



Перевод оригинальной  
инструкции по эксплуатации

**Wildcat**

10-70

18-40

**Puma**

28-40

15-70

21-110

15-150

**Leopard**

35-70

35-150

48-110

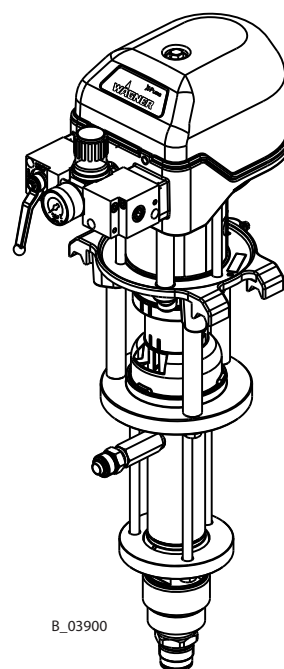
**Jaguar**

75-150

Издание 04/2015

**Поршневые насосы IceBreaker**

с объемной подачей от 40 см<sup>3</sup> до 150 см<sup>3</sup>



B\_03900



II 2 G c IIB T3/T4 X



## Содержание

<b>1</b>	<b>К ДАННОЙ ИНСТРУКЦИИ</b>	<b>6</b>
1.1	Предисловие	6
1.2	Предупреждения, указания и символы в данной инструкции	6
1.3	Языки	7
1.4	Сокращения, используемые в тексте	7
1.5	Толкование терминов, применяемых в данной инструкции	8
<b>2</b>	<b>ПРИМЕНЕНИЕ ПО НАЗНАЧЕНИЮ</b>	<b>9</b>
2.1	Типы устройств	9
2.2	Тип применения	9
2.3	Область применения	9
2.4	Технические параметры безопасности	9
2.5	Распыляемые рабочие вещества	10
2.6	Рекомендуемые области применения	10
2.7	Недопустимое неправильное применение	11
2.8	Остаточные риски	11
<b>3</b>	<b>МАРКИРОВКА</b>	<b>12</b>
3.1	Маркировка по взрывозащите	12
3.2	Маркировка X	12
3.3	Заводская табличка	13
<b>4</b>	<b>ОБЩИЕ ПРАВИЛА ТЕХНИКИ БЕЗОПАСНОСТИ</b>	<b>14</b>
4.1	Правила техники безопасности для пользователя	14
4.1.1	Электрические эксплуатационные материалы	14
4.1.2	Квалификация персонала	14
4.1.3	Безопасная производственная среда	14
4.2	Правила техники безопасности для персонала	15
4.2.1	Безопасное обращение с пульверизаторами WAGNER	15
4.2.2	Заземление устройства	16
4.2.3	Шланги подачи материала	16
4.2.4	Очистка и промывка	17
4.2.5	Обращение с опасными жидкостями, лаками и красками	18
4.2.6	Контакт с горячими поверхностями	18
<b>5</b>	<b>ОПИСАНИЕ</b>	<b>19</b>
5.1	Конструкция	19
5.2	Принцип действия	19
5.3	Защитные и контрольные устройства	20
5.4	Объем поставки	20
5.5	Характеристики	21
5.5.1	Материалы краскоподводящих деталей	21
5.5.2	Рекомендуемые уплотнения	21
5.5.3	Технические характеристики	21
5.5.3.1	Технические характеристики устройств Wildcat и Puma	22
5.5.3.2	Размеры и соединения для устройств Wildcat и Puma	23
5.5.3.3	Технические характеристики устройств Leopard и Jaguar	24
5.5.3.4	Размеры и соединения для устройств Leopard и Jaguar	25
5.5.4	Объемный расход	26

## Содержание

5.5.5	Диаграммы мощности	27
5.6	Узел регулирования давления	30
5.7	Фильтр для материала и обратный отвод	30
5.7.1	Фильтр высокого давления (опция)	30
5.7.2	Клапан для сброса давления и проходные фильтры до 270 бар (опция)	31
5.8	Счетчик ходов (опция)	31
5.9	Насос подачи (опция)	32
<b>6</b>	<b>МОНТАЖ И ВВОД В ЭКСПЛУАТАЦИЮ</b>	<b>33</b>
6.1	Квалификация персонала по монтажу/вводу в эксплуатацию	33
6.2	Условия хранения и монтажа	33
6.3	Транспортировка	33
6.4	Монтаж и обвязка	34
6.4.1	Вентиляция окрасочной камеры	34
6.5	Заземление	35
6.6	Ввод в эксплуатацию	36
<b>7</b>	<b>ЭКСПЛУАТАЦИЯ</b>	<b>37</b>
7.1	Квалификация обслуживающего персонала	37
7.2	<b>Указания по технике безопасности</b>	<b>37</b>
7.2.1	Общие правила манипуляций на пистолете-распылителе	38
7.3	Аварийное выключение	38
7.4	Распыление	39
7.5	Сброс давления/прекращение работы	39
7.6	Основная промывка	40
7.6.1	Заправка рабочим материалом	40
<b>8</b>	<b>ОБСЛУЖИВАНИЕ И ОЧИСТКА</b>	<b>41</b>
8.1	Очистка	41
8.1.1	Обслуживающий персонал по очистке	41
8.1.2	Указания по технике безопасности	41
8.1.3	Прекращение эксплуатации и очистка	42
8.1.4	Длительное хранение	42
8.2	Техническое обслуживание	43
8.2.1	Персонал по техническому обслуживанию	43
8.2.2	Указания по технике безопасности	43
8.2.3	Регулярные работы по техническому обслуживанию	44
8.2.4	Заполнение разделительного средства	44
8.2.5	Выпуск конденсата из фильтра с регулятором AirCoat	44
8.2.6	Опорожнение насоса	45
8.2.7	Заполнение пустого пистолета	46
8.2.8	Очистка и замена фильтра	47
8.2.8.1	Проходной фильтр прямой (270 бар)	47
8.2.8.2	Проходной фильтр угловой (270 бар)	47
8.2.8.3	Фильтр высокого давления 270 бар и 530 бар	48
8.2.9	Шланги подачи материала, трубопроводы и муфты	49
<b>9</b>	<b>ПОИСК И УСТРАНЕНИЕ НЕИСПРАВНОСТЕЙ</b>	<b>50</b>

## Содержание

<b>10</b>	<b>РЕМОНТ</b>	<b>51</b>
10.1	Ремонтный персонал	51
10.2	Вспомогательные средства для монтажа	51
<b>11</b>	<b>УТИЛИЗАЦИЯ</b>	<b>51</b>
<b>12</b>	<b>КОМПЛЕКТУЮЩИЕ</b>	<b>52</b>
12.1	Комплектующие для насосов Wildcat и Puma	52
12.1.1	Выпуск материала и прочая информация	52
12.1.2	Впуск материала	54
12.1.3	Тележка, рама и настенный кронштейн	56
12.2	Комплектующие для насосов Leopard и Jaguar	58
12.2.1	Выпуск материала и прочая информация	58
12.2.2	Впуск материала	60
12.2.3	Тележка и настенный кронштейн	62
<b>13</b>	<b>ЗАПАСНЫЕ ЧАСТИ</b>	<b>63</b>
13.1	Как заказать запасные части?	63
13.2	Обзор узлов	64
13.3	Пневматические двигатели	68
13.3.1	Пневматические двигатели Wildcat, Puma, Leopard	68
13.3.2	Регуляторы для пневматических двигателей Wildcat и Puma	72
13.3.3	Регулятор для пневматического двигателя Leopard	73
13.3.4	Пневматический двигатель Jaguar	74
13.3.5	Регулятор для пневматического двигателя Jaguar	78
13.4	Соединительные комплекты	79
13.4.1	Соединительные комплекты для 40–70 см <sup>3</sup>	79
13.4.2	Соединительные комплекты для 110–150 см <sup>3</sup>	80
13.5	Красочные секции	81
13.5.1	Красочные секции 40 см <sup>3</sup>	81
13.5.2	Красочные секции 70 см <sup>3</sup>	84
13.5.3	Красочные секции 110 см <sup>3</sup>	87
13.5.4	Красочные секции 150 см <sup>3</sup>	90
13.6	Впускной клапан с пуансоном	93
13.7	Клапан для сброса давления 270 бар	95
13.8	Проходной фильтр прямой 270 бар	96
13.9	Проходной фильтр угловой 270 бар	97
13.10	Фильтр высокого давления 270 бар	98
13.11	Фильтр высокого давления 530 бар	100
13.12	Регулятор AirCoat и фильтр с регулятором AirCoat	102
13.13	Тележки для насосов Wildcat, Puma и Leopard	103
13.14	Тележки для Leopard 48-110 и Jaguar	104
<b>14</b>	<b>ЗАЯВЛЕНИЯ О ГАРАНТИЙНЫХ ОБЯЗАТЕЛЬСТВАХ И СООТВЕТСТВИИ</b>	<b>105</b>
14.1	Указание об ответственности за продукт	105
14.2	Гарантийные обязательства	105
14.3	Заявление о соответствии стандартам ЕС	106
14.4	Ссылки на национальные нормы и директивы	106

## 1 К ДАННОЙ ИНСТРУКЦИИ

### 1.1 ПРЕДИСЛОВИЕ

Данная инструкция по эксплуатации содержит указания по безопасному использованию, техническому обслуживанию, очистке и ремонту устройства.

Инструкция по эксплуатации поставляется с устройством и должна быть доступна для обслуживающего и технического персонала.


Устройство разрешается эксплуатировать только обученному персоналу, при эксплуатации устройства должны соблюдаться все указания, приведенные в данной инструкции по эксплуатации. Обслуживающий и технический персонал должен ознакомиться с соответствующими указаниями по технике безопасности.

Данное устройство может представлять опасность, если его эксплуатация осуществляется без учета данных, приведенных в данной инструкции по эксплуатации.


### 1.2 ПРЕДУПРЕЖДЕНИЯ, УКАЗАНИЯ И СИМВОЛЫ В ДАННОЙ ИНСТРУКЦИИ

Предупреждения в данной инструкции указывают на особую опасность для пользователя и устройства, и указывают меры для предотвращения опасности. Предупреждения подразделяются на следующие ступени:


**Опасно** – непосредственно угрожающая опасность. Несоблюдение влечет за собой смерть или тяжелые телесные повреждения.

	<b>ОПАСНО</b>
	<p>Здесь расположено указание, предупреждающее Вас об опасности! Здесь указаны возможные последствия при несоблюдении предупреждения. Сигнальное слово указывает на степень опасности.</p> <p>→ Здесь приведены меры по избежанию опасности и последствий.</p>

**Осторожно** – возможная угрожающая опасность. Несоблюдение может повлечь за собой смерть или тяжелые телесные повреждения.

	<b>ОСТОРОЖНО</b>
	<p>Здесь расположено указание, предупреждающее Вас об опасности! Здесь указаны возможные последствия при несоблюдении предупреждения. Сигнальное слово указывает на степень опасности.</p> <p>→ Здесь приведены меры по избежанию опасности и последствий.</p>

**Внимание** – возможная опасная ситуация. Несоблюдение может повлечь за собой легкие телесные повреждения.

	<b>ВНИМАНИЕ</b>
	<p>Здесь расположено указание, предупреждающее Вас об опасности! Здесь указаны возможные последствия при несоблюдении предупреждения. Сигнальное слово указывает на степень опасности.</p> <p>→ Здесь приведены меры по избежанию опасности и последствий.</p>

**Уведомление** - возможная опасная ситуация. Несоблюдение может повлечь за собой материальный ущерб.

<b>УВЕДОМЛЕНИЕ</b>
<p>Здесь расположено указание, предупреждающее Вас об опасности! Здесь указаны возможные последствия при несоблюдении предупреждения. Сигнальное слово указывает на степень опасности.</p> <p>→ Здесь приведены меры по избежанию опасности и последствий.</p>

**Указание** – передает информацию об особенностях и порядке действий.

### 1.3 языки

Инструкция по эксплуатации имеется на следующих языках:

Язык	Зак. №	Язык	Зак. №	Язык	Зак. №
немецкий	2333537	английский	2333538	французский	2333539
итальянский	2333540	испанский	2333541	японский	2338088
русский	2351629	венгерский	2352104		

Соответствующая сервисная инструкция доступна под следующим заказным номером:

Язык	Зак. №	Язык	Зак. №
немецкий	2335993	английский	2335994

Дополнительные языки доступны по запросу или здесь: [www.wagner-group.com](http://www.wagner-group.com)

### 1.4 СОКРАЩЕНИЯ, ИСПОЛЬЗУЕМЫЕ В ТЕКСТЕ

Stk	Количество
Pos	Позиция
K	Маркировка в перечне запасных частей
Зак. №	Номер для заказа
DN	Двойной ход
DN	Условный проход
PN	Номинальное давление
2K	Два компонента

#### Материалы

SSt	Высокосортная сталь
PE	Полиэтилен
UHMWPE	Высокомолекулярный полиэтилен
PTFE	Политетрафторэтилен
TG	PTFE с графитом
T	PTFE
L	Кожа

**1.5 ТОЛКОВАНИЕ ТЕРМИНОВ, ПРИМЕНЯЕМЫХ В ДАННОЙ ИНСТРУКЦИИ**

Очистка	Ручная очистка устройств и деталей устройств с помощью чистящих средств
Промывка	Внутренняя промывка промывочным средством красковедущих деталей
<b>Квалификация персонала</b>	
Проинструктированное лицо	Лицо, проинструктированное о порученных ему заданиях, возможных опасностях при ненадлежащем обращении, а также о необходимых защитных приспособлениях и мерах предосторожности.
Лицо, проинструктированное о правилах работы на электротехнических установках	Лицо, проинструктированное специалистом-электриком о порученных ему заданиях, возможных опасностях при ненадлежащем обращении, а также о необходимых защитных приспособлениях и мерах предосторожности.
Персонал по работе с электрикой	Может оценить, исходя из своей специальной подготовки, знаний и опыта, а также знания соответствующих правил, порученную ему работу и распознать возможные опасности.
Обученное лицо согласно TRBS 1203 (2010/редакция 2012)	Лицо, имеющее в результате специальной подготовки, опыта и производственной занятости достаточный объем специальных знаний и обладающее знаниями общих и специальных правил обращения с техникой, которые позволяют ему проверить и оценить безопасное состояние устройств и оборудования, предназначенного для нанесения покрытий.  → Прочие требования к уполномоченным лицам см. в TRBS 1203 (2010/редакция 2012): специальные знания по мерам безопасности при работе на установках под давлением и электрических установках, а также по взрывобезопасности (если необходимо).



## 2 ПРИМЕНЕНИЕ ПО НАЗНАЧЕНИЮ

### 2.1 ТИПЫ УСТРОЙСТВ

Пневматические насосы и их распылительные агрегаты **Spraypack**:

<b>Wildcat</b>	<b>Puma</b>	<b>Leopard</b>	<b>Jaguar</b>
10-70	28-40	35-70	75-150
18-40	15-70	35-150	
	21-110	48-110	
	15-150		

### 2.2 ТИП ПРИМЕНЕНИЯ

Устройство предназначено для распыления жидких материалов, таких как краски и лаки, относящиеся к категории IIA или IIB согласно классификации по взрывоопасности.

### 2.3 ОБЛАСТЬ ПРИМЕНЕНИЯ

Пневматический насос можно использовать во взрывоопасной зоне (зона 1). → См. главу 3.



### 2.4 ТЕХНИЧЕСКИЕ ПАРАМЕТРЫ БЕЗОПАСНОСТИ

WAGNER снимает с себя всякую ответственность за ущерб, возникший в результате применения не по назначению.

- Используйте устройство только для нанесения материалов, рекомендуемых компанией WAGNER.
- Эксплуатируйте устройство только в комплектном состоянии.
- Не отключайте защитные приспособления.
- Применяйте только оригинальные запасные части и комплектующие компании WAGNER.



Эксплуатировать пневматический насос можно только при соблюдении указанных ниже требований:

- обслуживающий персонал должен пройти обучение в соответствии с данной инструкцией по эксплуатации;
- приведенные в данной инструкции по эксплуатации указания по технике безопасности должны быть в точности соблюдены;
- указания по эксплуатации, обслуживанию и уходу, приведенные в данной инструкции по эксплуатации, должны быть в точности соблюдены;
- действующие в стране пользователя законодательные нормы и указания по предотвращению несчастных случаев должны быть в точности соблюдены.

## 2.5 РАСПЫЛЯЕМЫЕ РАБОЧИЕ ВЕЩЕСТВА

Рабочие материалы	WILDCAT 18-40 10-70	PUMA 28-40	PUMA 15-70 21-110 15-150	LEOPARD 35-70	LEOPARD 35-150 48-110	JAGUAR 75-150
Водорастворимые материалы	↗	↗	↗	↗	↗	↗
Содержащие растворители лаки и лаковые краски	↗	↗	↗	↗	↗	↗
Грунтовки	→	→	→	↗	↗	↗
Эпоксидные и полиуретановые лаки, фенольные лаки	→	↗	→	↗	↗	↗
Жидкие синтетические материалы	↘	→	↘	↗	↗	↗
Средства антикоррозийной защиты днища кузова на восковой основе	↘	↘	↘	↗	↗	↗
Химически агрессивные материалы, которые корродируют гнезды из твердого металла	↘	↘	↘	↘	↘	↘

Пояснение: ↗ рекомендуется      → условно рекомендуется      ↘ менее пригоден

## УВЕДОМЛЕНИЕ

### Абразивные рабочие вещества и пигменты!

Повышенный износ проводящих материал частей.

- Не обрабатывайте гранулированные и абразивные рабочие вещества с повышенным содержанием пигмента и с острыми краями.
- Используйте соответствующую случаю применения модель (объем подачи/цикл, материал уплотнений, седло клапана и т. д.) согласно описанию в главе 5.5.
- Проверьте совместимость используемых жидкостей и растворителей с конструктивными материалами насоса согласно описанию в главе 5.5.1.

На вызванный абразивными рабочими веществами износ гарантия не распространяется.

## 2.6 РЕКОМЕНДУЕМЫЕ ОБЛАСТИ ПРИМЕНЕНИЯ

Область применения	WILDCAT 18-40 10-70	PUMA 28-40	PUMA 15-70 21-110 15-150	LEOPARD 35-70	LEOPARD 35-150 48-110	JAGUAR 75-150
Мебельная промышленность	↗	↗	↗	↗	↗	↘
Производство кухонной мебели	↗	↗	↗	↗	↗	↘
Столярные мастерские	↗	↗	↗	→	↘	↘
Фабрики по изготовлению окон	→	→	↗	↗	↗	↘
Сталеперерабатывающие предприятия	↘	→	↘	↗	↗	↗
Автомобилестроение	↗	↗	↗	↗	→	→
Судостроение	↘	↘	↘	→	→	↗

Пояснение: ↗ рекомендуется      → условно рекомендуется      ↘ менее пригоден

## 2.7 НЕДОПУСТИМОЕ НЕПРАВИЛЬНОЕ ПРИМЕНЕНИЕ

Следующее действие может причинить вред здоровью или повлечь материальный ущерб:

- нанесение покрытия на незаземленные изделия;
- самовольное изменение конструкции или внесение изменений в пневматический насос;
- работа с сухими или аналогичными материалами покрытия, например порошком;
- использование дефектных деталей, запасных частей или иных принадлежностей, не описанных в главе «Принадлежности» настоящей инструкции по эксплуатации;
- продолжение работы с поврежденным или перегнутым шлангом для материала;
- работа с неправильными настройками;
- работа с пищевыми продуктами.

## 2.8 ОСТАТОЧНЫЕ РИСКИ

Остаточные риски - это риски, которые могут возникнуть при эксплуатации устройства по назначению.

В некоторых случаях в потенциально опасных зонах устанавливаются предупреждающие таблички и щиты с запрещающими знаками, призванные предупредить о возможных остаточных рисках.

Остаточный риск	Источник	Последствия	Специальные меры	Процессы, связанные с риском
Попадание лака или чистящих средств на кожу	Работа с лаками и чистящими средствами	Раздражения на коже, аллергические реакции	Используйте средства индивидуальной защиты.  Соблюдение указаний, приведенных в информационном бюллетене о безопасном обращении с материалами	Эксплуатация,  техническое обслуживание, демонтаж
Распыление лака в воздухе за пределами определенной рабочей зоны	Нанесение покрытий за пределами определенной рабочей зоны	Вдыхание опасных для здоровья веществ	Соблюдайте рабочие инструкции и правила эксплуатации. Используйте средства индивидуальной защиты.	Эксплуатация, техническое обслуживание

## 3 МАРКИРОВКА

### 3.1 МАРКИРОВКА ПО ВЗРЫВОЗАЩИТЕ

В соответствии с директивой 94/9/ЕС (ATEX 95) устройство подходит для применения во взрывоопасной зоне.

CE  II 2 G с IIB T3/T4 X

CE Знак CE (Европейские Сообщества)



Взрывозащищенный эксплуатационный материал

II Группа устройства II (не горнодобывающая промышленность)

2 Категория устройства 2 (подходит для зоны 1)

G Взрывоопасная атмосфера газ

c Конструктивная безопасность

IIB Группа устройства (газ) IIB

T3 Температурный класс T3: максимальная температура поверхности 200 °C; 392 °F

T4 Температурный класс T4: максимальная температура поверхности 135 °C; 275 °F

x Имеются особые указания для безопасной эксплуатации. → См. следующую главу «Маркировка X».



### 3.2 МАРКИРОВКА X

#### Максимальная температура поверхности

При сухом ходе поршневого насоса может достигаться максимальная температура поверхности поршневого насоса.

→ Убедитесь, что поршневой насос заполнен достаточным количеством рабочего или промывочного средства.

→ Обеспечьте, чтобы бачок для смазки был заполнен достаточным количеством смазки.

**Температурный класс T3:** Без защиты от сухого хода.

**Температурный класс T4:** С защитой от сухого хода.

#### Температура воспламенения

→ Убедитесь в том, что температура воспламенения окружающего газа (перекачиваемый материал, средство для очистки) выше максимальной допустимой температуры поверхности устройства.

#### Температура окружающей среды

→ Допустимая температура окружающей среды составляет от +5 °C до +50 °C; от +41 °F до +122 °F.

#### Среда, поддерживающая распыление

→ Для распыления материала применяйте только слабо окислительные газы, например, воздух.

**ИНСТРУКЦИЯ ПО ЭКСПЛУАТАЦИИ****Безопасное обращение с пульверизаторами WAGNER**

При контакте устройства с металлом могут образовываться искры.

Во взрывоопасной атмосфере:

- не бейте и не толкайте устройство о сталь или ржавое железо;
- не роняйте устройство;
- применяйте только такой инструмент, который состоит из допустимого к использованию материала.

**Распыление на поверхность, электростатика**

→ Не подвергайте части устройства электростатическому излучению.

**Очистка**

При наличии осадка на поверхностях устройство при определенных условиях заряжается электростатически. При разрядке может образовываться пламя или искры.

- Удалите осадок на поверхностях, чтобы сохранить проводимость.
- Устройство чистите только влажной тканью.

**Национальные предписания**

→ Обеспечьте, чтобы при установке устройства соблюдались национальные правила и предписания по взрывозащите.

**Воздух в перекачиваемой жидкости**

Если в перекачиваемую жидкость попадает воздух, то возможно образование воспламеняющихся газовых смесей.

- Избегайте подсасывания воздуха в насос и сухого хода насоса.
- Если воздух попал в насос, устраните негерметичность. Затем заполните медленно насос, контролируя заполнение, пока воздух не будет удален.

Воздух может попасть в перекачиваемую жидкость через поврежденные уплотнения.

- Избегайте эксплуатации насоса с поврежденными уплотнениями.
- Обеспечьте, чтобы резервуар разделительного средства был заполнен достаточным количеством разделительного средства.
- Периодически проверяйте, регулярно ли работает насос, уделяя особое внимание присутствию воздуха в перекачиваемой жидкости.

**Заполнение и опорожнение**

Если требуется опорожнить насос для проведения технического обслуживания и ремонта, то в красочной секции или в шлангах подачи материала могут возникнуть воспламеняющиеся газовые смеси.

- Заполняйте или опорожняйте устройство медленно, постоянно контролируя процесс.
- Избегайте образования взрывоопасной атмосферы в окружающем пространстве.

**3.3 ЗАВОДСКАЯ ТАБЛИЧКА**

1		J. WAGNER AG CH-9450 ALTSTÄTTEN MADE IN SWITZERLAND			II 2 G c IIB T3/T4 X
2	Pumpentyp / Pump type				
3	Max. Materialdruck / Fluid pressure				
4	Übersetzungsverhältnis / Ratio				
5	Fördermenge DH / Delivery DS				
6	Max. Luftdruck / Air pressure				
7	Max. Temp. Material / Fluid				
8	Baujahr - Serie Nr. / Year of manufacture - Serial No.				
9	Vor Gebrauch Betriebsanleitung beachten / Check manual before use!				

B. 05439

- 1 Изготовитель и маркировка CE
- 2 Тип насоса
- 3 Максимальное давление материала
- 4 Передаточное отношение
- 5 Производительность двойного хода
- 6 Максимальное входное давление воздуха
- 7 Макс. температура материала
- 8 Год выпуска - серийный номер
- 9 Перед использованием прочтите инструкцию по эксплуатации!

## 4 ОБЩИЕ ПРАВИЛА ТЕХНИКИ БЕЗОПАСНОСТИ

### 4.1 ПРАВИЛА ТЕХНИКИ БЕЗОПАСНОСТИ ДЛЯ ПОЛЬЗОВАТЕЛЯ

- Данная инструкция должна быть всегда в наличии в месте эксплуатации устройства.
- Всегда соблюдайте местные предписания по охране труда и правила безопасности.



#### 4.1.1 ЭЛЕКТРИЧЕСКИЕ ЭКСПЛУАТАЦИОННЫЕ МАТЕРИАЛЫ

##### Электрические устройства и эксплуатационные материалы

- Соблюдайте соответствующие местные требования техники безопасности в отношении режима работы и влияния окружающей среды.
- Ремонт поручайте проводить только специалистам-электрикам или под их контролем. На открытых корпусах существует опасность со стороны сетевого напряжения.
- Эксплуатируйте устройство в соответствии с правилами по технике безопасности и электротехническими правилами.
- При дефектах безотлагательно отдавайте устройство в ремонт.
- Выводите устройства из эксплуатации, если от них исходит опасность или если они повреждены.
- Перед началом работ на активных частях устройство необходимо обесточить. Информировать персонал о намеченных работах. Соблюдайте правила по технике безопасности для электрического оборудования.
- Заземлите все устройства в общую точку.
- Подключайте устройство только к надлежащим образом установленной штепсельной розетке с подключенным защитным проводом.
- Жидкости следует держать в отдалении от электрических устройств.



#### 4.1.2 КВАЛИФИКАЦИЯ ПЕРСОНАЛА

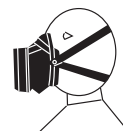
- Убедитесь, что эксплуатацию, техническое обслуживание и ремонт устройства осуществляет только обученный персонал.

#### 4.1.3 БЕЗОПАСНАЯ ПРОИЗВОДСТВЕННАЯ СРЕДА

- Убедитесь, что электростатические свойства пола в рабочей зоне отвечают EN 61340-4-1 (значение сопротивления не должно превышать 100 МОм).
- Установки для вытягивания красочного тумана/вентиляция обеспечивается эксплуатирующей стороной в соответствии с местными предписаниями.
- Убедитесь, что используются соответствующие рабочему давлению шланги для наносимого материала/воздушные шланги.
- Убедитесь, что средства индивидуальной защиты имеются в наличии и используются.
- Убедитесь, что все лица, находящиеся внутри рабочей зоны, имеют токоотводящую обувь. Обувь должна соответствовать EN 20344. Измеряемое сопротивление изоляции не должно превышать 100 МОм.

**ИНСТРУКЦИЯ ПО ЭКСПЛУАТАЦИИ**

- Убедитесь в том, что при распылении материалов персонал берется за ручку пистолета в неэлектризирующихся перчатках. Заземление производится через ручку пистолета-распылителя.
- Защитная одежда, в том числе и перчатки, должны соответствовать норме EN 1149-5. Измеряемое сопротивление изоляции не должно превышать 100 МОм.
- Убедитесь, что вблизи нет источников возгорания, например, огня, искр, раскаленных проводов или горячих поверхностей. Не курите.
- Обеспечьте длительную техническую герметичность соединений трубопроводов, шлангов, частей оснащения и разъемов:
  - периодический профилактический технический уход и обслуживание (замена шлангов, контроль прочности затяжки соединений и т. д.);
  - регулярный контроль посредством визуальной проверки и проверки по запаху на наличие утечек и дефектов, например, ежедневно перед вводом в эксплуатацию, после завершения работы или еженедельно.
- При наличии дефектов на устройстве или установке немедленно остановите устройство и незамедлительно выполните технический уход.

**Заземление**

- Убедитесь в том, что заземление и выравнивание потенциалов всех частей установки выполнены надежно и долговечно, отвечая требованиям стойкости в ожидаемых условиях работы (например, механическая нагрузка, коррозия).

**4.2 ПРАВИЛА ТЕХНИКИ БЕЗОПАСНОСТИ ДЛЯ ПЕРСОНАЛА**

- Всегда соблюдайте информацию, указанную в данной инструкции, в частности общие правила техники безопасности и предупреждения.
- Всегда соблюдайте местные предписания по охране труда и правила безопасности.
- При использовании электростатики: лица с кардиостимулятором не должны находиться в области поля высокого напряжения!

**4.2.1 БЕЗОПАСНОЕ ОБРАЩЕНИЕ С ПУЛЬВЕРИЗАТОРАМИ WAGNER**

Факел распыла находится под давлением и может причинить опасные травмы.

Избегайте впрыскивания краски или промывочного средства

- Никогда не направляйте пистолет-распылитель на людей.
- Не допускайте попадания рук в факел распыла.
- Всегда перед началом работ с устройством, при перерывах в работе и сбоях в работе:
  - спускайте давление с пистолетов-распылителей и устройств;
  - предохраняйте пистолеты-распылители от запуска;
  - выключайте подачу энергии/сжатого воздуха;
  - отсоединяйте пульт управления от сети;
  - при функциональной неисправности устраните дефект в соответствии с главой «Поиск неисправностей».



**ИНСТРУКЦИЯ ПО ЭКСПЛУАТАЦИИ**

- Проверку эксплуатационной надежности жидкостно-струйных распыляющих устройств должен выполнять специалист (например, специалист по сервису компании Wagner) по мере необходимости, но не реже чем каждые 12 месяцев, согласно Правилам DGUV 100-500.
  - Для выведенных из эксплуатации устройств проверку можно не выполнять до следующего ввода в эксплуатацию.
- Выполните рабочие операции в соответствии с главой «Сброс давления/прекращение работы»:
  - если требуется сброс давления;
  - если выполняется прерывание или регулировка режимов распыления;
  - перед очисткой устройства снаружи, его проверкой или техническим обслуживанием;
  - перед установкой или чисткой форсунки.

**При повреждении кожного покрова краской или промывочным средством:**

- запишите, какую краску или какое промывочное средство вы использовали;
- сразу обратитесь к врачу.

Не допускайте опасности травмирования силой отдачи:

- при приведении в действие пистолета-распылителя следите за его надежным положением;
- держите пистолет-распылитель в одном положении только кратковременно.

**4.2.2 ЗАЗЕМЛЕНИЕ УСТРОЙСТВА**

Трение, текущие жидкости и воздух, а также электростатические методы нанесения покрытий вызывают возникновение электрических разрядов. При разрядке возможно образование искр и огня. Заземление предотвращает образование электростатических зарядов.

- Убедитесь, что устройство заземлено. → См. главу «Заземление».
- Заземлите изделия, на которые наносится покрытие.
- Убедитесь, что все люди внутри рабочей зоны заземлены, например, посредством неэлектризующейся обуви.
- При распылении надевайте неэлектризующиеся перчатки. Заземление производится через ручку пистолета-распылителя.
- Система подачи материала для распыления (емкость для материала для распыления, насос и т. д.) должна быть заземлена.

**4.2.3 ШЛАНГИ ПОДАЧИ МАТЕРИАЛА**

- Убедитесь, что материал шланга является химически стойким к распыляемым материалам и применяемым промывочным средствам.
- Убедитесь, что шланг подачи материала подходит для образуемого в устройстве давления.
- Убедитесь, что на применяемом шланге высокого давления видна следующая информация:
  - производитель;
  - разрешенное рабочее давление;
  - дата изготовления.





- Убедитесь в том, что шланги проложены в подходящих местах. Не прокладывайте шланги:
  - в оживленных областях;
  - рядом с острыми краями предметов;
  - на подвижных элементах;
  - на горячих поверхностях.
- Убедитесь, что транспортные средства (например, погрузчики) не наезжают на шланги или они не подвергались внешнему воздействию иным способом.
- Убедитесь в том, что шланги не перегибались. Соблюдайте максимальные радиусы изгиба.
- Следите за тем, чтобы шланги ни в коем случае не использовались для перетаскивания или перемещения устройства.
- Электрическое сопротивление шланга для материала, измеренное на обеих арматурах, должно быть менее 1 МОм.
- Всасывающие шланги запрещено использовать для работы под давлением.

Определенные жидкости имеют высокий коэффициент расширения. В некоторых случаях их объем может увеличиваться, что приводит к повреждению труб, резьбовых соединений и т. п., а также к утечке жидкости.

Если насос откачивает жидкость из закрытой емкости: убедитесь, что в емкость может поступать воздух или соответствующий газ. Так можно избежать образования вакуума. Под действием вакуума емкость может сжаться и треснуть. В этом случае произойдет разгерметизация емкости, и начнет вытекать жидкость.

Давление, создаваемое насосом, кратно давлению воздуха на входе.

#### **4.2.4 ОЧИСТКА И ПРОМЫВКА**

- Спустите давление из устройства.
- Обесточьте устройство.
- Отдавайте предпочтение невоспламеняющимся чистящим и промывочным средствам.
- При выполнении работ по очистке с применением горючих средств для очистки убедитесь в том, что все рабочие и вспомогательные средства (например, приемные баки, воронки, транспортные тележки) обладают проводимостью и заземлены.
- Соблюдайте данные изготовителя краски.
- Убедитесь, что точка воспламенения чистящего средства лежит не менее чем на 15 К выше температуры окружающей среды или что очистка будет выполняться в месте, оборудованном технической вентиляцией.
- Принимайте меры по охране труда (см. главу 4.1.3).
- Необходимо обращать внимание на то, что при пуско-наладочных работах или опорожнении устройства:
  - в зависимости от применяемого материала для покрытия;
  - в зависимости от применяемого промывочного средства (растворителя);через короткий промежуток времени внутри проводки и в частях оснастки может находиться горючая смесь.



## ИНСТРУКЦИЯ ПО ЭКСПЛУАТАЦИИ



- Для чистящих и промывочных средств разрешается использовать только баки, обладающие электропроводимостью.
- Резервуары должны быть заземлены.

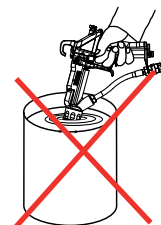
В закрытых емкостях образовывается взрывоопасная газовоздушная смесь.

- При промывке растворителями никогда не выполняйте распыление в закрытый бак.

**Внешняя очистка**

Соблюдайте следующие дополнительные правила при внешней очистке устройства или его деталей.

- Отсоедините пневматическую подводящую линию.
- Используйте только влажную ветошь и кисточки. Ни в коем случае не используйте абразивные средства или твердые предметы, не распыляйте чистящее средство пистолетом. Очистка устройства ни в коем случае не должна наносить повреждения устройству.
- Запрещено очищать все электрические компоненты растворителем, в том числе опускать их в растворитель.

**4.2.5 ОБРАЩЕНИЕ С ОПАСНЫМИ ЖИДКОСТЯМИ, ЛАКАМИ И КРАСКАМИ**

- При подготовке, нанесении лака и чистке устройства соблюдайте предписания по нанесению, разработанные изготовителями применяемых лаков, растворителей и средств для очистки.
- Предпринимайте предписанные защитные меры, в частности используйте средства индивидуальной защиты, надевайте защитные очки, спецодежду и защитные перчатки, а также в случае необходимости применяйте средство для защиты дыхательных путей и крем для защиты кожи.
- Используйте респиратор или противогаз.
- Для достаточной охраны здоровья и окружающей среды: эксплуатируйте устройство в покрасочной камере или на стенке для покраски с включенной вентиляцией (вытяжкой).
- При нанесении горячих материалов надевайте соответствующую спецодежду.

**4.2.6 КОНТАКТ С ГОРЯЧИМИ ПОВЕРХНОСТЯМИ**

- К горячим поверхностям прикасайтесь только в защитных перчатках.
- При эксплуатации устройства с материалом покрытия, температура которого превышает 43 °C; 109 °F: промаркируйте устройство предупреждающей наклейкой «Осторожно – горячая поверхность».

- Указывающая наклейка      Заказ № 9998910
- Защитная наклейка        Заказ № 9998911

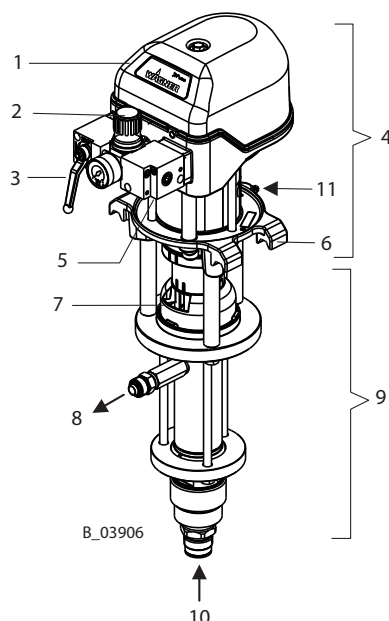
**Указание:** наклейки заказываются вместе.



## 5 ОПИСАНИЕ

### 5.1 КОНСТРУКЦИЯ

- 1 Корпус блока управления со встроенным шумоглушителем
- 2 Регулятор давления
- 3 Шаровой кран
- 4 Пневматический двигатель
- 5 Вход сжатого воздуха
- 6 Фланец кронштейна
- 7 Камера для разделительного средства
- 8 Выпуск материала
- 9 Красочная секция
- 10 Вход материала
- 11 Вывод заземления



### 5.2 ПРИНЦИП ДЕЙСТВИЯ

Поршневой насос приводится в действие сжатым воздухом (2). Сжатый воздух двигает вверх и вниз пневматический поршень в пневматическом двигателе (4) и соединенный с ним поршень насоса в красочной секции (9).

В корпусе блока управления (1) в конце каждого хода выполняется изменение направления сжатого воздуха с помощью переключающего клапана. Во время движения вверх происходит всасывание рабочего материала и его непрерывное перемещение в обоих направлениях хода к выходу материала (8).

#### Пневматический двигатель (4)

Пневматический двигатель не требует использования пневматического масла благодаря своему пневматическому управляющему устройству (1).

Сжатый воздух подводится к двигателю через регулятор давления (2) и шаровый кран (3).

#### Красочная секция (9)



Красочная секция образована поршневым насосом со сменными шаровыми клапанами. Твердохромированный поршень насоса перемещается в двух жестких уплотнениях, которые самостоятельно регулируются с помощью пружины сжатия, обеспечивая долгий срок службы.

Между пневматическим двигателем и красочной секцией расположена камера (7) для сбора разделительного средства.

### 5.3 ЗАЩИТНЫЕ И КОНТРОЛЬНЫЕ УСТРОЙСТВА

#### Предохранительный клапан

Пневматический двигатель оснащен предохранительным клапаном. Предохранительный клапан отрегулирован на заводе-изготовителе и запломбирован. При давлении, превышающем допустимое рабочее давление, клапан автоматически открывается под действием пружины и спускает избыточное давление.

	 <b>ОСТОРОЖНО</b>
	<p><b>Избыточное давление!</b>          Опасность травмирования из-за растрескивающихся частей устройства.</p> <p>→ Ни в коем случае не изменяйте регулировку предохранительного клапана.</p>

### 5.4 ОБЪЕМ ПОСТАВКИ

#### Пневматический поршневой насос

Состоит из следующих компонентов, а именно:

- Красочная секция
- Пневматический двигатель
- Соединительный комплект для соединения пневматического двигателя с красочной секцией
- Регулятор давления воздуха для пневматического двигателя

К объему поставки принадлежат также

Разделительное средство 250 мл; 250 куб. см

Заявление о соответствии

Инструкция по эксплуатации на немецком

Инструкция по эксплуатации на соответствующем языке пользователя

№ заказа: 9992504

См. главу 14.3

№ заказа: 2333537

См. главу 1.3

Информацию о комплекте поставки см. в накладной. См. главу 12 «Принадлежности».

## 5.5 ХАРАКТЕРИСТИКИ

### 5.5.1 МАТЕРИАЛЫ КРАСКОПРОВОДЯЩИХ ДЕТАЛЕЙ

Корпус	Высокосортная сталь
Поршень	Высокосортная сталь и твердый хром
Шарики клапанов	Высокосортная сталь
Седла клапанов	Твердый сплав
Кольца круглого сечения	PTFE
Уплотнения	Стандартный PE/ TG

PE = Сверхвысокомолекулярный полиэтилен UHMW

TG = PTFE с графитом

### 5.5.2 РЕКОМЕНДУЕМЫЕ УПЛОТНЕНИЯ

Уплотнения WAGNER производятся из четырех материалов:

Code	Продукт	Цвет
<b>L</b>	Кожа	темно-коричневый
<b>TG</b>	PTFE с графитом	черный
<b>PE</b>	Сверхвысокомолекулярный полиэтилен UHMW	прозрачный
<b>T</b>	PTFE	белый

Каждый из материалов обладает следующими свойствами, влияющими на уплотнения:

	L	TG	PE	T
Механическая прочность	низко	хорошо	хорошо	низко
Коэффициент трения	низко	очень хорошо	хорошо	очень хорошо
Обеспечение герметичности	хорошо*	хорошо	хорошо	хорошо
Химическая стойкость	низко	хорошо	очень хорошо	очень хорошо
Температуроустойчивость	хорошо	удовлетворительно-хорошо	очень хорошо	низко

\* для абразивных материалов

#### Стандартные комбинации

Стандартные насосы: PE/TG

Насосы с высокой нагрузочной способностью: PE/L

Насосы для затвердителей при работе с двухкомпонентными (2K) материалами: PE/T

### 5.5.3 ТЕХНИЧЕСКИЕ ХАРАКТЕРИСТИКИ

	 <b>ОСТОРОЖНО</b>
	<b>Отводимый воздух, содержащий масло!</b> Опасность отравления при вдыхании. Проблемы переключения пневматического двигателя. → Обеспечение сжатым воздухом, не содержащим масло и воду

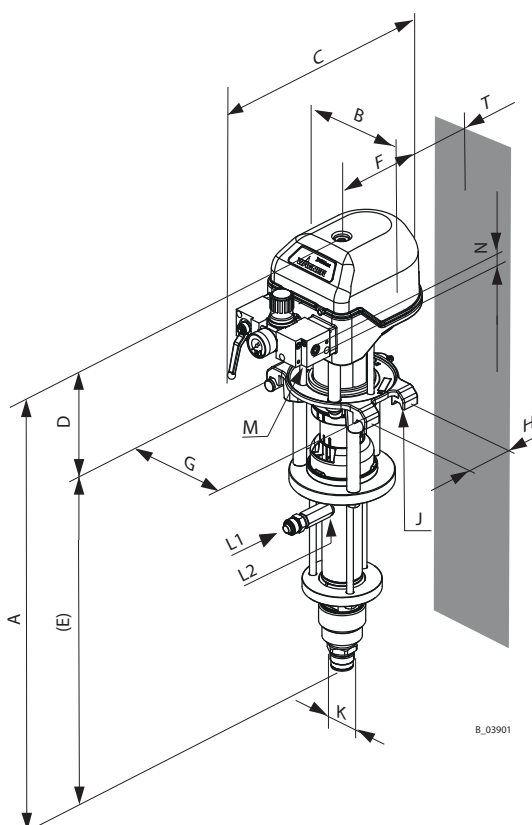
**5.5.3.1 ТЕХНИЧЕСКИЕ ХАРАКТЕРИСТИКИ УСТРОЙСТВ WILDCAT И PUMA**

Описание	Единицы измерения	WILDCAT 10-70	WILDCAT 18-40	PUMA 28-40	PUMA 15-70	PUMA 21-110	PUMA 15-150
Передаточное отношение		10 : 1	18 : 1	28 : 1	15 : 1	21 : 1	15 : 1
Объемный расход за один двойной ход (DH)	см <sup>3</sup> ; куб.см	70	40	40	70	110	150
Макс. рабочее избыточное давление	МПа	8	14,4	22,4	12	16,8	12
	бар	80	144	224	120	168	120
	psi	1160	2089	3249	1740	2436	1740
Макс. возможное число ходов в рабочем режиме	DH/мин	60					
Макс. рекомендуемое число ходов для продолжительного режима работы	DH/мин	40					
Минимальное/максимальное входное давление воздуха	МПа	0,25-0,8					
	бар	2,5-8					
	psi	36-116					
Качество сжатого воздуха: не содержащий масла и воду		Стандарт качества 7.5.4 в соответствии с ISO 8573.1, 2010 7: концентрация частиц 5–10 мг/м <sup>3</sup> 5: влажность воздуха: точка росы под давлением ≤ +7 °C 4: содержание масла ≤ 5 мг/м <sup>3</sup>					
Ø входного отверстия воздуха (внутренняя резьба)	Дюймы; Inch	G 1/2"					
Мин. Ø шланга подачи сжатого воздуха	мм; Inch	9; 0,35					
Расход воздуха при 0,6 МПа; 6 бар; 87 psi за двойной ход	л scf	5,3		8,3		16,5	
		0,19		0,29		0,58	
Диаметр поршня пневматического двигателя	мм; Inch	80; 3,2		100; 4			
Ход поршня пневматического двигателя	мм; Inch	75; 3		75; 3		150; 6	
Уровень звукового давления при макс. допустимом давлении воздуха*	дБ(А)	77	77	78	77	78	78
Уровень звукового давления при давлении воздуха 0,6 МПа; 6 бар; 87 psi*	дБ(А)	74	74	74	74	74	74
Уровень звукового давления при давлении воздуха 0,4 МПа; 4 бар; 58 psi*	дБ(А)	69	69	69	69	69	69
Вход материала (наружная резьба)	мм	M 36x2					
Выпуск материала (внешняя резьба)	мм	M 24x1,5					
Вес	кг; lb	17; 38	15; 33	16; 35	18; 40	28; 62	
Показатель pH материала	Показатель pH	3,5–9					
Максимальное давление материала на входе насоса	МПа	2					
	бар	20					
	psi	290					
Температура материала	°C; °F	+5...+80; +41...+176					
Температура окружающей среды	Монтаж и эксплуатация	°C; °F +5...+50 ; +41...+122					
	Хранение	°C; °F -20...+60 ; -4...+140					
Относительная влажность воздуха	%	10–95 (без образования конденсата)					
Допустимый наклон во время работы	<) °	± 10					

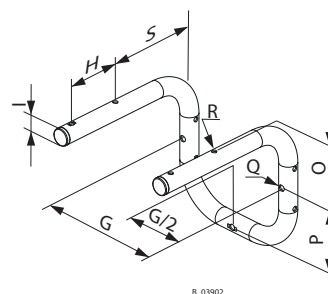
\* Измеренный по шкале А уровень шума эмиссии на расстоянии 1 м, LpA1м в соответствии с DIN EN 14462: 2005. Опорные измерения выполнены SUVA (Швейцарским обществом страхования от несчастных случаев).

### 5.5.3.2 РАЗМЕРЫ И СОЕДИНЕНИЯ ДЛЯ УСТРОЙСТВ WILDCAT И PUMA

	WILDCAT 10-70 мм; Inch	WILDCAT 18-40 мм; Inch	PUMA 28-40 мм; Inch	PUMA 15-70 мм; Inch	PUMA 21-110 мм; Inch	PUMA 15-150 мм; Inch
A	736; 29	722; 28,4		736; 29	1034; 40,7	
B	169; 6,7					
C	~ 321; 12,6					
D	261,5; 10,3				336; 13,2	
E	474,5; 18,7	460,5; 18,1		474,5; 18,7	698; 27,5	
F	134; 5,3					
Г	182; 7,2					
H	80; 3,2					
I	ø 25; ø 1					
J	M6					
K	M36x2					
L1	M24x1,5					
L2	G3/8"					
M	G1/2"					
N	G1/4"					
O	106; 4,2					
P	96,5; 3,8					
Q	ø 9; ø 0,35					
R	ø 7; ø 0,28					
S	149; 5,9					
T	55; 2,2					



Настенный кронштейн



**5.5.3.3 ТЕХНИЧЕСКИЕ ХАРАКТЕРИСТИКИ УСТРОЙСТВ LEOPARD И JAGUAR**

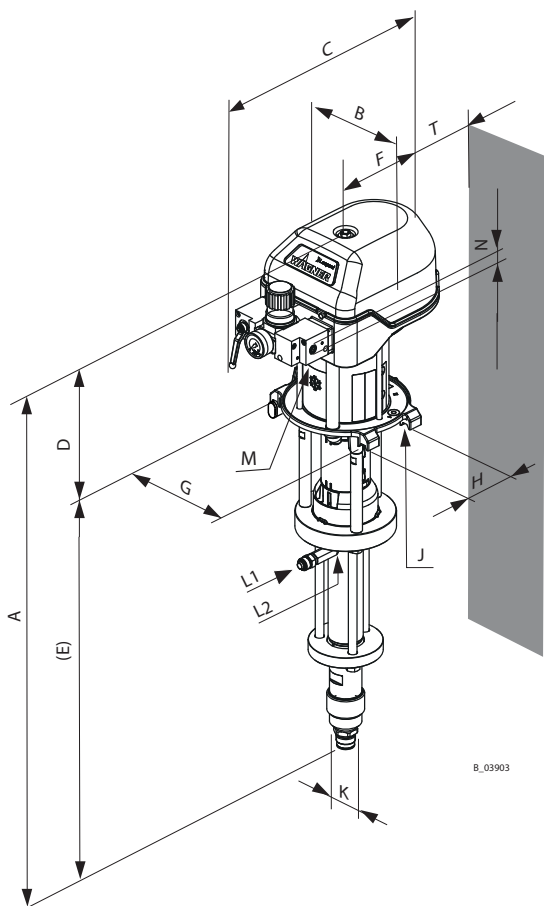
Описание	Единицы измерения	LEOPARD 35-70	LEOPARD 48-110	LEOPARD 35-150	JAGUAR 75-150
Передаточное отношение		35 : 1	48 : 1	35 : 1	75 : 1
Объемный расход за один двойной ход (ДХ)	см <sup>3</sup> ; куб.см	70	110	150	150
Макс. рабочее избыточное давление	МПа	25	37	27	53
	бар	250	370	270	530
	psi	3626	5366	3916	7687
Макс. возможное число ходов в рабочем режиме	ДН/мин	60			
Макс. рекомендуемое число ходов для продолжительного режима работы	ДН/мин	40			
Минимальное/максимальное входное давление воздуха	МПа	0,25-0,71	0,25-0,8	0,25-0,77	0,25-0,71
	бар	2,5-7,1	2,5-8	2,5-7,7	2,5-7,1
	psi	36-103	36-116	36-112	36-103
Качество сжатого воздуха: не содержащий масла и воду	Стандарт качества 7.5.4 в соответствии с ISO 8573.1, 2010 7: концентрация частиц 5-10 мг/м <sup>3</sup> 5: влажность воздуха: точка росы под давлением ≤ +7 °C 4: содержание масла ≤ 5 мг/м <sup>3</sup>				
Ø входного отверстия воздуха (внутренняя резьба)	Дюймы; Inch	G1/2"			G1"
Минимальный Ø шланга подачи сжатого воздуха	мм; Inch	13; 0,51			25; 0,98
Расход воздуха при 0,6 МПа; 6 бар; 87 psi за двойной ход	нл	18,6	37,3	79,9	
	scf	0,66	1,32	2,82	
Диаметр поршня пневматического двигателя	мм; Inch	150; 6			220; 8,7
Ход поршня пневматического двигателя	мм; Inch	75; 3	150; 6		
Уровень звукового давления при макс. допустимом давлении воздуха*	дБ(А)	77	78	80	83
Уровень звукового давления при давлении воздуха 0,6 МПа; 6 бар; 87 psi*	дБ(А)	74		78	81
Уровень звукового давления при давлении воздуха 0,4 МПа; 4 бар; 58 psi*	дБ(А)	71	69	74	
Вход материала (наружная резьба)	мм	M36x2			
Выпуск материала (внешняя резьба)	мм	M24x1,5			
Вес	кг; lb	26; 57	36; 79		53; 117
Показатель рН материала	Показатель рН	3,5-9			
Максимальное давление материала на входе насоса	МПа	2			
	бар	20			
	psi	290			
Температура материала	°C; °F	+5...+80; +41...+176			
Температура окружающей среды	Монтаж и эксплуатация	+5...+50; +41...+122			
	Хранение	-20...+60; -4...+140			
Относительная влажность воздуха	%	10-95 (без образования конденсата)			
Допустимый наклон во время работы	<) °	± 10			

\* Измеренный по шкале А уровень звукового давления на расстоянии 1 м, LpA 1м в соответствии с DIN EN 14462: 2005. Опорные измерения выполнены SUVA (Швейцарским обществом страхования от несчастных случаев).

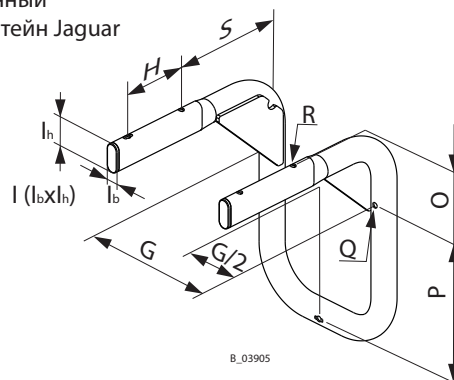


**5.5.3.4 РАЗМЕРЫ И СОЕДИНЕНИЯ ДЛЯ УСТРОЙСТВ LEOPARD И JAGUAR**

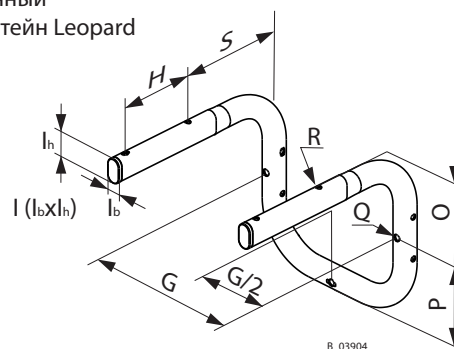
	<b>LEOPARD 35-70</b> мм; inch	<b>LEOPARD 48-110</b> мм; inch	<b>LEOPARD 35-150</b> мм; inch	<b>JAGUAR 75-150</b> мм; inch
<b>A</b>	799; 31,5	1080; 42,5		1200; 47,2
<b>B</b>	240; 9,4			304; 12
<b>C</b>	~ 434; 17,1			~595; 23,4
<b>D</b>	305; 12	380; 15		516; 20,3
<b>E</b>	490; 19,3	705; 27,6		684; 26,9
<b>F</b>	192; 7,6			244; 9,6
<b>Г</b>	230; 9,1			
<b>H</b>	110; 4,3			
<b>I</b>	20x35; 0,8x1,4			20x48; 0,8x1,9
<b>J</b>	M6			M8
<b>K</b>	M36x2			
<b>L1</b>	M24x1,5			
<b>L2</b>	G3/8"			
<b>M</b>	G1/2"			G1"
<b>N</b>	G1/4"			-
<b>O</b>	129; 5,1			135,5; 5,3
<b>P</b>	111,5; 4,4			238; 9,4
<b>Q</b>	ø 9; ø 0,35			
<b>R</b>	ø 7; ø 0,28			ø 9; ø 0,35
<b>S</b>	167; 6,6			206; 8,1
<b>T</b>	30; 1,2			17; 0,67



Настенный кронштейн Jaguar



Настенный кронштейн Leopard



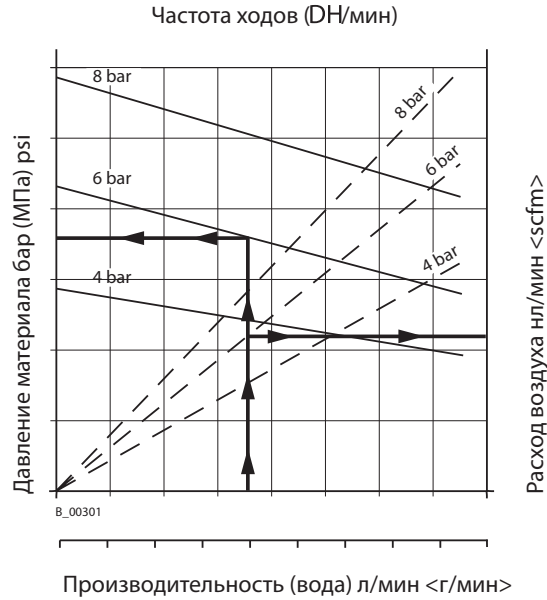
**5.5.4 ОБЪЕМНЫЙ РАСХОД****АЛ. форсунки Wagner****Объемный расход\* в л/мин**

Ø дюйм	Ø мм	Угол распыла	Объемный расход* в л/мин				Максимальные диапазоны для продолжительного режима работы при 40 ДХ/мин.
			при 7 МПа 70 бар 1015 psi	при 10 МПа 100 бар 1450 psi	при 15 МПа 150 бар 2175 psi	при 20 МПа 200 бар 2900 psi	
0,007	0,18	40°	0,17	0,20	0,21	0,22	Wildcat 18-40 Puma 28-40 Wildcat 10-70 Puma 15-70 Leopard 35-70 Puma 21-110 Leopard 48-110 Puma 15-150 Leopard 35-150 Jaguar 75-150
0,009	0,23	20-30-40-50-60°	0,21	0,25	0,31	0,36	
0,011	0,28	10-20-30-40-50-60°	0,30	0,35	0,43	0,50	
0,013	0,33	10-20-30-40-50-60-80°	0,45	0,53	0,62	0,68	
0,015	0,38	10-20-30-40-50-60-80°	0,58	0,67	0,81	0,91	
0,017	0,43	20-30-40-50-60-70°	0,73	0,79	1,06	1,23	
0,019	0,48	20-30-40-50-60-70-80°	0,93	1,09	1,37	1,47	
0,021	0,53	20-40-50-60-80°	1,14	1,36	1,69	1,78	
0,023	0,58	20-40-50-60-70-80°	1,37	1,59	2,01	2,24	
0,025	0,64	20-40-50-60-80°	1,62	1,91	2,40	2,60	
0,027	0,69	20-40-50-60-80°	1,83	2,13	2,68	3,12	
0,029	0,75	60°	2,19	2,51	3,17	3,63	
0,031	0,79	20-40-50-60°	2,40	2,77	3,49	4,00	
0,035	0,90	20-40-50-60°	3,22	3,74	4,69	5,14	
0,043	1,10	20-50°	5,07	6,04	7,46	7,84	
0,052	1,30	50°	5,12	6,10	7,52	8,06	

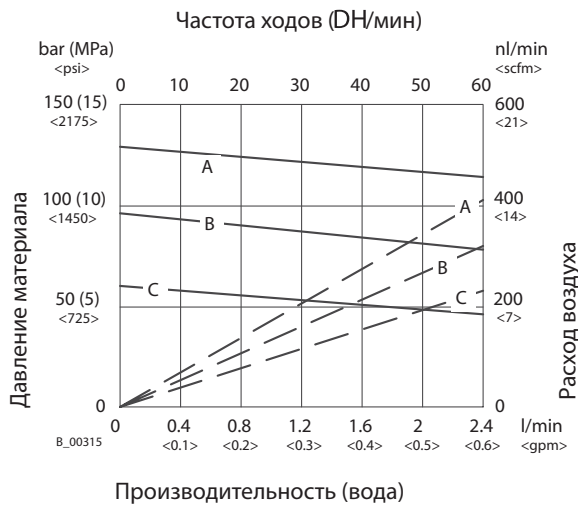
\* Объемный расход рассчитан для воды.

**5.5.5 ДИАГРАММЫ МОЩНОСТИ**

**Пример диаграммы**

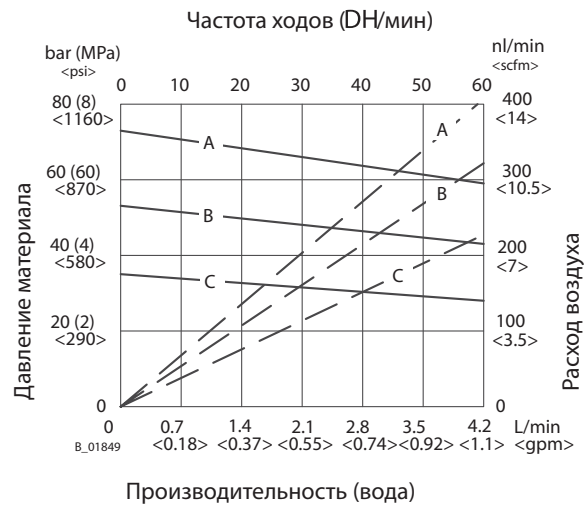


**WILDCAT 18-40**



A = 8 бар; 0,8 МПа; 116 psi давление воздуха  
 B = 6 бар; 0,6 МПа; 87 psi давление воздуха  
 C = 4 бар; 0,4 МПа; 58 psi давление воздуха

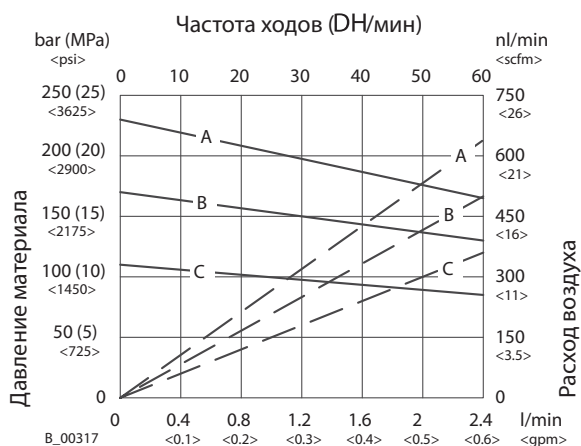
**WILDCAT 10-70**



A = 8 бар; 0,8 МПа; 116 psi давление воздуха  
 B = 6 бар; 0,6 МПа; 87 psi давление воздуха  
 C = 4 бар; 0,4 МПа; 58 psi давление воздуха



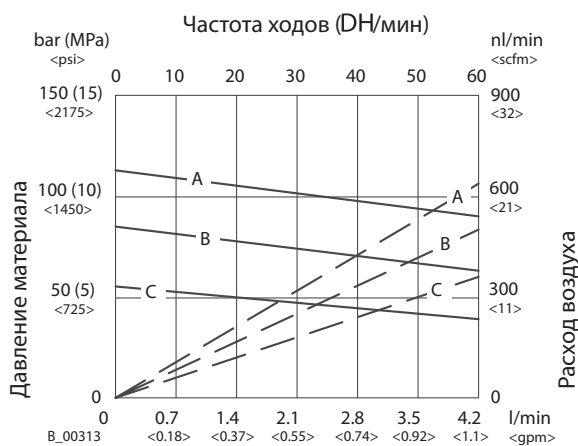
**PUMA 28-40**



Производительность (вода)

A = 8 бар; 0,8 МПа; 116 psi давление воздуха  
 B = 6 бар; 0,6 МПа; 87 psi давление воздуха  
 C = 4 бар; 0,4 МПа; 58 psi давление воздуха

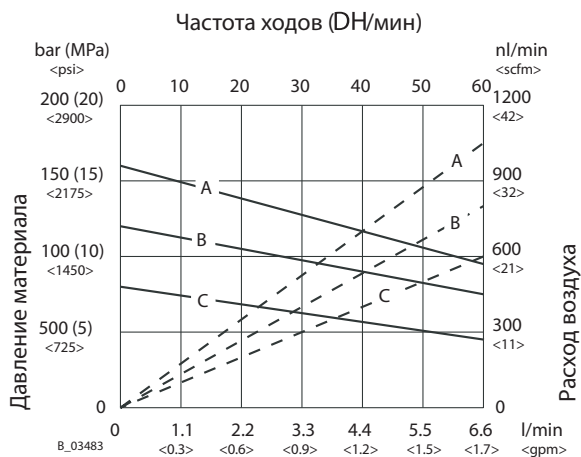
**PUMA 15-70**



Производительность (вода)

A = 8 бар; 0,8 МПа; 116 psi давление воздуха  
 B = 6 бар; 0,6 МПа; 87 psi давление воздуха  
 C = 4 бар; 0,4 МПа; 58 psi давление воздуха

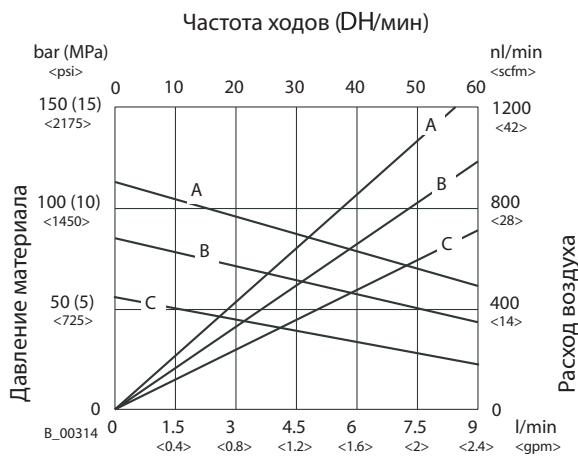
**PUMA 21-110**



Производительность (вода)

A = 8 бар; 0,8 МПа; 116 psi давление воздуха  
 B = 6 бар; 0,6 МПа; 87 psi давление воздуха  
 C = 4 бар; 0,4 МПа; 58 psi давление воздуха

**PUMA 15-150**

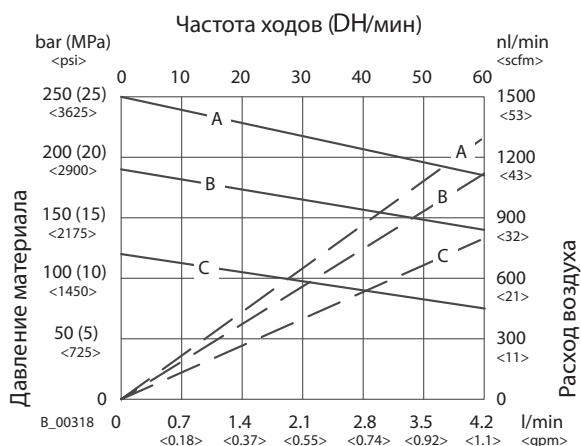


Производительность (вода)

A = 8 бар; 0,8 МПа; 116 psi давление воздуха  
 B = 6 бар; 0,6 МПа; 87 psi давление воздуха  
 C = 4 бар; 0,4 МПа; 58 psi давление воздуха



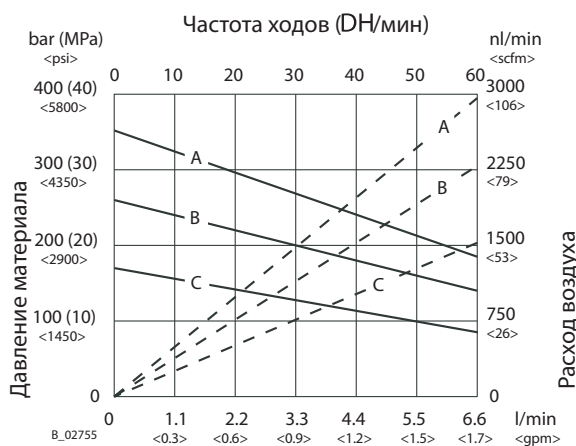
**LEOPARD 35-70**



Производительность (вода)

A = 7,1 бар; 0,71 МПа; 103 psi давление воздуха  
 B = 6 бар; 0,6 МПа; 87 psi давление воздуха  
 C = 4 бар; 0,4 МПа, 58 psi давление воздуха

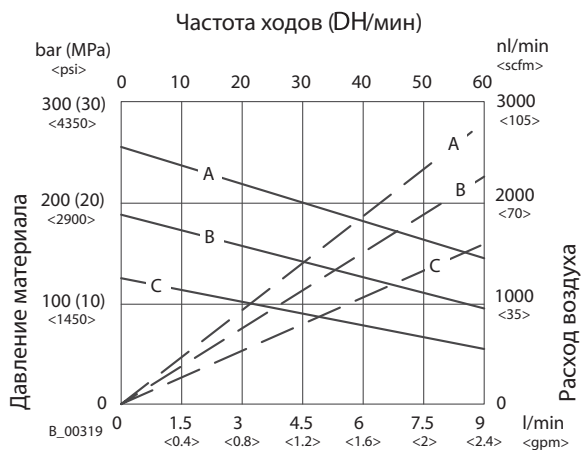
**LEOPARD 48-110**



Производительность (вода)

A = 8 бар; 0,8 МПа; 116 psi давление воздуха  
 B = 6 бар; 0,6 МПа; 87 psi давление воздуха  
 C = 4 бар; 0,4 МПа, 58 psi давление воздуха

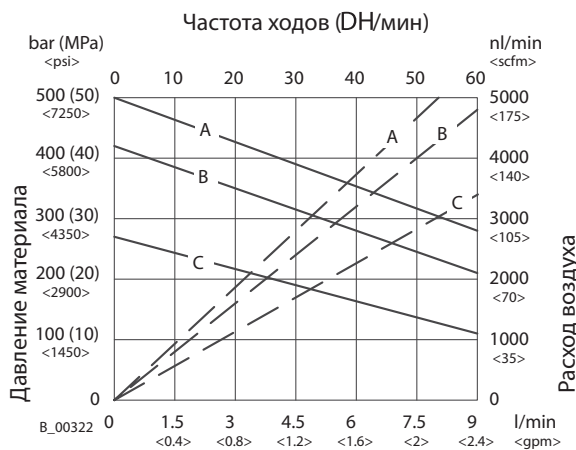
**LEOPARD 35-150**



Производительность (вода)

A = 7,7 бар; 0,77 МПа; 112 psi давление воздуха  
 B = 6 бар; 0,6 МПа; 87 psi давление воздуха  
 C = 4 бар; 0,4 МПа, 58 psi давление воздуха

**JAGUAR 75-150**

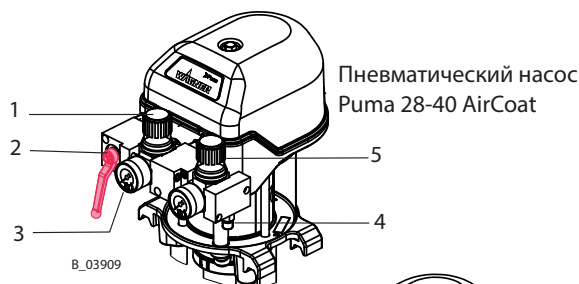


Производительность (вода)

A = 7,1 бар; 0,71 МПа; 103 psi давление воздуха  
 B = 6 бар; 0,6 МПа; 87 psi давление воздуха  
 C = 4 бар; 0,4 МПа, 58 psi давление воздуха

### 5.6 УЗЕЛ РЕГУЛИРОВАНИЯ ДАВЛЕНИЯ

- 1 Регулятор давления
- 2 Шаровой кран
- 3 Манометр
- 4 Вход сжатого воздуха
- 5 Регулятор AirCoat (опция)



#### Положения шарового крана

- 1 Закрыт: Происходит сброс рабочего давления в пневматическом двигателе (управляющий воздух находится еще под давлением).
- 2 Закрыт: пневматический двигатель все еще может находиться под давлением.
- 3 Открыт: рабочее положение

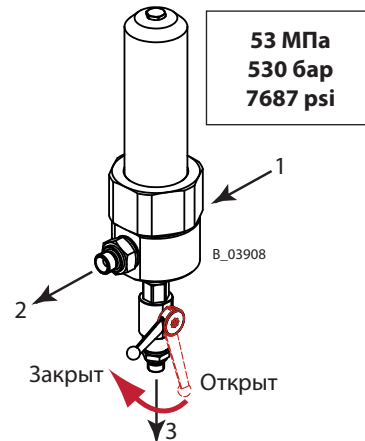


### 5.7 ФИЛЬТР ДЛЯ МАТЕРИАЛА И ОБРАТНЫЙ ОТВОД

Для полного сброса давления в насосе (см. главу 7.5) необходимо обязательное наличие фильтра высокого давления с обратным отводом или клапана для сброса давления.

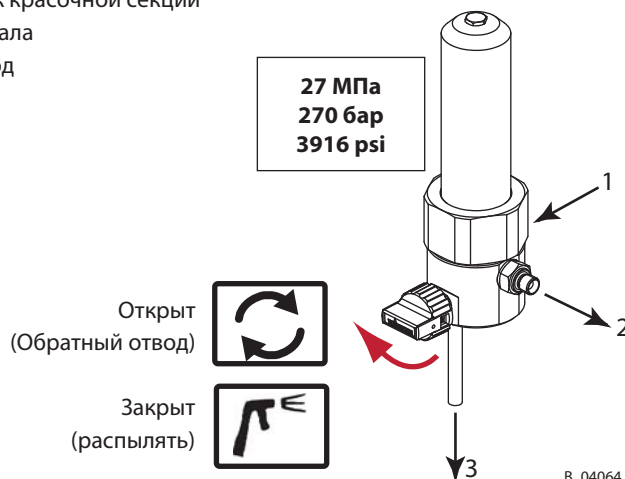
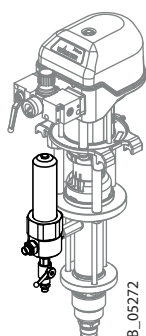
#### 5.7.1 ФИЛЬТР ВЫСОКОГО ДАВЛЕНИЯ (ОПЦИЯ)

Для обеспечения бесперебойной работы рекомендуется использовать фильтр высокого давления фирмы WAGNER. Данный фильтр специально разработан для пневматических насосов фирмы WAGNER. Возможна замена фильтрующих элементов в соответствии с используемым материалом. Соответствующие устройству фильтры высокого давления см. в главе «Комплектующие», фильтрующие элементы для фильтров в главе «Запасные части».



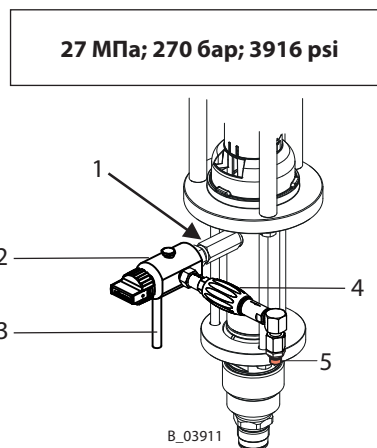
- 1 Подключение к красочной секции
- 2 Выпуск материала
- 3 Обратный отвод

Предпочтительное монтажное положение фильтра



### 5.7.2 КЛАПАН ДЛЯ СБРОСА ДАВЛЕНИЯ И ПРОХОДНЫЕ ФИЛЬТРЫ ДО 270 БАР (ОПЦИЯ)

При использовании небольшого количества материала вместо стандартного фильтра высокого давления может применяться более экономичный клапан для сброса давления и проходной фильтр.  
 Применение: в насосах с максимальным давлением материала 270 бар; 3916 psi.



Клапан для сброса давления и подходящие проходные фильтры Вы найдете в списке принадлежностей.

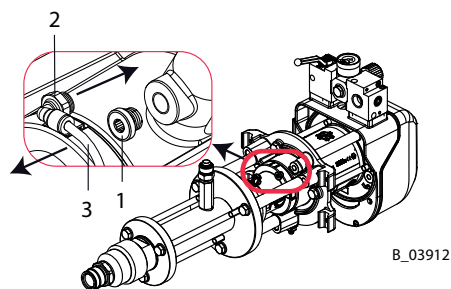
- 1 Подключение к красочной секции
- 2 Клапан для сброса давления
- 3 Обратный отвод
- 4 Проходной фильтр
- 5 Выпуск материала

### 5.8 СЧЕТЧИК ХОДОВ (ОПЦИЯ)

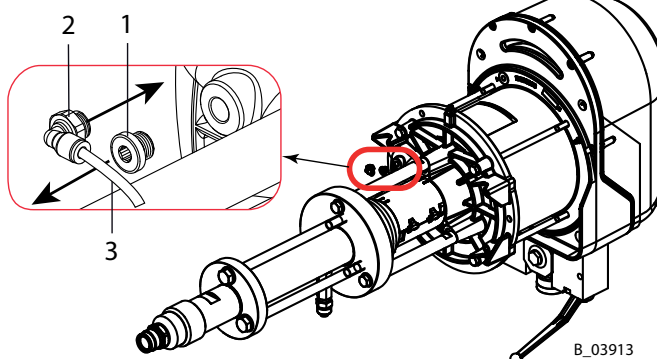
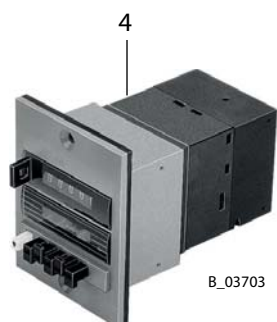
Каждый пневматический двигатель имеет ввод для воздуха 1/8", с помощью которого можно измерить давление воздуха в нижней камере пневматического двигателя. Данный сигнал можно, к примеру, использовать для счета ходов на внешней системе управления.  
 Сигнал давления соответствует настроенному рабочему давлению воздуха и постоянно подается во время хода насоса вверх. Если оцениваются оба фронта данного сигнала, можно определить нижнюю и верхнюю точку поворота. В качестве магистрали пневматических сигналов используется воздушный шланг 4/2 мм; 0,16/0,08 дюймов.

Пневматические насосы: Wildcat, Puma и Leopard

Pos	Зак. №	Наименование
1	9998675	Резьбовая пробка
2	9999066	Угловое винтовое соединение
3	9982072	Воздушный шланг (измеряется метрами)
4	9943049	Пневматический счетчик с предварительной установкой



Пневматические насосы: Jaguar



## 5.9 НАСОС ПОДАЧИ (ОПЦИЯ)

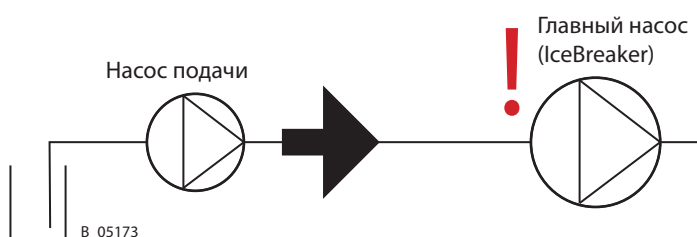
При работе с материалами, имеющими повышенную вязкость, или при увеличенной длине трубопроводов подачи можно применять насос подачи.

### Расчет параметров насоса подачи

→ Поршневые насосы IceBreaker подают рабочий материал к выходу материала из насоса во время прямого и обратного хода, однако всасывают новый материал только во время прямого хода. Поэтому насос подачи должен перекачивать двойной объемный расход.

### Защита главного насоса

→ Запрещается превышение максимального давления материала на входе насоса IceBreaker.



### Защита насоса подачи

→ Если у насоса подачи максимальное давление ниже, чем у главного насоса, то в случае сбоя в работе главного насоса может произойти превышение максимального давления. Поэтому насос подачи и соединительный трубопровод должны быть защищены от недопустимого избыточного давления. Для этого между насосом подачи и главным насосом необходимо установить предохранительный клапан ограничения давления.

→ При установке соблюдайте направление потока.



→ Предохранительный клапан ограничения давления необходимо очищать регулярно, а также после каждого срабатывания: промывать растворителем.

### Монтажные комплекты и подходящие насосы подачи

→ См. руководство по монтажу «Монтажные комплекты для насосов подачи», № заказа 2357584.



## 6 МОНТАЖ И ВВОД В ЭКСПЛУАТАЦИЮ

### 6.1 КВАЛИФИКАЦИЯ ПЕРСОНАЛА ПО МОНТАЖУ/ВВОДУ В ЭКСПЛУАТАЦИЮ

- Персонал по монтажу и вводу в эксплуатацию должен отвечать всем профессиональным условиям для безопасного проведения ввода в эксплуатацию.
- При монтаже, вводе в эксплуатацию и любых работах читайте и соблюдайте инструкции по эксплуатации и правила техники безопасности дополнительных необходимых компонентов системы.

Специалист должен убедиться, что по окончании монтажа и ввода в эксплуатацию устройство проверяется на безопасное состояние.

### 6.2 УСЛОВИЯ ХРАНЕНИЯ И МОНТАЖА

Устройство должно храниться в защищенном от вибраций, сухом и незапыленном месте. Запрещено хранить устройство вне закрытых помещений. Данные о температурах и относительной влажности воздуха см. в технических характеристиках.

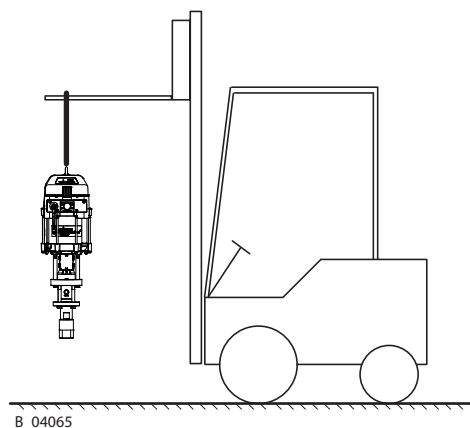
**Длительное хранение:** при планировании длительного отключения насоса необходимо выполнить тщательную очистку. См. главу «Очистка». При повторном вводе в эксплуатацию следуйте указаниям следующих глав.

### 6.3 ТРАНСПОРТИРОВКА



Только насос без тележки можно поднимать за рым-гайку или рым-болт (см. комплектующие) и перевозить на небольшие расстояния.

**Wildcat, Puma и Leopard:** насос можно перемещать на тележке (тележка 4"/6") или ручным способом без подъемника или крана.

**Jaguar:** насос необходимо перемещать на тележке (тележка PC Heavy Duty) или при помощи подъемника или крана.

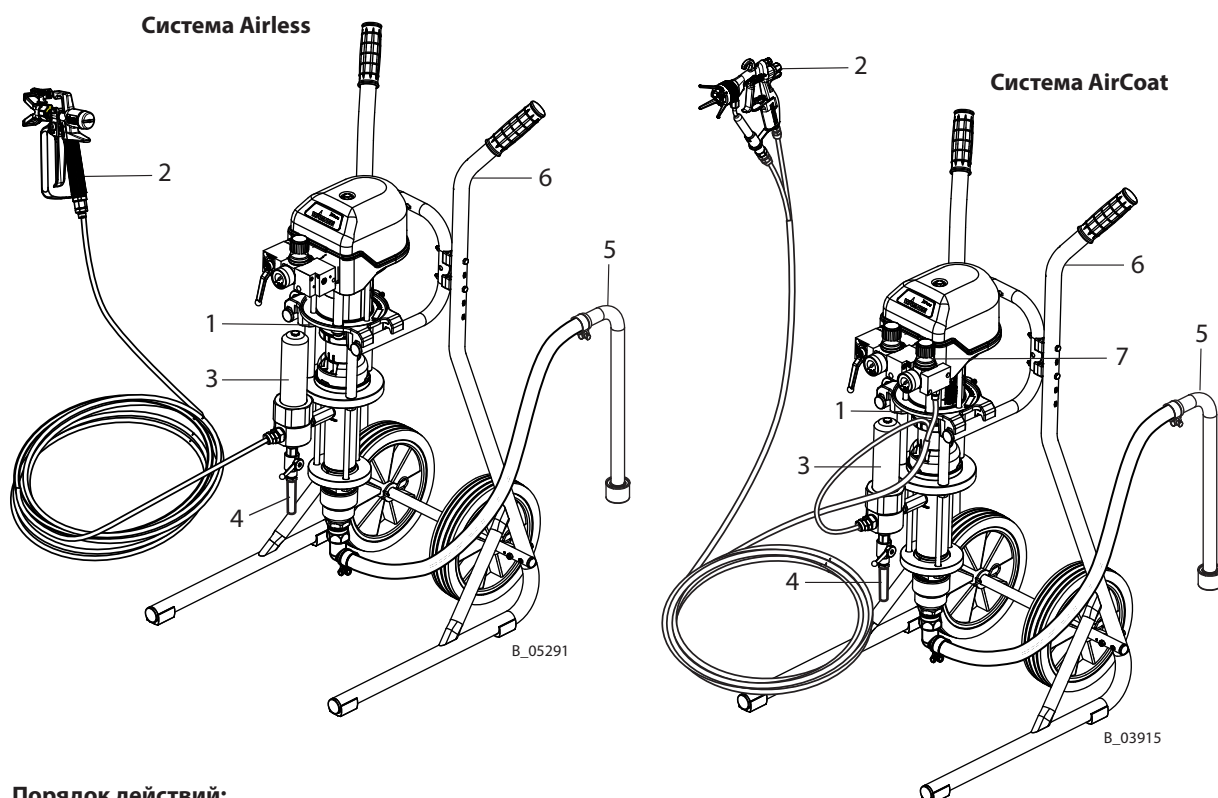


B\_04065

	 <b>ОСТОРОЖНО</b>
	<p><b>Наклонная поверхность!</b> Опасность несчастного случая при откатывании/опрокидывании устройства.</p> <ul style="list-style-type: none"> <li>→ Установите горизонтально тележку с поршневым насосом.</li> <li>→ При наклонном основании установите ножки тележки в направлении наклона.</li> <li>→ Зафиксируйте тележку.</li> </ul>

## 6.4 МОНТАЖ И ОБВЯЗКА

Данный насос может быть укомплектован до распылительной системы для безвоздушного (Airless) или воздушного распыления (AirCoat). Отдельные компоненты можно посмотреть в перечне комплектующих или скомпоновать с помощью конфигуратора комплектов для распыления. Выбор форсунок осуществляется в соответствии с инструкцией по эксплуатации для пистолета.



### Порядок действий:

- Установите насос (1) на стойку, тележку (6) или настенный кронштейн.
- При наличии системы AirCoat установите регулятор AirCoat (7).
- Монтируйте фильтр высокого давления (3) или клапан для сброса давления и проходной фильтр.
- Установите всасывающую систему (5).
- Монтируйте обратную трубу (4) или шланг обратного потока.
- Подсоедините шланг высокого давления и пистолет (2) согласно инструкции по эксплуатации для пистолета.

### 6.4.1 ВЕНТИЛЯЦИЯ ОКРАСОЧНОЙ КАМЕРЫ

Соблюдайте указания по технике безопасности, приведенные в главе 4.1.3.

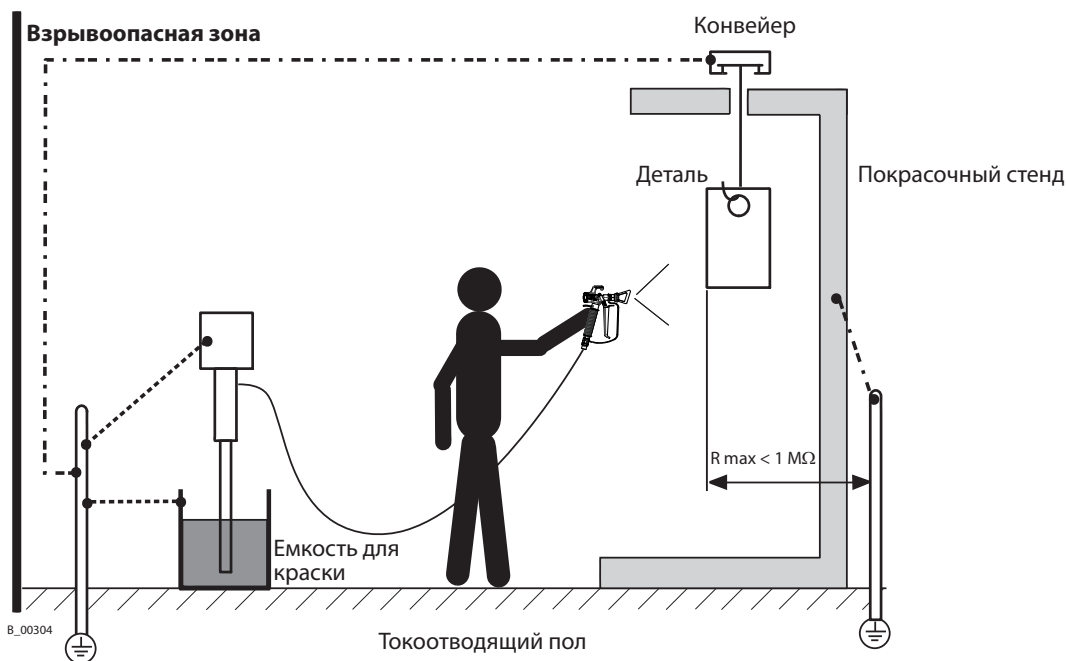
- Эксплуатируйте устройство в разрешенной для рабочих веществ покрасочной камере.  
— или —
- Эксплуатируйте устройство на соответствующей стенке для покраски с включенной вентиляцией (вытяжкой).
- Соблюдайте национальные и местные предписания по скорости вентиляции.

6.5 ЗАЗЕМЛЕНИЕ

	<p><b>⚠ ОСТОРОЖНО</b></p>
	<p><b>Разрядка электростатически заряженных деталей в среде, содержащей растворители!</b>                  Опасность взрыва из-за электростатических искр.</p> <ul style="list-style-type: none"> <li>→ Чистите поршневой насос только влажной тканью.</li> <li>→ Заземлите все компоненты устройства.</li> <li>→ Заземлите изделия, на которые наносится покрытие.</li> </ul>

	<p><b>⚠ ОСТОРОЖНО</b></p>
	<p><b>Сильный красочный туман при недостаточном заземлении!</b>                  Опасность отравления.                  Недостаточное качество нанесения краски.</p> <ul style="list-style-type: none"> <li>→ Заземлите все компоненты устройства.</li> <li>→ Заземлите изделия, на которые наносится покрытие.</li> </ul>

Схема заземления (пример)



Сечения кабелей

Насос	4 мм <sup>2</sup> ; AWG 12	Конвейер	16 мм <sup>2</sup> ; AWG 6
Бак для материала	6 мм <sup>2</sup> ; AWG 10	Камера	16 мм <sup>2</sup> ; AWG 6
		Покрасочный стенд	16 мм <sup>2</sup> ; AWG 6

## ИНСТРУКЦИЯ ПО ЭКСПЛУАТАЦИИ



Безопасная эксплуатация насоса IceBreaker обеспечивается только при подключении к заземлению.

Подключайте все провода заземления коротко и напрямую.

**Порядок действий:**

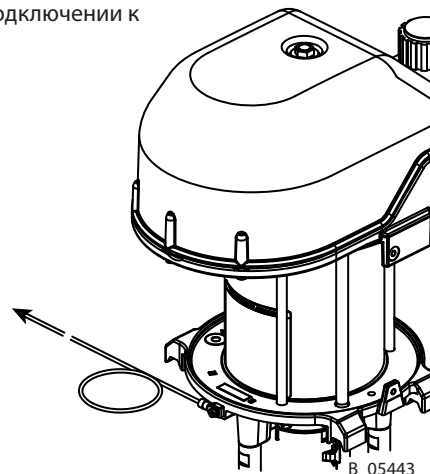
1. Заземлите насос, подключите линию заземления к выравниванию потенциалов по месту проведения работ (обеспечивается заказчиком).
2. Заземлите бак для материала.
3. Заземлите остальные части установки по месту проведения работ (обеспечивается заказчиком). 16 мм<sup>2</sup>; AWG 6

**Взрывоопасная зона**

Все приборы и эксплуатационные материалы должны подходить для применения во взрывоопасной зоне.

**Баки**

- Все баки для краски, промывочного средства и отходов должны обладать электрической проводимостью.
- Все баки должны быть заземлены.

**6.6 ВВОД В ЭКСПЛУАТАЦИЮ**

- Соблюдайте правила техники безопасности в соответствии с главой 4 и главой 7.2.
- Аварийное выключение см. главу 7.3.

**Подготовка**

Перед каждым пуском в эксплуатацию должны быть соблюдены следующие пункты согласно инструкции по эксплуатации:

- заблокировать пистолет предохранительным рычагом;
- проверить допустимые давления;
- проверить герметичность всех соединительных элементов;
- проверьте шланги на наличие повреждения согласно главе 8.2.9.

**Заполнение насоса промывочным средством**

Устройства тестируются во время производства при помощи эмульгирующего масла, чистого масла или растворителя.

Перед вводом в эксплуатацию необходимо удалить возможные остатки из рабочих контуров с помощью растворителя (промывочного средства).

- Заправьте разделительным средством согласно главе 8.2.4.
- Заполните пустое устройство промывочным средством согласно главе 8.2.7.

**Тест поддержания напора**

- Увеличивайте давление в насосе до максимального постепенно с помощью регулятора давления. Поддерживайте давление в течение 3 минут и проверьте места соединений на герметичность.
- Сбросьте давление согласно главе 7.5.

**Заполнение рабочим материалом**

- Согласно главе 7.6.1.

## 7 ЭКСПЛУАТАЦИЯ


### 7.1 КВАЛИФИКАЦИЯ ОБСЛУЖИВАЮЩЕГО ПЕРСОНАЛА


- Обслуживающий персонал должен иметь соответствующую квалификацию и подходить для обслуживания установки в целом.
- Обслуживающий персонал должен знать возможные опасности при ненадлежащем обращении, а также о необходимых защитных приспособлениях и мерах предосторожности.
- Перед началом работ обслуживающий персонал установки должен пройти обучение.



### 7.2 УКАЗАНИЯ ПО ТЕХНИКЕ БЕЗОПАСНОСТИ

Перед выполнением любых работ необходимо соблюдать следующие пункты согласно инструкции по эксплуатации:

- обеспечить соблюдение правил техники безопасности в соответствии с главой 4;
- выполните ввод в эксплуатацию согласно главе 6.8.

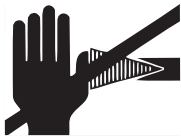

	<p><b>⚠ ОСТОРОЖНО</b></p> <p><b>Ненадлежащее обслуживание!</b> Опасность получения травмы и повреждения устройства.</p> <ul style="list-style-type: none"> <li>→ Если в результате контакта кожных покровов с лаками или чистящими средствами появится раздражение, необходимо принять соответствующие меры, например надеть защитную одежду.</li> <li>→ Обувь обслуживающего персонала должна соответствовать требованиям стандарта EN ISO 20344. Измеряемое сопротивление изоляции не должно превышать 100 МОм.</li> <li>→ Защитная одежда, в том числе перчатки, должна соответствовать требованиям стандарта EN ISO 1149-5. Измеряемое сопротивление изоляции не должно превышать 100 МОм.</li> </ul>
---	---

	<p><b>⚠ ОСТОРОЖНО</b></p> <p><b>Непреднамеренный пуск!</b> Опасность травмирования</p> <p>Всегда перед началом работ с устройством, при перерывах в работе и сбоях в работе:</p> <ul style="list-style-type: none"> <li>→ уберите давление из пистолета-распылителя и устройства;</li> <li>→ предохраняйте пистолет-распылитель от запуска;</li> <li>→ отсоединяйте подачу энергии и сжатого воздуха;</li> <li>→ отсоедините пульт управления от сети;</li> <li>→ при функциональной неисправности устраните дефект в соответствии с главой «Поиск неисправностей».</li> </ul>
---	--

	 <b>ОСТОРОЖНО</b>
	<p><b>Взрывоопасные газовые смеси при не полностью заполненном насосе!</b>          Опасность для жизни из-за вылетающих частей.</p> <p>→ Убедитесь в том, что насос и система всасывания всегда полностью заполнены промывочным средством или рабочим материалом.          → После очистки не опорожняйте устройство полностью.</p>

### 7.2.1 ОБЩИЕ ПРАВИЛА МАНИПУЛЯЦИЙ НА ПИСТОЛТЕ-РАСПЫЛИТЕЛЕ

→ Соблюдайте указания в инструкции по эксплуатации пистолета-распылителя.

	 <b>ОСТОРОЖНО</b>
	<p><b>Факел распыла высокого давления!</b>          Опасность для жизни в результате впрыскивания краски или растворителя.</p> <p>→ Не допускайте попадания рук в факел распыла.          → Никогда не направляйте пистолет-распылитель на людей.          → При поражении кожи краской или растворителем сразу обратитесь к врачу. Проинформируйте врача о краске или растворителе, которые Вы применяли.          → Никогда не уплотняйте неисправные части высокого давления, а немедленно снижайте давление и производите замену.          → Используйте средства индивидуальной защиты (спецодежду, защитные перчатки, средства защиты органов зрения и дыхания).</p>

### 7.3 АВАРИЙНОЕ ВЫКЛЮЧЕНИЕ

Незамедлительно при возникновении непредвиденных процессов выполните следующее:

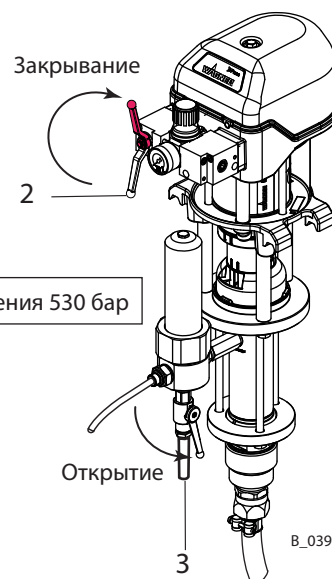
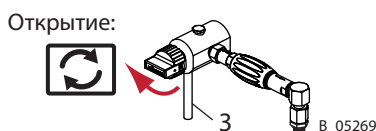
- закройте шаровой кран (2);
- откройте обратный клапан (3).

Фильтр высокого давления 270 бар



Фильтр высокого давления 530 бар

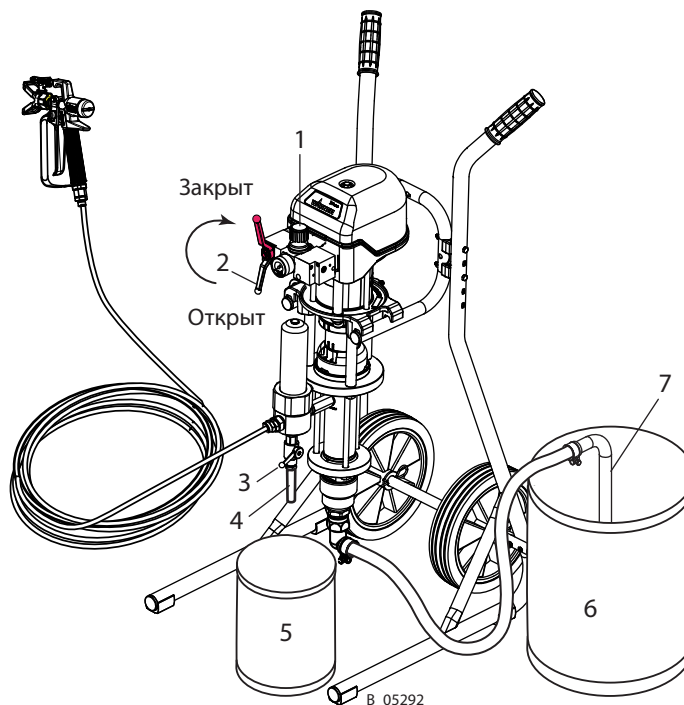
Клапан для сброса давления 270 бар



B\_03917

**7.4 РАСПЫЛЕНИЕ**

1. Визуальный контроль: средства индивидуальной защиты, заземление и готовность всех устройств к работе.
2. Заблокируйте пистолет и установите форсунку на пистолет.
3. Установите нужное рабочее давление на регуляторе давления (1).
4. Медленно откройте шаровый кран (2).
5. Установите оптимальное распыление согласно инструкции к пистолету.
6. Начните работу.

**7.5 СБРОС ДАВЛЕНИЯ/ПРЕКРАЩЕНИЕ РАБОТЫ**

1. Закройте пистолет-распылитель.
2. Закройте шаровый кран (2).
3. Спустите давление в системе путем снятия пистолета.
  - Внимание: если из-за забившейся форсунки сбросить давление невозможно, сначала выполните этапы 4 и 5, затем очистите форсунку.
4. Закройте и заблокируйте пистолет.
5. Для полного сброса давления медленно откройте обратный клапан (3) и снова закройте.

При использовании в системе двухкомпонентных (2К) материалов:

**УВЕДОМЛЕНИЕ**

**Отвержденное рабочее средство в распылительной системе в течение обработки двухкомпонентного материала!**

Разрушение насоса и распылительной системы.

- Соблюдайте указания изготовителя по использованию материала, в особенности данные о времени жизнеспособности.
- До истечения времени жизнеспособности материала выполните основную промывку.
- При нагревании время жизнеспособности сокращается.

## 7.6 ОСНОВНАЯ ПРОМЫВКА

### Порядок действий

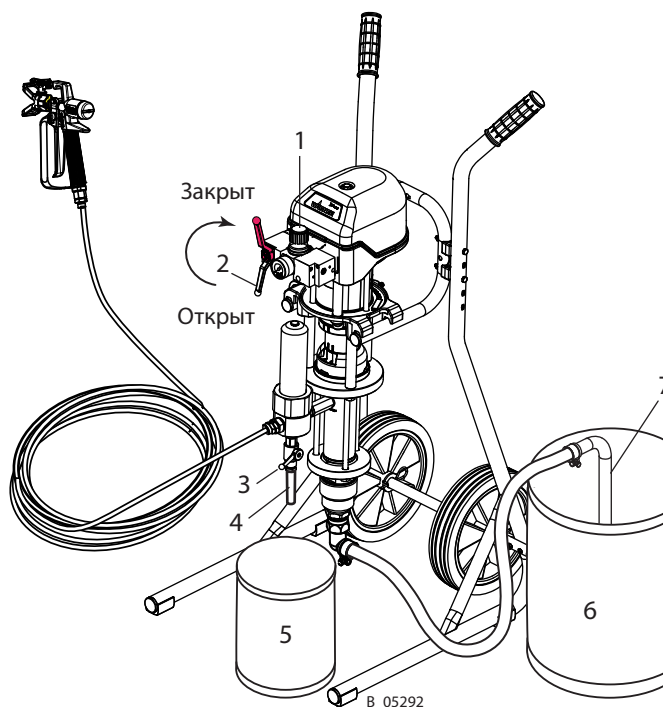
1. Визуальный контроль: средства индивидуальной защиты, заземление и готовность всех устройств к работе.
2. Установите пустой заземленный приемный бак (5) под трубу (4) обратного отвода.
3. Вставьте всасывающий шланг (7) в заземленный бак с промывочным средством (6).
4. Установите регулятор давления (1) на прибл. 0,05 МПа; 0,5 бар; 7,25 psi.

### Промывка через обратный клапан

5. Откройте обратный клапан (3).
6. Медленно откройте шаровый кран (2).
7. Подрегулируйте давление воздуха на регуляторе давления (1) таким образом, чтобы обеспечивалась равномерная работа насоса.
8. Выполняйте промывку до тех пор, пока в емкость (5) не начнет стекать чистое очистительное средство.
9. Закройте шаровый кран (2).
10. Как только в системе будет отсутствовать давление, закройте клапан обратного отвода (3).

### Промывка через пистолет

11. Направьте пистолет-распылитель без форсунки в бак (5) и нажмите на спусковой крючок.
12. Медленно откройте шаровый кран (2).
13. Выполняйте промывку до тех пор, пока из пистолета не начнет вытекать чистое очистительное средство.
14. Закройте шаровый кран (2).
15. После того, как в системе будет отсутствовать давление, закройте пистолет.
16. Заблокируйте пистолет-распылитель.
17. Содержимое емкости (5) утилизируйте с соблюдением местных правил.



### Регулярная промывка

Регулярная промывка, очистка и техническое обслуживание обеспечивают высокую производительность насоса при перекачивании и всасывании.

### Насосы для затвердителей при работе с двухкомпонентными (2К) материалами

Насосы для затвердителей промывайте не водой, а подходящим промывочным средством (растворитель).

### 7.6.1 ЗАПРАВКА РАБОЧИМ МАТЕРИАЛОМ

После основной промывки систему можно заполнять рабочим материалом.

Порядок действий согласно главе 7.6, но вместо промывочного средства используйте рабочий материал.



## 8 ОБСЛУЖИВАНИЕ И ОЧИСТКА

### 8.1 ОЧИСТКА

#### 8.1.1 ОБСЛУЖИВАЮЩИЙ ПЕРСОНАЛ ПО ОЧИСТКЕ



Работы по очистке должны регулярно и тщательно выполняться квалифицированным и получившим соответствующие инструкции персоналом. В процессе проведения инструктажа сотрудники должны быть проинформированы о специфических опасностях, связанных с выполнением данных работ.

В ходе выполнения работ по очистке возможно возникновение следующих опасных ситуаций:

- опасность для здоровья вследствие вдыхания паров растворителя;
- применение ненадлежащих инструментов для очистки и вспомогательных средств.

#### 8.1.2 УКАЗАНИЯ ПО ТЕХНИКЕ БЕЗОПАСНОСТИ



- Чистите поршневой насос только влажной тканью.
- Соблюдайте указания по технике безопасности, приведенные в главе 4.

	 <b>ОПАСНО</b>
<p><b>Ненадлежащее техническое обслуживание/ремонт!</b> Опасность для жизни и риск повреждения устройства.</p> <ul style="list-style-type: none"> <li>→ Ремонт и замену деталей разрешается выполнять только специалистам сервисной службы WAGNER или собственному обученному персоналу.</li> <li>→ Ремонтируйте и заменяйте только те части, которые приведены в главе «Запасные части» и предназначены для данного устройства.</li> <li>→ Всегда перед началом работ с устройством и при перерывах в работе:             <ul style="list-style-type: none"> <li>— спускайте давление с пистолетов-распылителей и устройств;</li> <li>— предохраняйте пистолеты-распылители от запуска;</li> <li>— выключайте подачу энергии/сжатого воздуха;</li> <li>— отсоединяйте пульт управления от сети.</li> </ul> </li> <li>→ При всех видах работ соблюдайте инструкцию по эксплуатации и сервису.</li> </ul>	



### 8.1.3 ПРЕКРАЩЕНИЕ ЭКСПЛУАТАЦИИ И ОЧИСТКА

Требуется очистка устройства в целях техобслуживания. Следите за тем, чтобы никакие остатки материала не присыхали к установке и не оседали на ней.

1. Выполните прекращение работы → глава 7.5.
2. Выполните основную промывку → глава 7.6.
3. Выполните опорожнение системы, постоянно контролируя процесс → глава 8.2.6.
4. Проведите техобслуживание пистолета согласно его инструкции по эксплуатации.
5. Очистите и проверьте всасывающую систему и всасывающий фильтр.
6. При использовании фильтра для материала: проверьте и очистите фильтрующий элемент и корпус фильтра или замените их. → Глава 8.2.8.
7. Выполните очистку системы снаружи.

	 <b>ОСТОРОЖНО</b>
	<p><b>Хрупкий регулятор давления фильтра!</b>  <b>Емкость на регуляторе давления фильтра становится хрупкой</b> при контакте с растворителями и может лопнуть.          Опасность травмирования из-за вылетающих частей.</p> <p>→ Не чистите растворителем емкость на регуляторе давления фильтра.</p>

8. Полностью соберите систему.
9. Проверьте уровень разделительного средства → глава 8.2.4.
10. Заполните систему промывочным средством согласно главе 8.2.7.

	 <b>ОСТОРОЖНО</b>
	<p><b>Взрывоопасные газовые смеси при не полностью заполненном насосе!</b>          Опасность для жизни из-за вылетающих частей.          Воспламенение взрывоопасной окружающей атмосферы.</p> <p>→ Убедитесь в том, что насос и система всасывания всегда полностью заполнены промывочным средством или рабочим материалом.          → После очистки не опорожняйте устройство полностью.</p>

### 8.1.4 ДЛИТЕЛЬНОЕ ХРАНЕНИЕ

При длительном времени хранения устройства требуется его тщательная очистка и антикоррозийная защита. Замените воду либо растворитель в насосе подачи материала подходящим консервационным средством, заполните разделительным средством камеру для разделительного средства.

**Порядок действий:**

1. Глава 8.1.3 "Прекращение эксплуатации и очистка", выполните пункты 1 - 9.
2. Заполните всю систему консервирующим средством в соответствии с главой 8.2.7.
3. Выполните опорожнение системы, постоянно контролируя процесс, согласно главе 8.2.6 и закройте отверстия.

## 8.2 ТЕХНИЧЕСКОЕ ОБСЛУЖИВАНИЕ

### 8.2.1 ПЕРСОНАЛ ПО ТЕХНИЧЕСКОМУ ОБСЛУЖИВАНИЮ

Работы по техническому обслуживанию должны регулярно и тщательно выполняться квалифицированным и получившим соответствующие инструкции персоналом. В процессе проведения инструктажа сотрудники должны быть проинформированы о специфических опасностях, связанных с выполнением данных работ.

В ходе выполнения работ по техническому обслуживанию возможно возникновение следующих опасных ситуаций:

- опасность для здоровья вследствие вдыхания паров растворителя;
- применение ненадлежащих инструментов и вспомогательных средств.

Специалист должен убедиться, что по окончании работ по техническому обслуживанию устройство проверяется на безопасное состояние.

### 8.2.2 УКАЗАНИЯ ПО ТЕХНИКЕ БЕЗОПАСНОСТИ

→ Соблюдайте указания по технике безопасности в главе 4 и главе 8.1.2.

#### Перед техническим обслуживанием

Перед выполнением любых работ на устройстве должно быть обеспечено следующее состояние:

- спустить давление в насосе, шланге высокого давления и пистолете;
- заблокировать пистолет с помощью предохранительного рычага;
- остановить подачу воздуха.

#### После технического обслуживания

- выполните ввод в эксплуатацию согласно главе 6.6.
- Согласно Правилам DGUV 100-500 (BGR 500, глава 2.29 и 2.36):
- Проверять эксплуатационную надежность жидкостно-струйных распыляющих устройств должны специалисты (например, сервисные специалисты компании WAGNER); проверка должна проводиться по мере необходимости, но не реже чем раз в 12 месяцев.
  - Для выведенных из эксплуатации устройств проверку можно не выполнять до следующего ввода в эксплуатацию.

	 <b>ОПАСНО</b>
<p><b>Неквалифицированное техническое обслуживание/ремонт!</b> Опасность для жизни и риск повреждения устройства.</p> <p>→ Обслуживание, ремонт или замена приборов или их комплектующих должны проводиться специализированным персоналом вне опасной зоны.</p>	

**8.2.3 РЕГУЛЯРНЫЕ РАБОТЫ ПО ТЕХНИЧЕСКОМУ ОБСЛУЖИВАНИЮ**

1. Ежедневно проверяйте разделительное средство в камере для разделительного средства и при необходимости добавляйте его.
2. Ежедневно или по мере надобности проверяйте и очищайте фильтр высокого давления (см. главу 8.2.8.).
3. При каждом прекращении эксплуатации выполните действия согласно главе 8.1.3!
4. Необходимо ежедневно проверять шланги, трубки, муфты и при необходимости заменять их.

Если для проведения работ по техническому обслуживанию необходимо опорожнить насос, выполните действия согласно главе 8.2.6.

Сервисная инструкция доступна на немецком и английском языках.  
Заказной номер см. в главе 1.3.

**8.2.4 ЗАПОЛНЕНИЕ РАЗДЕЛИТЕЛЬНОГО СРЕДСТВА****УВЕДОМЛЕНИЕ****Опасность работы всухую насоса!**

Высокий износ/ повреждение уплотнений.

При сухих уплотнениях возможна утечка краски или растворителя.

- Обеспечьте, чтобы резервуар разделительного средства был заполнен достаточным количеством разделительного средства. Уровень заполнения 1 см; 0,4 inch ниже края камеры.

Залейте поставляемое в комплекте разделительное средство в камеру для разделительного средства.

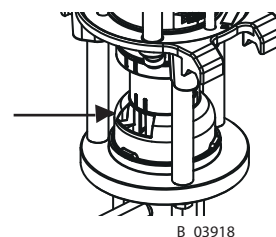
Уровень заполнения: 1 см; 0,4 дюйма ниже края камеры.

Разделительное средство: Заказ № 9992504

**Угол наклона насоса**


Максимально допустимый наклон насоса при перемещении, транспортировке и пр. после заправки разделительного средства составляет  $\pm 30^\circ$ .

Во время эксплуатации насос должен стоять вертикально.

**8.2.5 ВЫПУСК КОНДЕНСАТА ИЗ ФИЛЬТРА С РЕГУЛЯТОРОМ AIRCOAT**

- Как можно чаще сливайте конденсат, накапливающийся в пневматическом фильтре.
- Уровень воды в стакане фильтра не должен доходить до указанного на стакане максимального значения.

## 8.2.6 ОПОРОЖНЕНИЕ НАСОСА

	<p><b>⚠ ОСТОРОЖНО</b></p> <p><b>Взрывоопасные газовые смеси при не полностью заполненном насосе!</b></p> <p>Опасность для жизни из-за вылетающих частей. Воспламенение взрывоопасной окружающей атмосферы.</p> <p>→ Опорожняйте устройство медленно, постоянно контролируя процесс.</p> <p>→ Избегайте образования взрывоопасной атмосферы в окружающем пространстве.</p>
---	---

→ Если перекачиваемый материал подогревается, то выключите все системы подогрева и дайте материалу остыть.

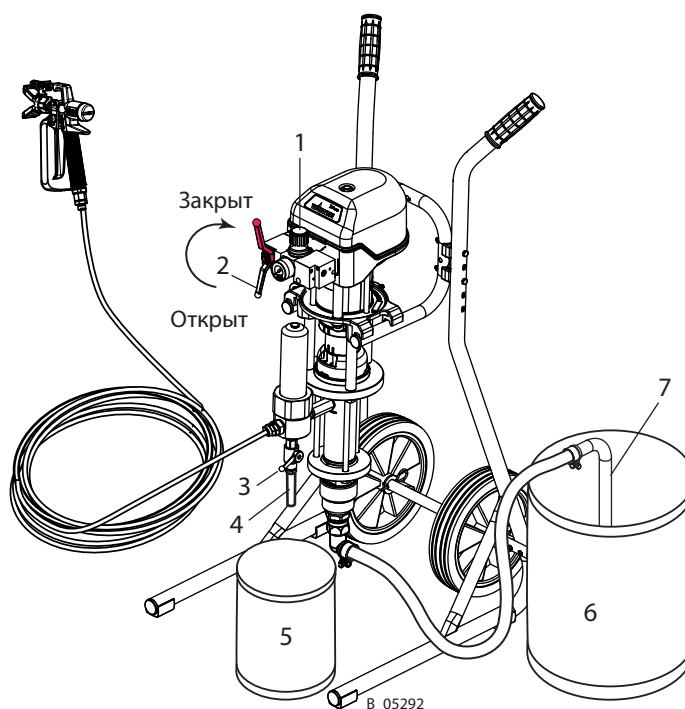
1. Визуальный контроль: средства индивидуальной защиты, заземление и готовность всех устройств к работе.
2. Выполните основную промывку согласно главе 7.6.
3. Установите заземленный приемный бак (5) под трубу (4) обратного отвода.
4. Вставьте всасывающий шланг (7) в пустой заземленный бак с промывочным средством (6).
5. Закройте регулятор давления (1) (0 МПа; 0 бар; 0 psi).

### Опорожнение через обратный отвод



6. Откройте обратный клапан (3).
7. Медленно откройте шаровый кран (2).
8. Медленно увеличивайте давление воздуха на регуляторе давления (1) таким образом, чтобы обеспечивалась равномерная работа насоса (ок. 0,05 МПа; 0,5 бар; 7,25 psi).
9. Следите за сменой рабочего материала воздухом. Медленно уменьшайте давление воздуха на регуляторе давления (1) таким образом, чтобы по-прежнему обеспечивалась равномерная работа насоса (ок. 0–0,05 МПа; 0–0,5 бар; 0–7,25 psi).
10. Как только из трубы обратного отвода (4) перестанет вытекать рабочий материал, закройте шаровой кран (2).
11. Закройте обратный клапан (3).

### Опорожнение до пистолета

12. Направьте пистолет без форсунки в емкость (5) и снимите его.
13. Медленно откройте шаровый кран (2). Следите за сменой рабочего материала воздухом.
14. Как только перестанет вытекать рабочий материал, закройте шаровой кран (2).
15. Закройте и заблокируйте пистолет.
16. Сбросьте давление согласно главе 7.5.
17. Содержимое емкости (5) утилизируйте с соблюдением местных правил.



## 8.2.7 ЗАПОЛНЕНИЕ ПУСТОГО ПИСТОЛЕТА

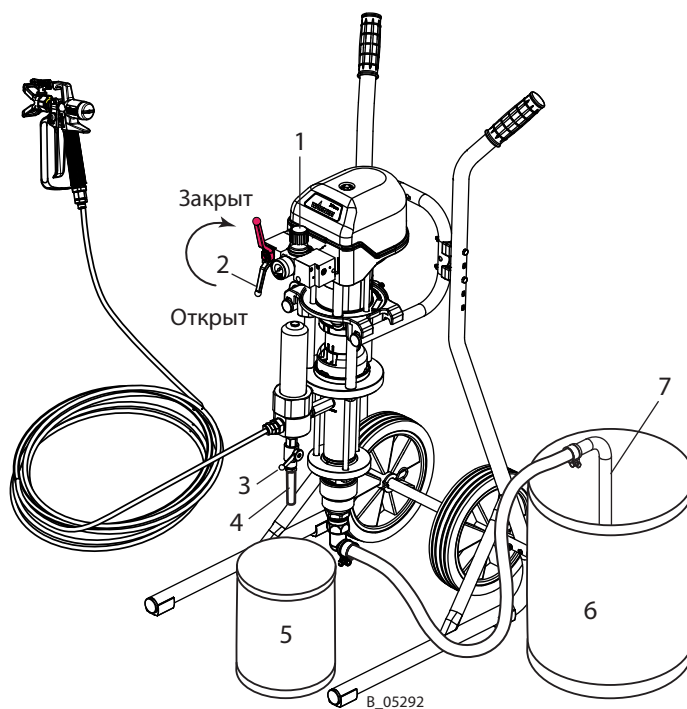
	 <b>ОСТОРОЖНО</b>
	<p><b>Взрывоопасные газовые смеси при не полностью заполненном насосе!</b></p> <p>Опасность для жизни из-за вылетающих частей. Воспламенение взрывоопасной окружающей атмосферы.</p> <p>→ Заполняйте устройство медленно, постоянно контролируя процесс.</p> <p>→ Избегайте образования взрывоопасной атмосферы в окружающем пространстве.</p>

1. Визуальный контроль: средства индивидуальной защиты, заземление и готовность всех устройств к работе.
2. Установите заземленный приемный бак (5) под трубу (4) обратного отвода.
3. Вставьте всасывающий шланг (7) в заземленный бак с рабочим материалом (6).

**Указание:**

Если насос оснащен жесткой всасывающей системой, она не должна опускаться в рабочий материал ниже, чем до середины впускного корпуса!

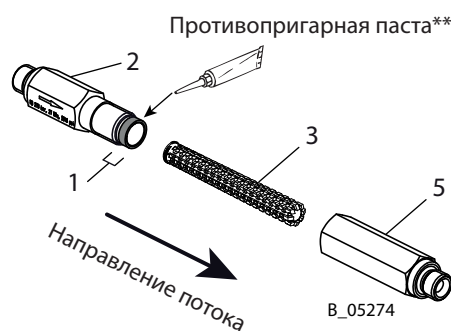
4. Закройте регулятор давления (1) (0 МПа; 0 бар; 0 psi).
5. Откройте обратный клапан (3).
6. Медленно откройте шаровый кран (2).
7. Медленно увеличивайте давление воздуха на регуляторе давления (1) таким образом, чтобы обеспечивалась равномерная работа насоса (ок. 0–0,05 МПа; 0–0,5 бар; 0–7,25 psi). Следите за сменой воздуха рабочим материалом и исключите обратный впрыск.
8. Как только из обратной трубки (4) начнет вытекать чистый рабочий материал, закройте шаровый кран (2).
9. Закройте обратный клапан (3).
10. Направьте пистолет-распылитель без форсунки в бак (5) и нажмите на спусковой крючок.
11. Медленно откройте шаровый кран (2). Следите за сменой воздуха рабочим материалом и исключите обратный впрыск.
12. Как только чистый рабочий материал станет вытекать без включений воздуха, закройте шаровой кран (2).
13. Закройте пистолет-распылитель и поставьте его на предохранитель.
14. Сбросьте давление согласно главе 7.5.
15. Содержимое емкости (5) утилизируйте с соблюдением местных правил.



## 8.2.8 ОЧИСТКА И ЗАМЕНА ФИЛЬТРА

### 8.2.8.1 ПРОХОДНОЙ ФИЛЬТР ПРЯМОЙ (270 БАР)

1. Промойте насос и проходной фильтр согласно главе 7.6. Промойте через пистолет, чтобы промывочное средство проходило через проходной фильтр. Увеличьте пропускную способность (снимите форсунку, при необходимости откройте дозирующий клапан).
2. Выполните опорожнение системы, постоянно контролируя процесс, согласно главе 8.2.6.
3. Установите заземленный приемный бак под проходной фильтр.
4. Если не установлено шарнирное соединение: снимите шланг.
5. Разъедините с помощью двух гаечных ключей SW 19 впускной (2) и выпускной (5) корпуса.
6. Извлеките вставной фильтр.
7. Если проходной фильтр негерметичен: замените уплотнение\* (1).
8. Установите новый вставной фильтр\* (3). Соблюдайте монтажное положение: закрытый конец смотрит в направлении потока.
9. При необходимости нанесите на резьбу противопригарную пасту\*\*.
10. Соедините с помощью двух гаечных ключей SW 19 впускной (2) и выпускной (5) корпуса.
11. При необходимости снова привинтите шланг.
12. Заполните насос согласно главе 8.2.7.



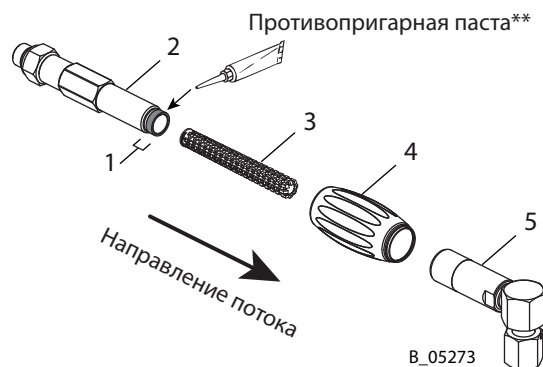
27 МПа; 270 бар; 3916 psi

\* № заказа см. в главе 13.8.

\*\* № заказа см. в главе 10.2.

### 8.2.8.2 ПРОХОДНОЙ ФИЛЬТР УГЛОВОЙ (270 БАР)

1. Промойте насос и проходной фильтр согласно главе 7.6. Промойте через пистолет, чтобы промывочное средство проходило через проходной фильтр. Увеличьте пропускную способность (снимите форсунку, при необходимости откройте дозирующий клапан).
2. Выполните опорожнение системы, постоянно контролируя процесс, согласно главе 8.2.6.
3. Установите заземленный приемный бак под проходной фильтр.
4. Поворотной рукояткой (4) вывинтите фильтр.
5. Извлеките вставной фильтр.
6. Если проходной фильтр негерметичен: замените уплотнение\* (1).
7. Установите новый вставной фильтр\* (3). Соблюдайте монтажное положение: закрытым концом в направлении потока.
8. При необходимости нанесите на резьбу противопригарную пасту\*\*.
9. Соберите поворотную рукоятку (4), впускной корпус (2) и выпускной корпус (5) и затяните с помощью поворотной рукоятки.
10. Заполните насос согласно главе 8.2.7.



27 МПа; 270 бар; 3916 psi

\* № заказа см. в главе 13.9.

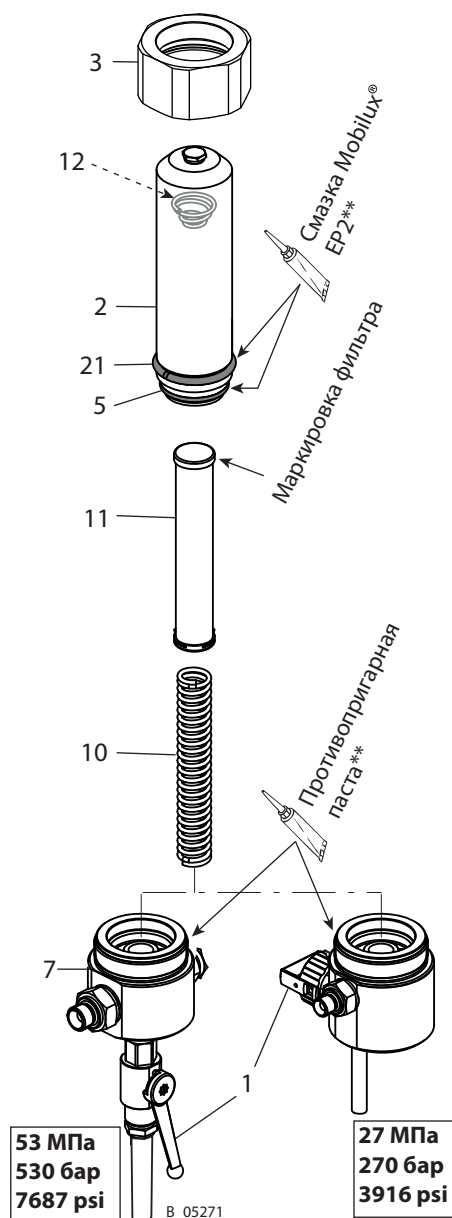
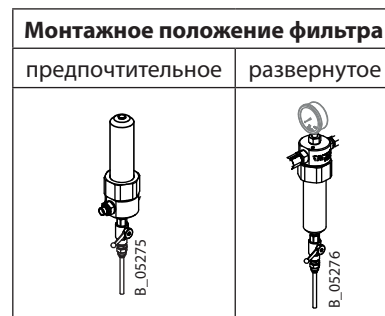
\*\* № заказа см. в главе 10.2.



### 8.2.8.3 ФИЛЬТР ВЫСОКОГО ДАВЛЕНИЯ 270 БАР И 530 БАР


1. Промойте насос и фильтр высокого давления согласно главе 7.6, при этом:
  - В предпочтительном положении фильтра: промывка через обратный клапан (1). В этом случае получается большая пропускная способность, в результате промывочное средство течет и через верхнюю часть фильтрующего патрона (11). Регулятор давления ок. 0,15 МПа; 1,5 бар; 22 psi.
  - В развернутом монтажном положении фильтра: промывка через пистолет. Это необходимо, когда фильтр в развернутом положении, для того, чтобы промывочное средство проходило через фильтрующий патрон (11). Увеличьте пропускную способность (снимите форсунку, при необходимости откройте дозирующий клапан).
2. Выполните опорожнение системы, постоянно контролируя процесс, согласно главе 8.2.6.
3. Установите заземленный приемный бак под фильтр высокого давления.
4. Ослабьте накидную гайку (3) (гаечный ключ SW 70).
5. Отвинтите накидную гайку (3) и чуть приподнимите ее, чтобы не испачкать на следующем этапе.
6. Снимите корпус фильтра (2) с накидной гайкой (3). Конусообразная пружина (12) остается в корпусе фильтра (2). Если кольцо круглого сечения (5) не повреждено, оно остается на корпусе фильтра (2).
7. Извлеките фильтрующий патрон (11) и опорную стойку фильтра (10) из корпуса фильтра (2).
8. Очистите все части:
  - Поместите фильтрующий патрон (11) и опорную стойку фильтра (10) в растворитель. Очистите с помощью кисточки.
  - Заполните корпус фильтра (2) примерно на 1/3 растворителем, накройте перчаткой и хорошо встряхните.
  - Очистите кисточкой распределительный корпус (7).
9. При необходимости замените кольцо круглого сечения (5) и/или фильтрующий патрон (11). № заказа см. в главе 13.10 и 13.11.
10. Выполните монтаж всех деталей в обратной последовательности. При этом:
  - Нанесите на резьбу распределительного корпуса (7) противопригарную пасту\*\*.
  - На кольцо круглого сечения (5) и упорное кольцо (21) нанесите смазку Mobilux® EP2\*\*.
  - Соблюдайте монтажное положение фильтрующего патрона (11): закрытый конец с маркировкой фильтра вставьте в корпус фильтра (2) первым.
  - Убедитесь в том, что конусообразная пружина (12) находится в корпусе фильтра (соблюдайте монтажное положение). После установки фильтрующего патрона (11) и опорной стойки фильтра (10) нажмите на них, при этом должно ощущаться усилие пружины.
  - Затяните накидную гайку (3) от руки.
11. Заполните насос согласно главе 8.2.7.


\*\* № заказа см. в главе 10.2.





### 8.2.9 ШЛАНГИ ПОДАЧИ МАТЕРИАЛА, ТРУБОПРОВОДЫ И МУФТЫ





**ОПАСНО**

**Лопающийся шланг, трескающиеся резьбовые соединения!**  
Опасность для жизни в результате впрыскивания материала и вылетающих частей.

- Убедитесь, что материал шланга является химически стойким к разбрызгиваемым материалам и применяемым промывочным средствам.
- Убедитесь, что пистолет-распылитель, резьбовые соединения и шланг подачи материала между устройством и пистолетом-распылителем подходят для образуемого давления.
- Убедитесь, что на применяемом шланге видна следующая информация:
  - завод-изготовитель,
  - допустимое рабочее давление,
  - дата изготовления.

Продолжительность использования шлангопроводов между генератором давления на материал и используемым устройством даже при надлежащем обращении ограничена из-за воздействия окружающей среды.

- Необходимо ежедневно проверять шланги, трубки, муфты и при необходимости заменять их.
- Перед каждым вводом в эксплуатацию проверить все соединения на герметичность.
- Дополнительно эксплуатант должен регулярно проверять шлангопроводы на отсутствие износа и повреждения в установленные им интервалы. Необходимо документировать выполняемые проверки.
- Неповрежденные шлангопроводы необходимо заменить не позже, чем по истечении одного из двух следующих периодов времени:
  - 6 лет с даты обжима (см. выбитую информацию на арматуре);
  - 10 лет с даты, указанной на шланге.

Информация на арматуре (при наличии)	Значение
xxx бар	Давление
ггмм	Дата обжима (год/месяц)
XX	Внутренний шифр

Информация на шланге	Значение
WAGNER	Имя/производитель
ггмм	Дата изготовления (год/месяц)
xxx бар (xx МПа) например, 270 бар (27 МПа)	Давление
XX	Внутренний шифр
DNxx (например, DN10)	Условный проход

## 9 ПОИСК И УСТРАНЕНИЕ НЕИСПРАВНОСТЕЙ

Проблема	Причина	Устранение
<b>Насос не работает</b>	Не запускается, останавливается пневматический двигатель.	Закройте/откройте шаровый клапан на узле регулирования давления или на короткое время прервите подачу сжатого воздуха.
	Манометр не показывает давление воздуха (не работает регулятор давления).	На короткое время прервите подачу сжатого воздуха либо отремонтируйте или замените регулятор.
	Засорение форсунки распыления.	Очистите форсунку согласно инструкции.
	Недостаточная подача сжатого воздуха.	Проверьте подачу сжатого воздуха.
	Забивание вставного фильтра в пистолете-распылителе или в фильтре высокого давления.	Очистите детали и используйте рабочий материал высокого качества.
	Засорение в красочной секции или шланге высокого давления (например, затверждение материала 2K).	Демонтируйте и очистите красочную секцию, замените шланг высокого давления.
	Смазка в комбинированной обойме скольжения.	Удалите смазку с комбинированной обоймы скольжения.
	Иногда насос останавливается в одной из точек переключения.	Проверьте подножки (см. сервисную инструкцию).
<b>Плохой распыл</b>	См. инструкцию к пистолету.	
<b>Неравномерная работа насоса подачи материала; факел распыла сбивается (пульсация)</b>	Слишком высокая вязкость.	Разбавьте рабочий материал.
	Слишком низкое давление распыления.	Увеличьте входное давление воздуха. Используйте меньшую форсунку.
	Залипание клапанов.	Очистите насос подачи материала, при необходимости оставьте его на некоторое время в очищающем средстве.
	Чужеродное тело во всасывающем клапане.	Демонтируйте и очистите корпус всасывающего клапана, проверьте седло клапана.
	Диаметр линии подачи сжатого воздуха слишком мал.	Предусмотрите линию подачи большего размера. → Технические характеристики, глава 5.5.3.
	Износ клапанов, уплотнений или поршней.	Замените детали.
	Забит фильтр управляющего или рабочего воздуха.	Проверьте и при необходимости очистите.
<b>Насос работает равномерно, но не всасывает рабочий материал</b>	Ослабла накидная гайка всасывающей системы; насос подсасывает воздух.	Затяните накидную гайку.
	Загрязнен всасывающий фильтр.	Очистите фильтр.
	Шарик во всасывающем или в поршневом клапане заливает.	Очистите с помощью чистящего средства (при необходимости удалите воздух из устройства).
<b>Насос работает с закрытым пистолетом</b>	Изношены уплотнения, клапаны, поршни.	Замените детали.
<b>Замерз пневматический двигатель</b>	Большое количество конденсата в канале подачи воздуха.	Установите водоотделитель.

При отсутствии вышеназванных причин неисправности, ее можно устранить непосредственно в сервисной службе WAGNER.

## 10 РЕМОНТ

### 10.1 РЕМОНТНЫЙ ПЕРСОНАЛ

Ремонтные работы должны регулярно и тщательно выполняться квалифицированным и получившим соответствующие инструкции персоналом. В процессе проведения инструктажа сотрудники должны быть проинформированы о специфических опасностях, связанных с выполнением данных работ. Выполняйте ремонт в соответствии с инструкцией по сервисному обслуживанию.

В ходе выполнения ремонтных работ возможно возникновение следующих опасных ситуаций:

- опасность для здоровья вследствие вдыхания паров растворителя;
- применение ненадлежащих инструментов и вспомогательных средств.

Специалист должен убедиться, что по окончании ремонтных работ устройство проверяется на безопасное состояние.

### 10.2 ВСПОМОГАТЕЛЬНЫЕ СРЕДСТВА ДЛЯ МОНТАЖА

В разделе 13 приведены номера для заказа запасных частей для устройства, а также для быстроизнашивающихся деталей, таких как уплотнители.

→ Момент затяжки, смазки и клей необходимо выбирать в соответствии с разделом 13.

#### Вспомогательное средство для монтажа

Зак. №	Колич-во	Наименование	Упаковка меньшего объема
9992590	1 шт. ± 50 мл	Loctite® 222	
9992511	1 шт. ± 50 мл	Loctite® 243	
9992831	1 шт. ± 50 мл	Loctite® 542	
9998808	1 шт. ± 18 кг !	Смазка Mobilux® EP 2	Туба 400 г ± № заказа 2355418
9992616	1 шт ± банка 1 кг	Смазочная паста Molykote® DX	Туба 50 г ± № заказа 2355419
9992609	1 шт ± 100 г	Противопригарная паста	
9992816	1 шт ± 70 г	Контактный клей Miranit	

#### Торговые марки

Названные в данном документе торговые марки являются собственностью их владельцев.

Loctite®, например, является торговой маркой фирмы Henkel.

## 11 УТИЛИЗАЦИЯ

При сдаче устройств в лом рекомендуется выполнить дифференцированную утилизацию материалов.

Применялись следующие материалы:

Сталь	Алюминий	Пластик	Твердый сплав
-------	----------	---------	---------------

#### Расходные материалы

Расходные материалы (лаки, клей, растворители и чистящие средства) необходимо утилизировать в соответствии с законодательными актами и предписаниями.

## 12 КОМПЛЕКТУЮЩИЕ

### 12.1 КОМПЛЕКТУЮЩИЕ ДЛЯ НАСОСОВ WILDCAT И PUMA

#### 12.1.1 ВЫПУСК МАТЕРИАЛА И ПРОЧАЯ ИНФОРМАЦИЯ

Pos	K	Наименование	WILDCAT	WILDCAT	PUMA	PUMA	PUMA	PUMA
			10-70	18-40	28-40	15-70	21-110	15-150
			Зак. №		Зак. №		Зак. №	
A		Поршневой насос PE/TG	2329460	2329456	2329467	2329471	2329517	2329475
A		Поршневой насос PE/T	2329462	2329458	2329469	2329473	2330614	2329477
1		Разделительное средство 250 мл; 250 куб. см	9992504					
2		Заземляющий провод 3 м; 9,8 футов	236219					
3		Рым-болт	9907133					
4		Комплект для регулятора AirCoat (более подробную информацию см. в главе 13.12)	2328611					
5		Комплект для фильтра с регулятором AirCoat (более подробную информацию см. в главе 13.12)	2333478					
19		Ниппель со шланговым наконечником DN13	9985619					
20		Ниппель с быстроразъемной муфтой DN13	9998813					
21		Быстроразъемная муфта со шланговым наконечником DN13	9998812					
22		Ниппель с быстроразъемной муфтой DN10	9998810					
23		Быстроразъемная муфта со шланговым наконечником DN10	9998811					
24		Предохранитель регулятора	2334956					
25		Шаровой кран DN7-PN10-G1/4-R1/4-CB	2335815					
26		Loctite® 542, 50 мл; 50 cc	9992831					

#### Выпуск материала до 270 бар

27	Фильтр высокого давления DN10-PN270-SSt в сборе Более подробная информация и фильтрующие патроны: глава 13.10	2329024
28	Клапан для сброса давления в сборе Более подробную информацию см. в главе 13.7	2329023
29	Проходной фильтр DN6-PN270-G1/4"-SSt Более подробная информация и вставной фильтр: глава 13.8	2324558
30	Проходной фильтр HL DN6-PN270-G1/4"-SSt Более подробная информация и вставной фильтр: глава 13.9	2329026
31	Адаптер G1/4"-NPS 1/4"	2332619

#### Выпуск материала до 530 бар

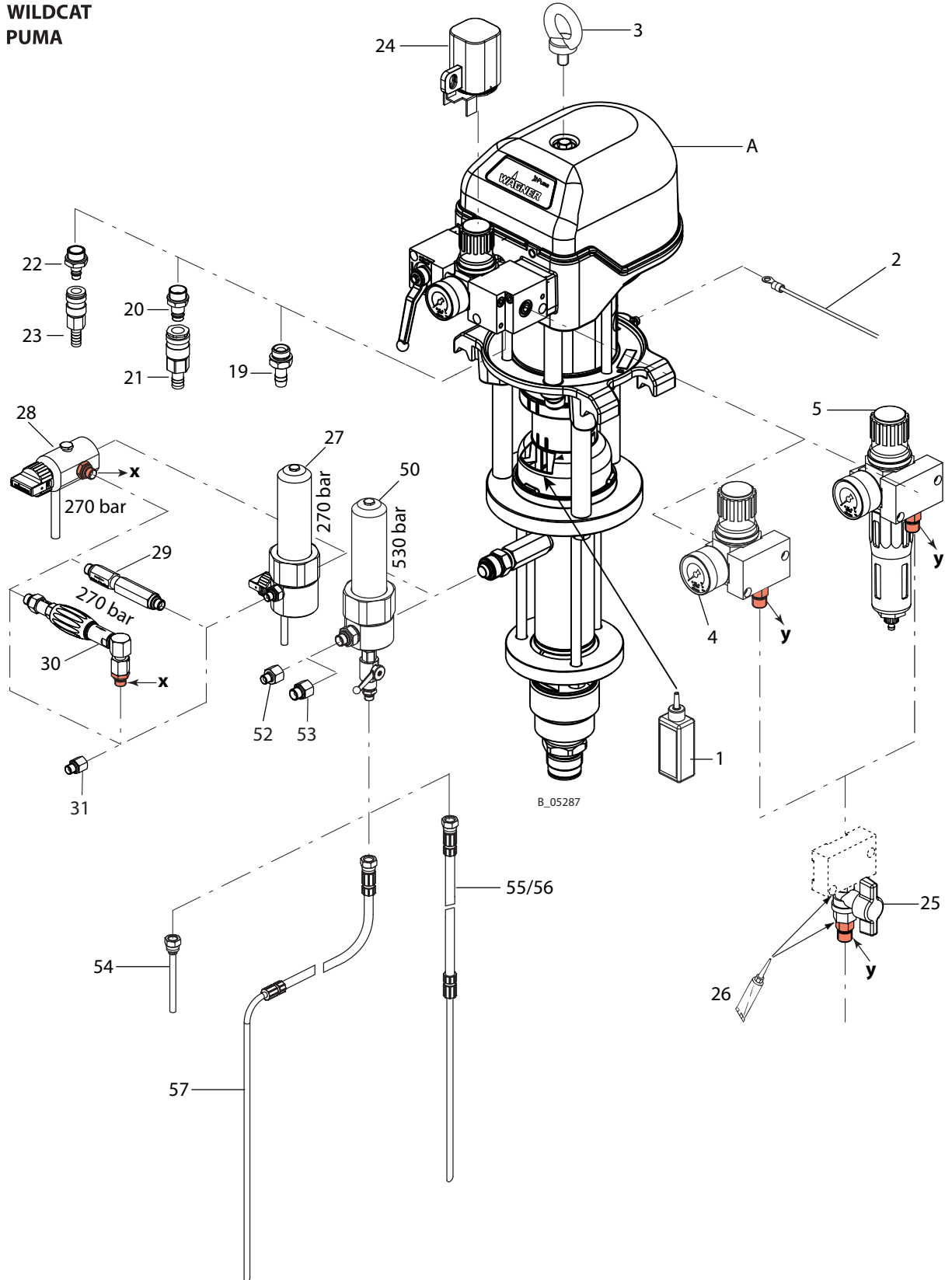
50	Фильтр высокого давления DN12-PN530-SSt в сборе Более подробная информация и фильтрующие патроны: глава 13.11	2329025
52	Адаптер G3/8"-NPS 1/4"	2332621
53	Адаптер G3/8"-NPS 3/8"	2332620
54	◆ Обратная труба DN6-G1/4"-100 мм-PA	2331752
55	◆ Циркуляционный шланг DN6-PN310-G1/4"-1,8м-PA	2331017
56	◆ Циркуляционный шланг DN6-PN310-G1/4"-2,8м-PA	2331014
57	◆ Обратный шланг DN6-PN310-G1/4"-PA	2329046

◆ = Быстроизнашивающиеся детали

ИНСТРУКЦИЯ ПО ЭКСПЛУАТАЦИИ



**WILDCAT  
PUMA**



## 12.1.2 ВПУСК МАТЕРИАЛА

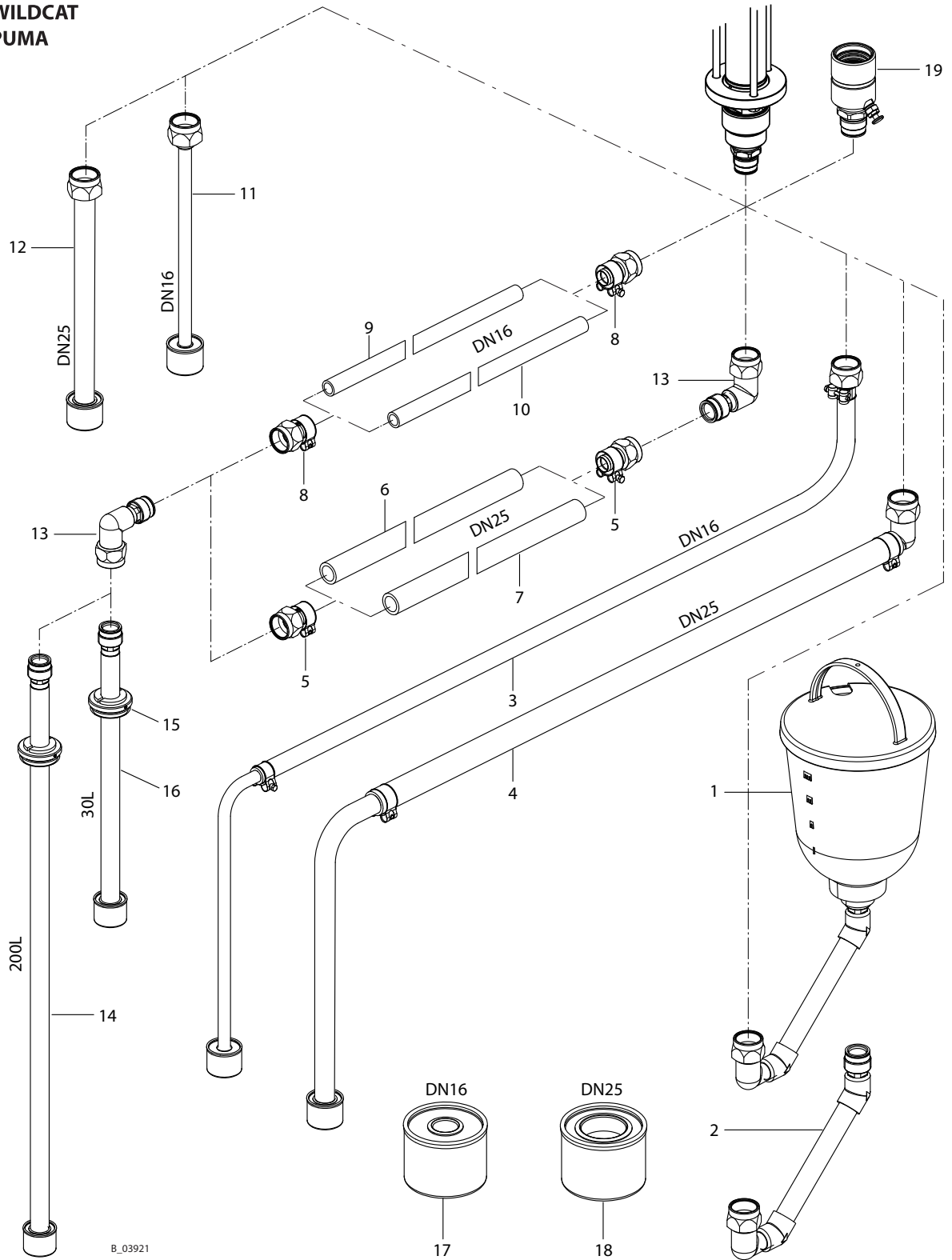
Для бесперебойного всасывания использовать, по возможности, короткие шланги. Максимальная длина шланга зависит от вязкости материала, высоты всасывания и номинального диаметра шланга.

Комплекующие для впуска материала		WILDCAT 10-70	WILDCAT 18-40	PUMA 28-40	PUMA 15-70	PUMA 21-110	PUMA 15-150
Pos	K	Наименование		Зак. №		Зак. №	
A		Поршневой насос PE/TG		2329460	2329456	2329467	2329471
A		Поршневой насос PE/T		2329462	2329458	2329469	2329473
1		Комплект верхних резервуаров объемом 5 л для поршневого насоса		2332169		--	--
2		Всасывающее колено для верхнего резервуара SSt		2323225		--	--
3	◆	Всасывающий шланг DN16-SSt в сборе		2324110			--
4	◆	Всасывающий шланг DN25-SSt в сборе		2324116			
5		Фитинг шланга низкого давления DN25-M36-SSt		2325408			
6*	◆	Шланг низкого давления DN25-PN10- EPDM (товар на метры)		2323474			
7*	◆	Шланг низкого давления DN25-PN10- PE (товар на метры)		2323595			
8		Фитинг шланга низкого давления DN16-M36-SSt		2325390			--
9*	◆	Шланг низкого давления DN16-PN10- EPDM (товар на метры)		2323329			--
10*	◆	Шланг низкого давления DN16-PN10- PE (товар на метры)		2323597			--
11		Всасывающая трубка DN16-SSt в сборе		2324158		--	--
12		Всасывающая трубка DN25-SSt в сборе		2323239			
13		Всасывающий отвод DN25-SSt		2324247			
14		Всасывающая трубка DN25-200L-SSt в сборе		2324238			
15		Адаптер отверстия для втулки DN25-G2"		2315163			
16		Всасывающая трубка DN25-30L-SSt в сборе		2324241			
17	◆	Всасывающий фильтр DN16-18меш-SSt		2323396			--
18	◆	Всасывающий фильтр DN25-18меш-SSt		2323325			
19		Впускной клапан с пуансоном Более подробную информацию см. в главе 13.6	2329688	2329689	2329688	--	--

◆ = Быстроизнашивающиеся детали

\* Поз 6, 7, 9, 10: макс. 10 бар. Если используется насос подачи(>10 бар), не устанавливать после насоса подачи.

**WILDCAT  
PUMA**



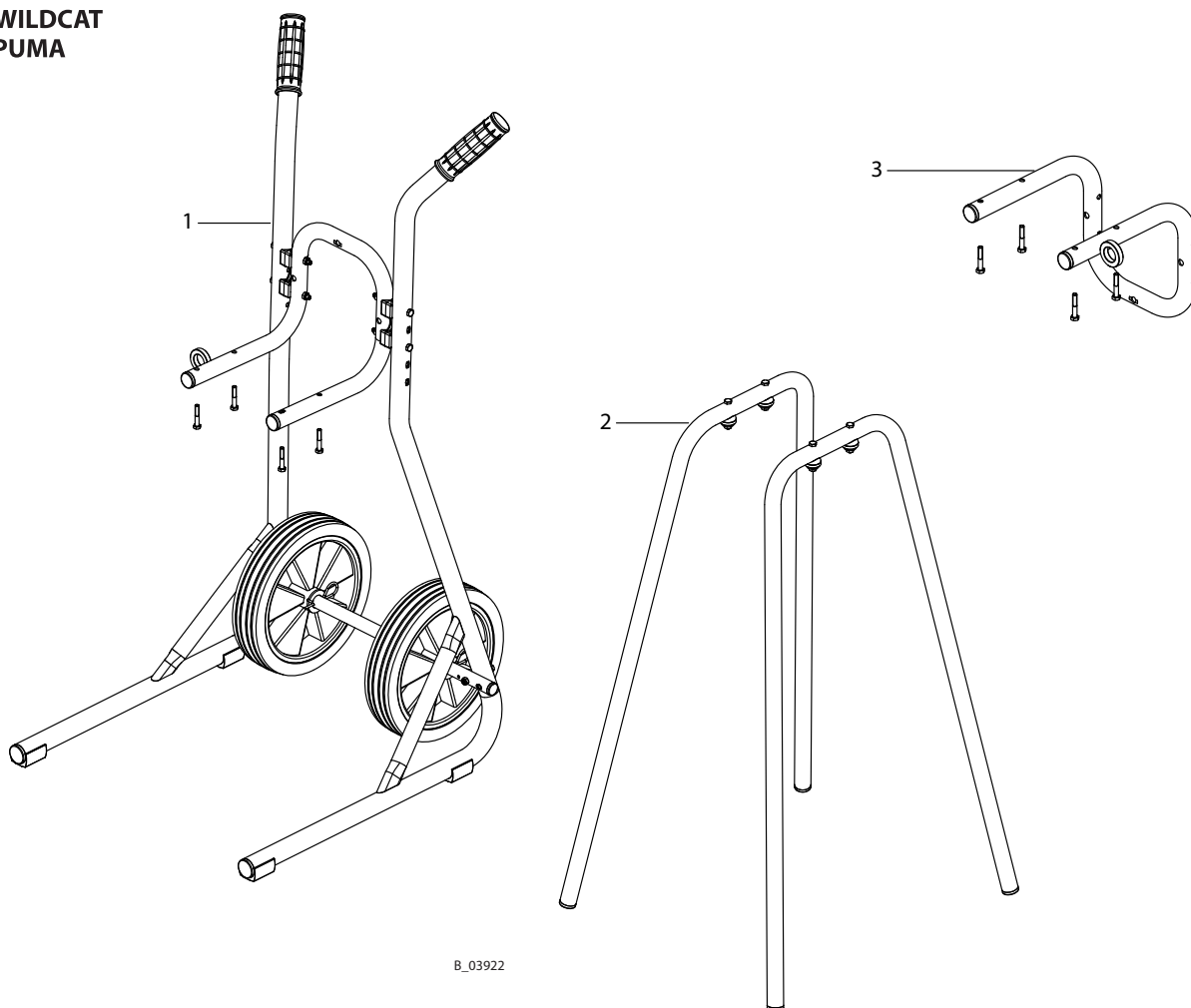
### 12.1.3 ТЕЛЕЖКА, РАМА И НАСТЕННЫЙ КРОНШТЕЙН

Комплектующие к тележке, раме и настенному кронштейну

Pos	K	Наименование	WILDCAT	WILDCAT	PUMA	PUMA	PUMA	PUMA
			10-70	18-40	28-40	15-70	21-110	15-150
			Зак. №		Зак. №		Зак. №	
A		Поршневой насос PE/TG	2329460	2329456	2329467	2329471	2329517	2329475
A		Поршневой насос PE/T	2329462	2329458	2329469	2329473	2330614	2329477
1		Тележка 4" в сборе Более подробную информацию см. в главе 13.13	2325901					
2		Рама 4" в сборе	2332374					
3		Настенный кронштейн 4" в сборе	2332143					

◆ = Быстроизнашивающиеся детали

WILDCAT  
PUMA



B\_03922





## 12.2 КОМПЛЕКТУЮЩИЕ ДЛЯ НАСОСОВ LEOPARD И JAGUAR

### 12.2.1 ВЫПУСК МАТЕРИАЛА И ПРОЧАЯ ИНФОРМАЦИЯ

Pos	К	Наименование	LEOPARD	LEOPARD	LEOPARD	JAGUAR
			35-70	35-150	48-110	75-150
			Зак. №	Зак. №	Зак. №	Зак. №
A		Поршневой насос PE/TG	2329479	2329484	2329490	2329501
A		Поршневой насос PE/T	2329481	2329486	2329493	2329505
A		Поршневой насос PE/L	--	--	2329495	2329503
1		Разделительное средство 250 мл; 250 куб. см	9992504			
2		Заземляющий провод 3 м; 9,8 футов	236219			
3		Рым-болт	9907133			--
4		Комплект для регулятора AirCoat (более подробную информацию см. в главе 13.12)	2328611			
5		Комплект для фильтра с регулятором AirCoat (более подробную информацию см. в главе 13.12)	2333478			
19		Ниппель со шланговым наконечником DN13	9985619			--
20		Ниппель с быстроразъемной муфтой DN13	9998813			--
21		Быстроразъемная муфта со шланговым наконечником DN13	9998812			--
22		Наконечник с наружной резьбой 1"-DN25	--			9985671
23		Уплотнительное кольцо 1"	--			9974135
24		Предохранитель регулятора	2334957			2334958
25		Шаровой кран DN7-PN10-G1/4-R1/4-CB	2335815			
26		Loctite® 542, 50 мл; 50 cc	9992831			

#### Выпуск материала до 270 бар

27	27 MPa; 270 бар; 3916 psi	Фильтр высокого давления DN10-PN270-SSt в сборе Более подробная информация и фильтрующие патроны: глава 13.10	2329024	--
28		Клапан для сброса давления в сборе Более подробную информацию см. в главе 13.7	2329023	--
29		Проходной фильтр DN6-PN270-G1/4"-SSt Более подробная информация и вставной фильтр: глава 13.8	2324558	--
30		Проходной фильтр HL DN6-PN270-G1/4"-SSt Более подробная информация и вставной фильтр: глава 13.9	2329026	--
31		Адаптер G1/4"-NPS 1/4"	2332619	--

#### Выпуск материала до 530 бар

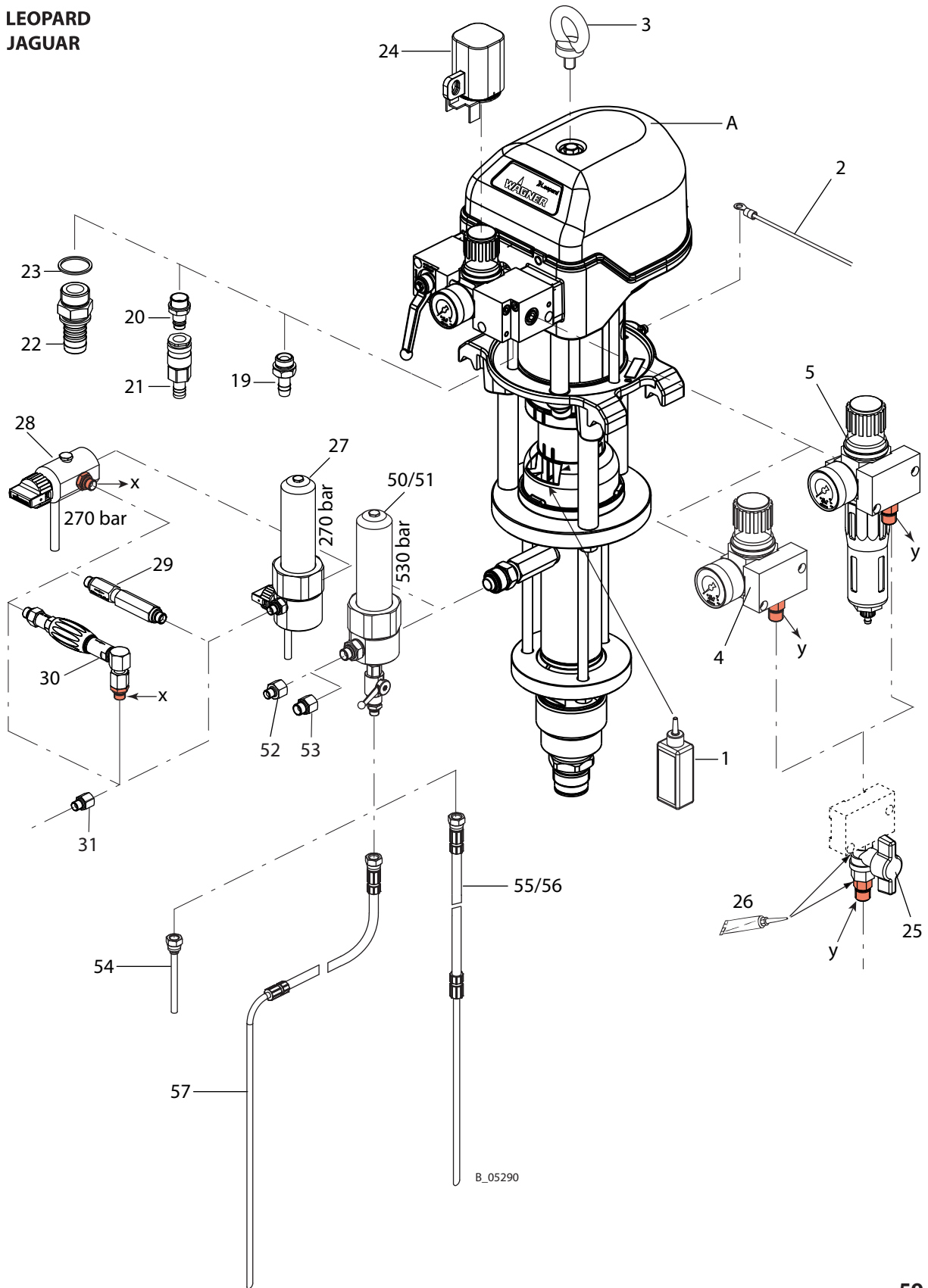
50	53 MPa; 530 бар; 7687 psi	Фильтр высокого давления DN12-PN530-SSt с шаровым краном из высококачественной стали Более подробная информация и фильтрующие патроны: глава 13.11	2329025		
51		Фильтр высокого давления DN12-PN530-SSt с шаровым краном из углеродистой стали Более подробная информация и фильтрующие патроны: глава 13.11	--	2335334	
52		Адаптер G3/8"-NPS 1/4"	2332621		
53		Адаптер G3/8"-NPS 3/8"	2332620		
54		Обратная труба DN6-G1/4"-100mm-PE	2331752		
55		Циркуляционный шланг DN6-PN310-G1/4"-1,8m-PA	2331017		
56		Циркуляционный шланг DN6-PN310-G1/4"-2,8m-PA	2331014		
57		Обратный шланг DN6-PN310-G1/4"-PA	2329046		

◆ = Быстроизнашивающиеся детали

ИНСТРУКЦИЯ ПО ЭКСПЛУАТАЦИИ



LEOPARD  
JAGUAR



B\_05290

## 12.2.2 ВПУСК МАТЕРИАЛА

Для бесперебойного всасывания использовать, по возможности, короткие шланги. Максимальная длина шланга зависит от вязкости материала, высоты всасывания и номинального диаметра шланга.

Комплекующие для впуска материала		LEOPARD 35-70	LEOPARD 35-150	LEOPARD 48-110	JAGUAR 75-150	
Pos	K	Наименование	Зак. №	Зак. №	Зак. №	
A		Поршневой насос PE/TG	2329479	2329484	2329490	2329501
A		Поршневой насос PE/T	2329481	2329486	2329493	2329505
A		Поршневой насос PE/L	--	--	2329495	2329503
1	◆	Всасывающий шланг DN16-SSt в сборе	2324110	--	--	--
2	◆	Всасывающий шланг DN25-SSt в сборе	2324116			
3		Фитинг шланга низкого давления DN25-M36-SSt	2325408			
4*	◆	Шланг низкого давления DN25-PN10-EPDM (товар на метры)	2323474			
5*	◆	Шланг низкого давления DN25-PN10-PE (товар на метры)	2323595			
6		Фитинг шланга низкого давления DN16-M36-SSt	2325390	--	--	--
7*	◆	Шланг низкого давления DN16-PN10-EPDM (товар на метры)	2323329	--	--	--
8*	◆	Шланг низкого давления DN16-PN10-PE (товар на метры)	2323597	--	--	--
9		Всасывающая трубка DN16-SSt в сборе	2324158	--	--	--
10		Всасывающая трубка DN25-SSt в сборе	2323239			
11		Всасывающий отвод DN25-SSt	2324247			
12		Всасывающая трубка DN25-200L-SSt в сборе	2324238			
13		Адаптер отверстия для втулки DN25-G2"	2315163			
14		Всасывающая трубка DN25-30L-SSt в сборе	2324241			
15	◆	Всасывающий фильтр DN16-18меш-SSt	2323396	--	--	--
16	◆	Всасывающий фильтр DN25-18меш-SSt	2323325			
17		Впускной клапан с пуансоном Более подробную информацию см. в главе 13.6	2329688	--	--	--

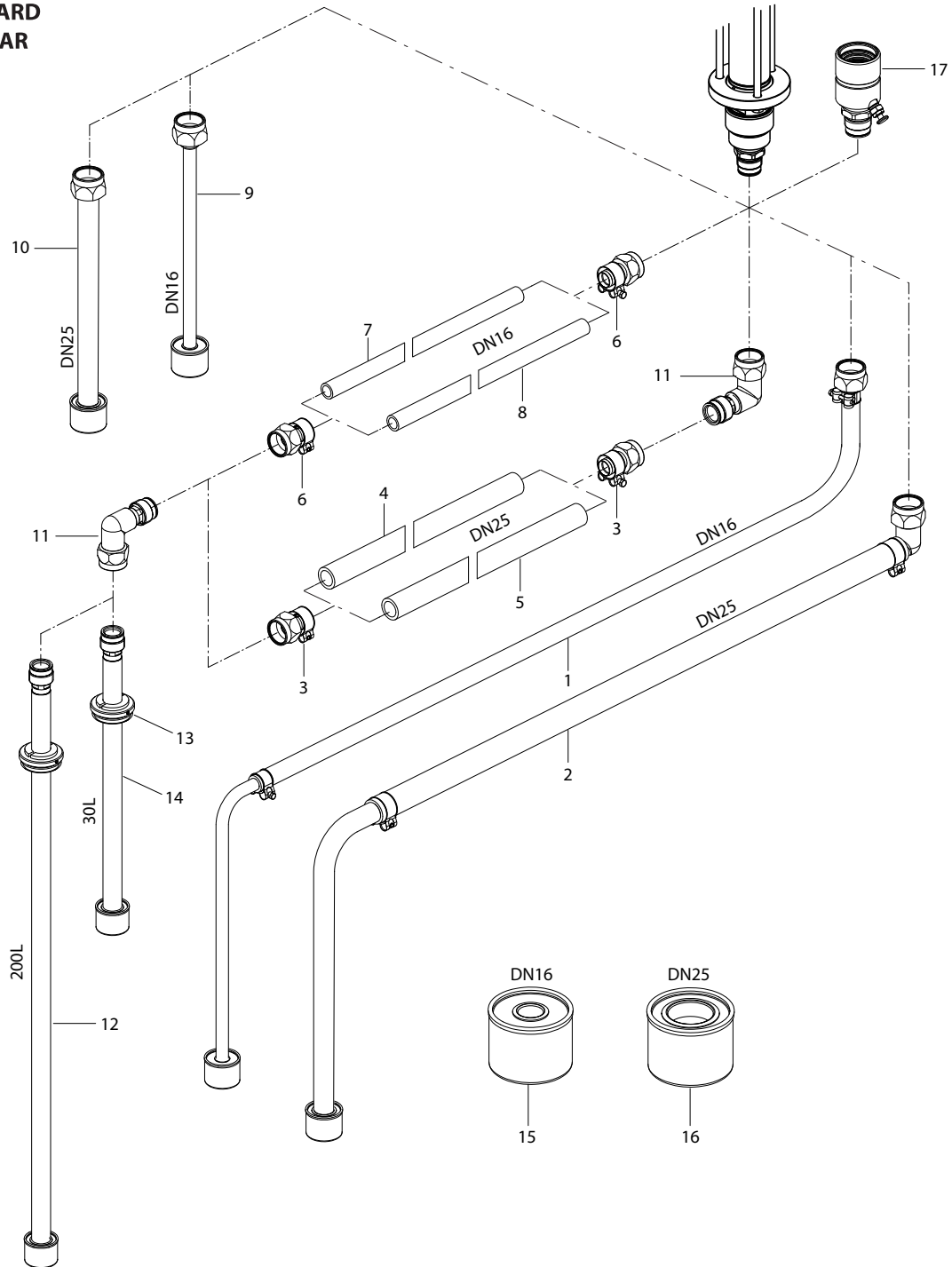
◆ = Быстроизнашивающиеся детали

\* Поз 4, 5, 7, 8: макс. 10 бар. Если используется насос подачи(>10 бар), не устанавливать после насоса подачи.

**ИНСТРУКЦИЯ ПО ЭКСПЛУАТАЦИИ**



**LEOPARD  
JAGUAR**

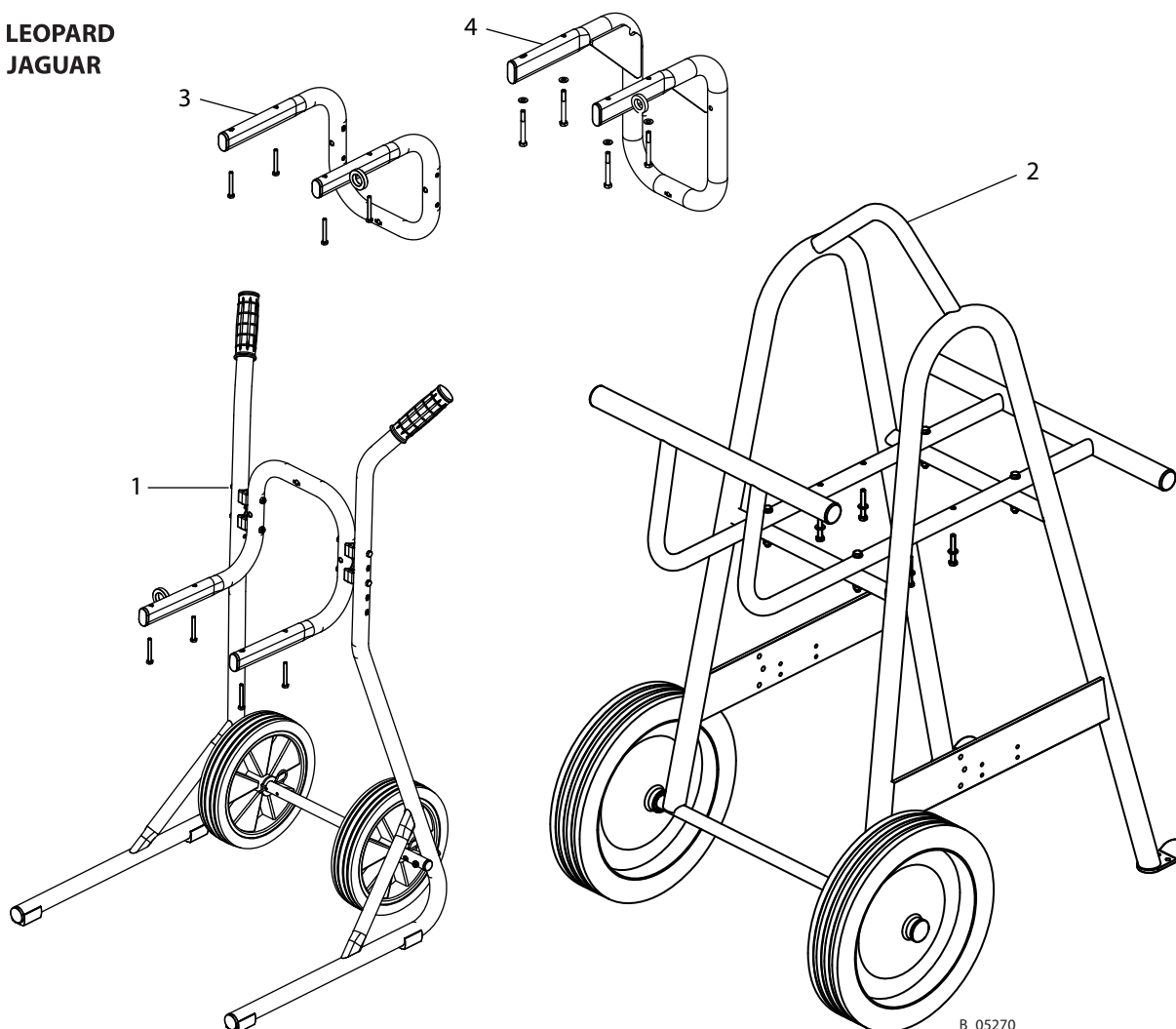


### 12.2.3 ТЕЛЕЖКА И НАСТЕННЫЙ КРОНШТЕЙН

Комплектующие к тележке и настенному кронштейну		LEOPARD 35-70	LEOPARD 35-150	LEOPARD 48-110	JAGUAR 75-150
Pos	K	Наименование	Зак. №	Зак. №	Зак. №
A		Поршневой насос PE/TG	2329479	2329484	2329490
A		Поршневой насос PE/T	2329481	2329486	2329493
A		Поршневой насос PE/L	--	--	2329495
1		Тележка 6" в сборе Более подробную информацию см. в главе 13.13	2325916		--
2		Тележка PC Heavy Duty в сборе Более подробную информацию см. в главе 13.14	--	2339705	
3		Настенный кронштейн 6" в сборе	2332145		--
4		Настенный кронштейн 9" в сборе	--	369020	

◆ = Быстроизнашивающиеся детали



LEOPARD  
JAGUAR



B\_05270

## 13 ЗАПАСНЫЕ ЧАСТИ

- Соблюдайте главу «Ремонт»: ремонтный персонал и вспомогательные средства для монтажа.
- Сервисная инструкция доступна отдельно. См. главу 1.3.

	 <b>ОПАСНО</b>
	<p><b>Ненадлежащее техническое обслуживание/ремонт!</b> Опасность для жизни и риск повреждения устройства.</p> <ul style="list-style-type: none"> <li>→ Ремонт и замену деталей разрешается выполнять только специалистам сервисной службы WAGNER или собственному обученному персоналу.</li> <li>→ Ремонтируйте и заменяйте только те части, которые приведены в главе «Запасные части» и предназначены для данного устройства.</li> <li>→ Всегда перед началом работ с устройством и при перерывах в работе:             <ul style="list-style-type: none"> <li>— спускайте давление с пистолетов-распылителей и устройств;</li> <li>— предохраняйте пистолеты-распылители от запуска;</li> <li>— выключайте подачу энергии/сжатого воздуха;</li> <li>— отсоединяйте пульт управления от сети.</li> </ul> </li> <li>→ При всех видах работ соблюдайте инструкцию по эксплуатации и сервису.</li> </ul>

### 13.1 КАК ЗАКАЗАТЬ ЗАПАСНЫЕ ЧАСТИ?

Чтобы иметь возможность обеспечения надежной поставки запасных частей, требуются следующие данные:

#### Заказ №, наименование и количество

Количество не должно быть идентично номерам в колонке «**Stk**» перечней. Количество дает только информацию о том, как часто компонент встречается в узле.

Кроме того, для бесперебойного процесса работы необходимы следующие данные:

- адрес для оформления счета;
- адрес поставки;
- фамилия контактного лица для запросов;
- вид поставки (обычн. почта, срочное почтовое отправление, авиаперевозка, курьерская почта и т.д.).

#### Маркировка в перечне запасных частей

Пояснение к колонке «**K**» (условное обозначение) в следующих перечнях запасных частей.

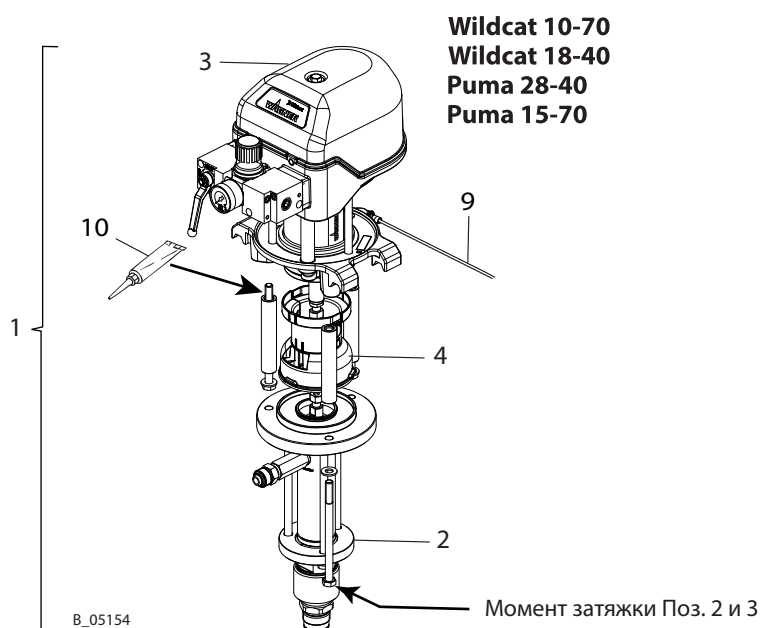
- ◆ Быстроизнашивающиеся детали

**Указание:** Эти детали не входят в гарантийные обязательства.

- Не относится к основному комплекту оборудования, но имеется в качестве специальной оснастки.

## 13.2 ОБЗОР УЗЛОВ

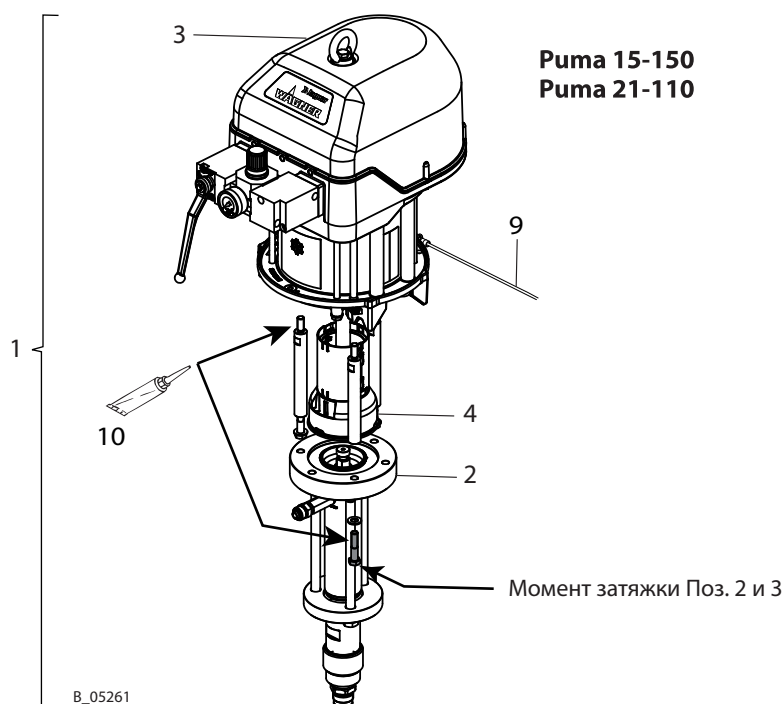
Pos	Наименование	WILDCAT 10-70		WILDCAT 18-40	
		PE/TG Зак. №	PE/T Зак. №	PE/TG Зак. №	PE/T Зак. №
1	Поршневой насос	2329460	2329462	2329456	2329458
2	Красочная секция	2329645	2329647	2329641	2329643
3	Пневматический двигатель 3/75	2329613			
4	Соединительный комплект для соединения пневматического двигателя с красочной секцией	2350030		2350028	
9	Заземляющий кабель в комплекте	236219			
10	Смазочная паста Molykote® DX	9992616			
Момент затяжки, пневматический двигатель / красочная секция		25 Нм; 18 lbft			

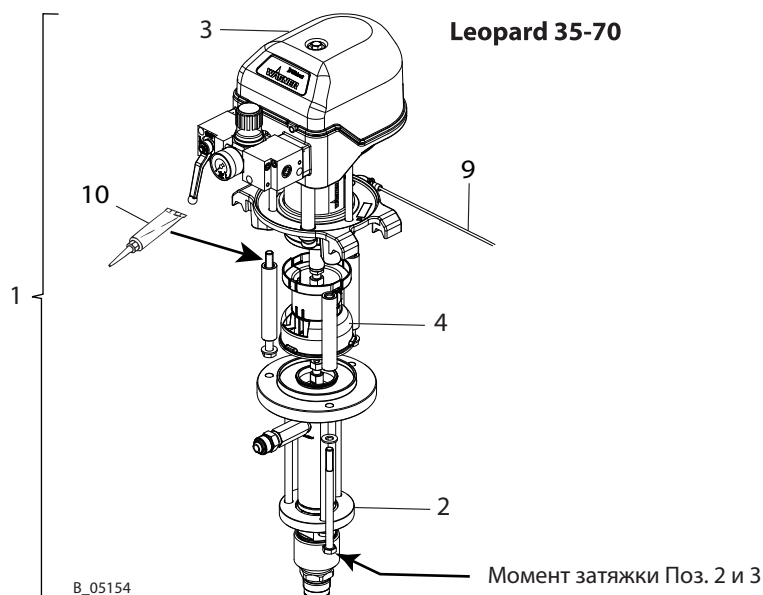


Pos	Наименование	PUMA 28-40		PUMA 15-70	
		PE/TG Зак. №	PE/T Зак. №	PE/TG Зак. №	PE/T Зак. №
1	Поршневой насос	2329467	2329469	2329471	2329473
2	Красочная секция	2329641	2329643	2329645	2329647
3	Пневматический двигатель	2329617			
4	Соединительный комплект для соединения пневматического двигателя с красочной секцией	2350028		2350030	
9	Заземляющий кабель в комплекте	236219			
10	Смазочная паста Molykote® DX	9992616			
Момент затяжки, пневматический двигатель / красочная секция		25 Нм; 18 lbft			



Pos	Наименование	PUMA 15-150		PUMA 21-110	
		PE/TG Зак. №	PE/T Зак. №	PE/TG Зак. №	PE/T Зак. №
1	Поршневой насос	2329475	2329477	2329517	2330614
2	Красочная секция	2329650	2329652	2329654	2329656
3	Пневматический двигатель	2329619			
4	Соединительный комплект для соединения пневматического двигателя с красочной секцией	2350031			
9	Заземляющий кабель в комплекте	236219			
10	Смазочная паста Molykote® DX	9992616			
Момент затяжки, пневматический двигатель / красочная секция		50 Нм; 37 lbft			

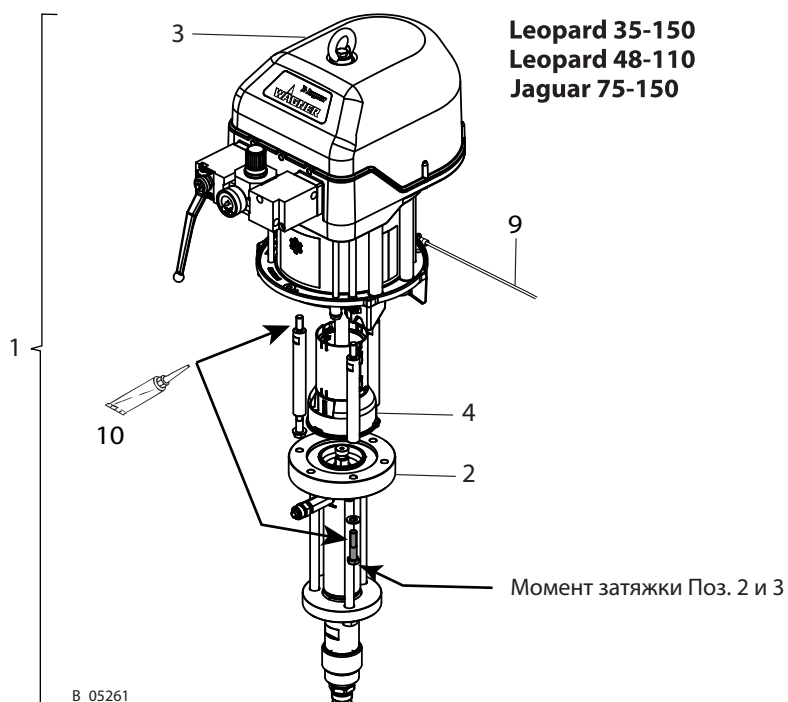




Pos	Наименование	LEOPARD 35-70		LEOPARD 35-150	
		PE/TG	PE/T	PE/TG	PE/T
1	Поршневой насос	2329479	2329481	2329484	2329486
2	Красочная секция	2329645	2329647	2329650	2329652
3	Пневматический двигатель	2329621		2329623	
4	Соединительный комплект для соединения пневматического двигателя с красочной секцией	2350032		2350033	
9	Заземляющий кабель в комплекте	236219			
10	Смазочная паста Molykote® DX	9992616			
Момент затяжки, пневматический двигатель / красочная секция		25 Нм; 18 lbft		50 Нм; 37 lbft	



Pos	Наименование	LEOPARD 48-110		
		PE/TG	PE/T	PE/L
1	Поршневой насос	2329490	2329493	2329495
2	Красочная секция	2329654	2329656	2329658
3	Пневматический двигатель	2329623		
4	Соединительный комплект для соединения пневматического двигателя с красочной секцией	2350033		
9	Заземляющий кабель в комплекте	236219		
10	Смазочная паста Molykote® DX	9992616		
Момент затяжки, пневматический двигатель / красочная секция		50 Нм; 37 lbft		

Pos	Наименование	JAGUAR 75-150		
		PE/TG Зак. №	PE/T Зак. №	PE/L Зак. №
1	Поршневой насос	2329501	2329505	2329503
2	Красочная секция	2329650	2329652	2329664
3	Пневматический двигатель	2329625		
4	Соединительный комплект для соединения пневматического двигателя с красочной секцией	2350033		
9	Заземляющий кабель в комплекте	236219		
10	Смазочная паста Molykote® DX	9992616		
Момент затяжки, пневматический двигатель / красочная секция		50 Нм; 37 lbft		



### 13.3 ПНЕВМАТИЧЕСКИЕ ДВИГАТЕЛИ

#### 13.3.1 ПНЕВМАТИЧЕСКИЕ ДВИГАТЕЛИ WILDCAT, PUMA, LEOPARD

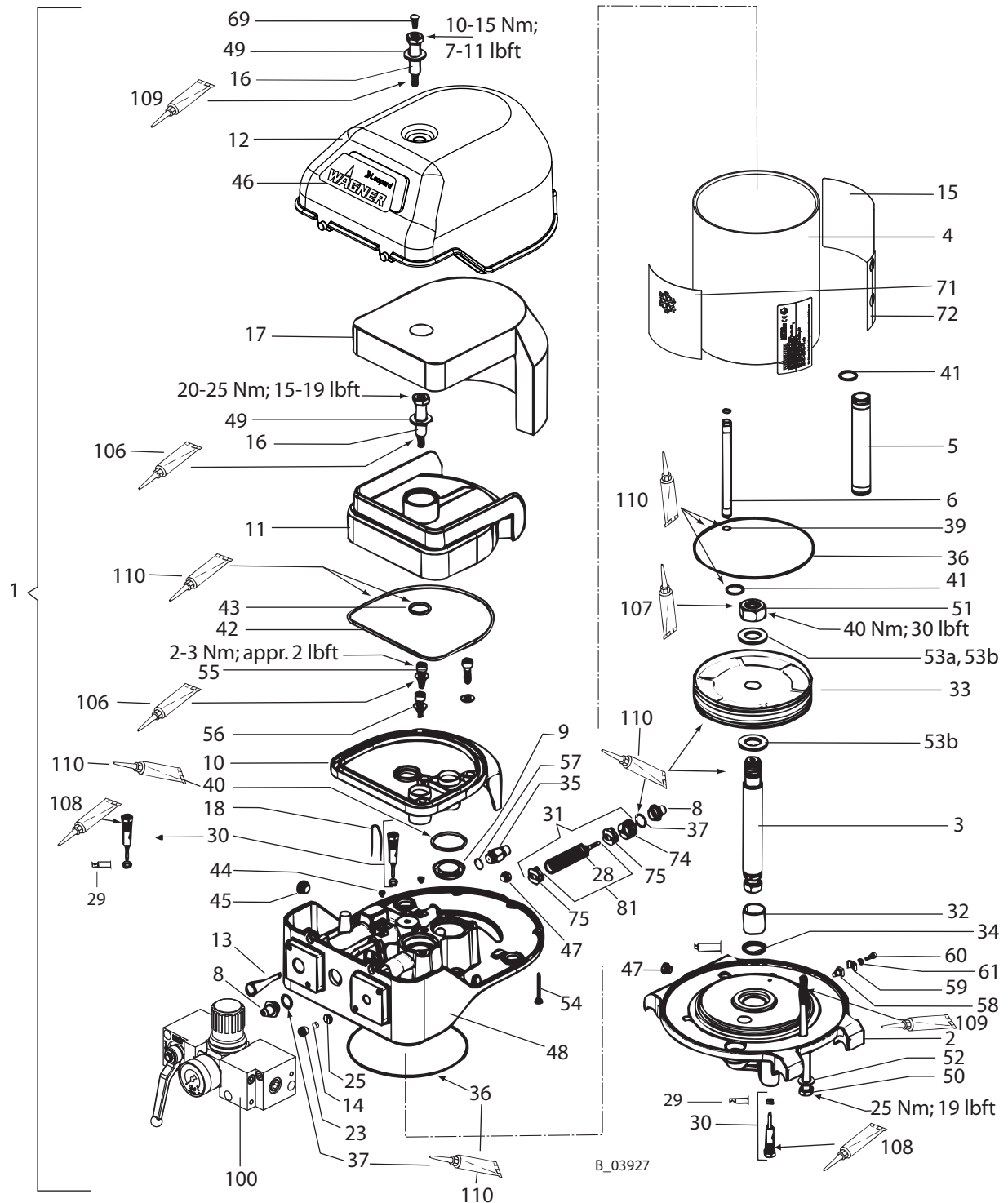
		<b>ОПАСНО</b>
	<p><b>Ненадлежащее техническое обслуживание/ремонт!</b> Опасность для жизни и риск повреждения устройства.</p> <p>→ Ремонт и замену деталей разрешается выполнять только специалистам сервисной службы WAGNER или собственному обученному персоналу.</p> <p>→ Ремонтируйте и заменяйте только те части, которые приведены в главе «Запасные части» и предназначены для данного устройства.</p> <p>→ Всегда перед началом работ с устройством и при перерывах в работе:</p> <ul style="list-style-type: none"> <li>— спускайте давление с пистолетов-распылителей и устройств;</li> <li>— предохраняйте пистолеты-распылители от запуска;</li> <li>— выключайте подачу энергии/сжатого воздуха;</li> <li>— отсоединяйте пульт управления от сети.</li> </ul> <p>→ При всех видах работ соблюдайте инструкцию по эксплуатации и сервису.</p>	

Список запасных частей к пневматическому двигателю

Pos	K	Наименование	Stk	WILDCAT	PUMA	PUMA	LEOPARD	LEOPARD
				10-70 18-40	28-40 15-70	21-110 15-150	35-70	48-110 35-150
				Зак. №	Зак. №		Зак. №	
1		Пневматический двигатель	1	2329613	2329617	2329619	2329621	2329623
2		Фланец	1	367316			368316	
3		Поршневой шток	1	367302		367402	368302	368402
4		Цилиндровая втулка	1	366303	367303	367403	368303	368403
5		Трубка сжатого воздуха	1	367304		367404	368304	368404
6		Трубка управляющего воздуха	1	367305		367405	367305	367405
8		Пробка	2	367307				
9	◆ ★	Уплотнение, выпуск	2	L414.06C			L423.06	
10		Соединительная деталь	1	367309			368309	
11		Шумоглушитель	1	367310			368310	
12		Кожух	1	367311			368311	
13	◆ ★	Фильтр сжатого воздуха	1	367313				
14	◆ ★	Фильтр управляющего воздуха	1	367314				
15		Предупредительная табличка Fluid	1	2332082				
16		Винт с заплечиком	2	367318			368324	
17	◆	Шумопоглощающий мат	1	367319			368319	
18		Пружинная вилка	2	367320			368320	
23		Крепление фильтра	1	367324				
25		Дроссель	1				367325	

◆ = Быстроизнашивающиеся детали

★ = Входит в сервисный комплект



Регулятор давления (поз. 100):  
Более подробную информацию см. в  
главе 13.3.2 и 13.3.3

**Поршень (Поз. 81) не демонтировать**

## ИНСТРУКЦИЯ ПО ЭКСПЛУАТАЦИИ



Список запасных частей к пневматическому двигателю				WILDCAT 10-70 18-40	PUMA 28-40 15-70	PUMA 21-110 15-150	LEOPARD 35-70	LEOPARD 48-110 35-150
Pos	K	Наименование	Stk	Зак. №	Зак. №		Зак. №	
28	◆	Уплотнительное кольцо	6	9971123		9974142		
29	◆	Уплотнение штока	2	9974217				
30	◆	Пилотный клапан	2	369290				
31	◆	Комбинированная обойма скольжения в сборе	1	9943080		9943081		
32	◆	Скользкая втулка	1	9962018		9962019		
33	◆	Поршень в комплекте	1	9998663	9998661		9998662	
34	◆ ★	Уплотнительное маслосъемное кольцо	1	9974090		9974091		
35		Предохранительный клапан 8,4 бар	1	368288				
		Предохранительный клапан 7,5 бар						
		Предохранительный клапан 8,1 бар						368287
36	◆ ★	Уплотнительное кольцо	2	9974115	9974084		9974087	
37	◆ ★	Уплотнительное кольцо	2	9974085				
39	◆ ★	Уплотнительное кольцо	2	9974089				
40	◆ ★	Уплотнительное кольцо	2	9974095		9974096		
41	◆ ★	Уплотнительное кольцо	2	9971448		9971137		
42	◆ ★	Уплотнительное кольцо	1	9974097		9974100		
43	◆ ★	Уплотнительное кольцо	1	9974098		9974101		
44		Резьбовая пробка	1	9998674				
45		Резьбовая пробка	1	9998274				
46		Наклейка WAGNER	1	2330369	2330370		2330371	
47		Резьбовая пробка	2	9998675				
48		Корпус блока управления	1	367315		368315		
49		Шайба	2	9925033	9920106		9925026	
50		Винт с шестигранной головкой	3	9900225	9907121		9900225	9907121
51		Шестигранная гайка	1	9910101		9910605		
52		Шайба	3	9920106				
53a		Шайба	1	9920107				
53b		Шайба	2					
54		Винт SFS	2	9907126				
		Винт SFS	3					
55		Цилиндрический болт М6х16	3	9900325		9900313		
56		Шайба	3	9920103		9920102		
57	◆ ★	Уплотнительное кольцо	1	9970149				
58		Цоколь	1	9952668				
59		Зажимная скоба	1	9952667				
60		Цилиндрический болт	1	9900701				
61		Пружинная шайба	1	9921505				
69		Направляющий штифт	1	9998718				
71		Наклейка IceBreaker	1	2330382				
72		Предупреждающая табличка	1	2332077				

◆ = Быстроизнашивающиеся детали

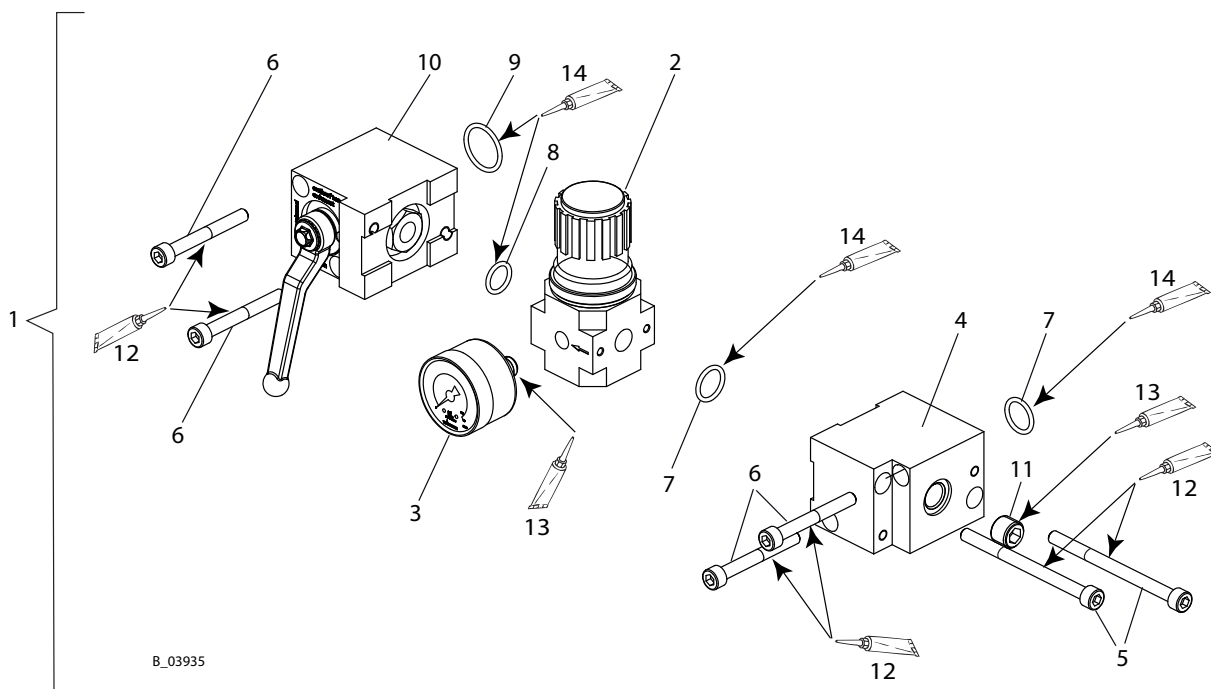
★ = Входит в сервисный комплект

Список запасных частей к пневматическому двигателю				WILDCAT 10-70 18-40	PUMA 28-40 15-70	PUMA 21-110 15-150	LEOPARD 35-70	LEOPARD 48-110 35-150
Pos	K	Наименование	Stk	Зак. №	Зак. №		Зак. №	
74	◆	Фиксатор, в сборе, ISO 1/2	1	368038				
75	◆	Демпфер ISO 1/2	2	368313				
81	◆	Комбинированная обойма скольжения ISO1 или ISO2	1	9943097			9943098	
100		Узел регулирования давления 4" в сборе Более подробную информацию см. в главе 13.3.2	1	2328606			/	
		Узел регулирования давления 6" в сборе Более подробную информацию см. в главе 13.3.3	1					
106		Loctite® 222 50 мл; 50 cc	1	9992590				
107		Loctite® 243, 50 мл; 50 cc	1	9992511				
108		Loctite® 542, 50 мл; 50 cc	1	9992831				
109		Смазочная паста Molykote® DX	1	9992616				
110		Смазка Mobilux® EP 2	1	9998808				
		Сервисный комплект	1	366995	367995		368995	

◆ = Быстроизнашивающиеся детали

★ = Входит в сервисный комплект

**13.3.2 РЕГУЛЯТОРЫ ДЛЯ ПНЕВМАТИЧЕСКИХ ДВИГАТЕЛЕЙ WILDCAT И PUMA**



**Поз. 3:** Ввинчивайте манометр только до тех пор, пока белое уплотнительное кольцо полностью не войдет в регулирующий клапан фильтра. Затем вращайте манометр только для выравнивания шкалы с делениями.

**Список запасных частей для регулятора к пневматическому двигателю**

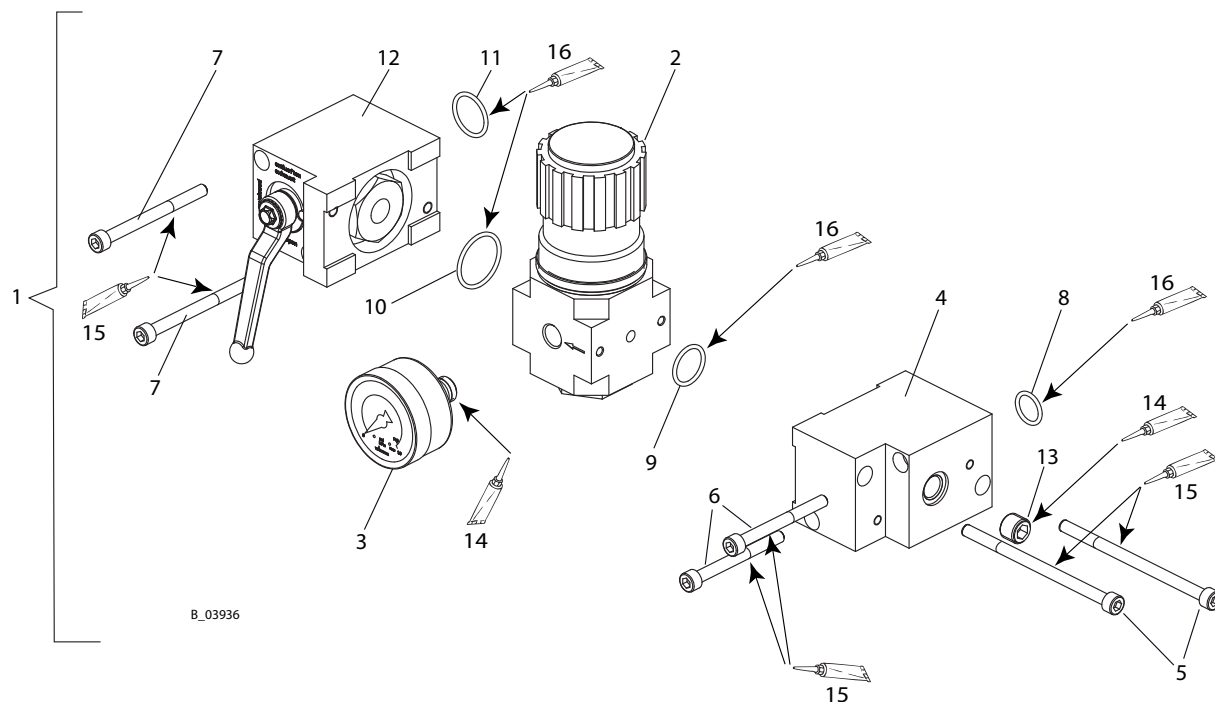
Pos	К	Наименование	Stk	WILDCAT	PUMA	PUMA
				10-70 18-40	28-40 15-70	21-110 15-150
				Зак. №		
1		Узел регулирования давления 4" в сборе	1	2328606		
2	◆	Клапан для регулирования давления 4"	1	2309972		
3	◆	Манометр 0-10 бар (d40)	1	9998677		
4		Распределительная фасонная часть 4"	1	2309744		
5		Цилиндрический болт с внутренним шестигранником	2	9907039		
6		Цилиндрический болт с внутренним шестигранником	4	9900316		
7	◆	Уплотнительное кольцо	2	9974166		
8	◆	Уплотнительное кольцо	1	9971313		
9	◆	Уплотнительное кольцо	1	9971137		
10	◆	Угловой шаровый кран 4"	1	2310635		
11		Резьбовая пробка	1	104376		
12		Смазочная паста Molykote® DX	1	9992616		
13		Loctite® 542, 50 мл; 50 cc	1	9992831		
14		Смазка Mobilux® EP 2	1	9998808		

◆ = Быстроизнашивающиеся детали

★ = Входит в сервисный комплект



**13.3.3 РЕГУЛЯТОР ДЛЯ ПНЕВМАТИЧЕСКОГО ДВИГАТЕЛЯ LEOPARD**



**Поз. 3:** Ввинчивайте манометр только до тех пор, пока белое уплотнительное кольцо полностью не войдет в клапан регулятора фильтра. Затем вращайте манометр только для выравнивания шкалы с делениями.

**Список запасных частей для регулятора к пневматическому двигателю**



<b>LEOPARD</b> <b>35-70</b>	<b>LEOPARD</b> <b>48-110</b> <b>35-150</b>
--------------------------------	--

Pos	K	Наименование	Stk	Зак. №
1		Узел регулирования давления 6" в сборе	1	2328607
2	◆	Клапан для регулирования давления 6"	1	2309973
3	◆	Манометр 0-10 бар (d50)	1	9998725
4		Распределительная фасонная часть 6"	1	2309783
5		Цилиндрический болт с внутренним шестигранником	2	3050699
6		Цилиндрический болт с внутренним шестигранником	2	9907024
7		Цилиндрический болт с внутренним шестигранником	2	9906020
8	◆	Уплотнительное кольцо	1	9974166
9	◆	Уплотнительное кольцо	1	9971018
10	◆	Уплотнительное кольцо	1	3105540
11	◆	Уплотнительное кольцо	1	9971137
12	◆	Угловой шаровый кран 6"	1	2310636
13		Резьбовая пробка	1	104376
14		Loctite® 542	1	9992831
15		Смазочная паста Molykote® DX	1	9992616
16		Смазка Mobilux® EP 2	1	9998808

◆ = Быстроизнашивающиеся детали

★ = Входит в сервисный комплект

### 13.3.4 ПНЕВМАТИЧЕСКИЙ ДВИГАТЕЛЬ JAGUAR

	 <b>ОПАСНО</b>
	<p><b>Ненадлежащее техническое обслуживание/ремонт!</b> Опасность для жизни и риск повреждения устройства.</p> <ul style="list-style-type: none"> <li>→ Ремонт и замену деталей разрешается выполнять только специалистам сервисной службы WAGNER или собственному обученному персоналу.</li> <li>→ Ремонтируйте и заменяйте только те части, которые приведены в главе «Запасные части» и предназначены для данного устройства.</li> <li>→ Всегда перед началом работ с устройством и при перерывах в работе:             <ul style="list-style-type: none"> <li>— спускайте давление с пистолетов-распылителей и устройств;</li> <li>— предохраняйте пистолеты-распылители от запуска;</li> <li>— выключайте подачу энергии/сжатого воздуха;</li> <li>— отсоединяйте пульт управления от сети.</li> </ul> </li> <li>→ При всех видах работ соблюдайте инструкцию по эксплуатации и сервису.</li> </ul>

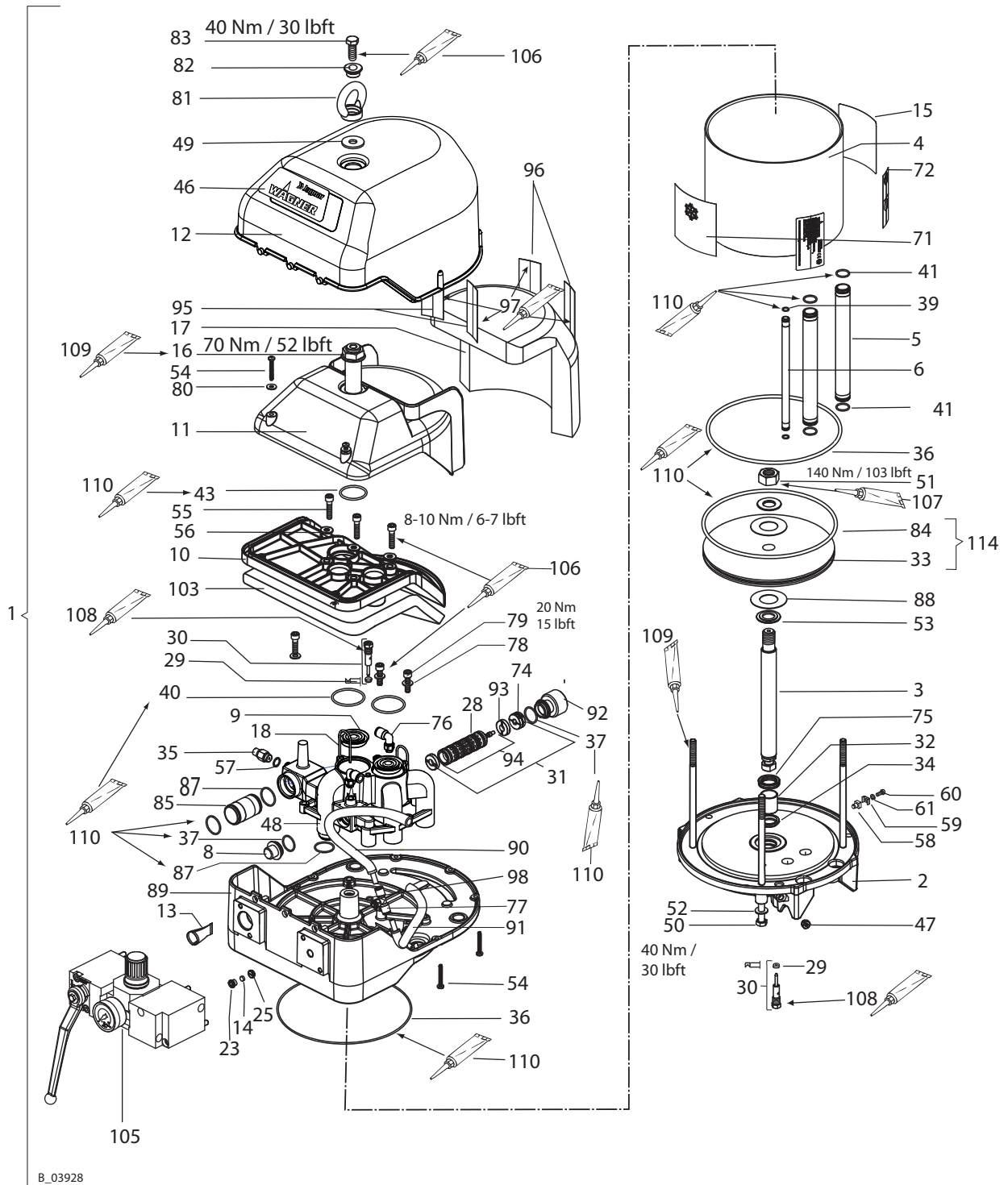
Список запасных частей к пневматическому двигателю Jaguar

Список запасных частей к пневматическому двигателю Jaguar				<b>JAGUAR 75-150</b>
Pos	K	Stk	Наименование	Зак. №
1		1	Пневматический двигатель	2329625
2		1	Фланец	369316
3	◆	1	Поршневой шток	368402
4		1	Цилиндровая втулка	369403
5		2	Трубка сжатого воздуха	368404
6		1	Трубка управляющего воздуха	367405
8		1	Заглушка	369307
9	◆ ★	2	Уплотнение, выпуск	369312
10		1	Соединительная деталь	369309
11		1	Шумоглушитель	369310
12		1	Кожух	369905
13	◆ ★	1	Фильтр сжатого воздуха	369313
14	◆	1	Фильтр управляющего воздуха	367314
15		1	Предупредительная табличка Fluid	2332082
16		1	Винт с заплечиком	369318
17	◆	1	Шумопоглощающий мат	369906
18		2	Пружинная вилка	369320
23		1	Крепление фильтра	367324
25		1	Дроссель	367325
28	◆	6	Уплотнительное кольцо	9974143

◆ = Быстроизнашивающиеся детали

★ = Входит в сервисный комплект

● = Не относится к основному комплекту оборудования, но имеется в качестве специальной оснастки.



B\_03928

Регулятор давления (поз. 105):  
 Более подробную информацию  
 см. в главе 13.3.5

**Поршень (Поз. 94) не демонтировать**

## ИНСТРУКЦИЯ ПО ЭКСПЛУАТАЦИИ



Список запасных частей к пневматическому двигателю Jaguar				JAGUAR 75-150
Pos	K	Stk	Наименование	Зак. №
29	◆	2	Уплотнение штока	9974217
30	◆	2	Пилотный клапан	369290
31	◆	1	Комбинированная обойма скольжения в сборе ISO3	369907
32	◆	1	Скользящая втулка	9962019
33		1	Поршень 9	369385
34	◆ ★	1	Уплотнительное маслоъемное кольцо	9974125
35		1	Предохранительный клапан 7,5 бар	368286
36	◆ ★	2	Уплотнительное кольцо	9974133
37	◆ ★	2	Уплотнительное кольцо	9971056
39	◆ ★	2	Уплотнительное кольцо	9974089
40	◆ ★	2	Уплотнительное кольцо	9974132
41	◆ ★	4	Уплотнительное кольцо	9971137
43	◆ ★	1	Уплотнительное кольцо	9974165
46		1	Наклейка WAGNER	2330372
47		2	Резьбовая пробка	9998675
48		1	Корпус блока управления	369315
49		1	Шайба	9925034
50		4	Винт с шестигранной головкой	9907137
51		1	Шестигранная гайка	9910605
52		4	Шайба	9920106
53		2	Шайба	369303
54		7	Винт SFS	9907125
55		3	Цилиндрический болт	9900314
56		3	Шайба	9925029
57	◆ ★	1	Уплотнительное кольцо	9970149
58		1	Цоколь	9952668
59		1	Зажимная скоба	9952667
60		1	Цилиндрический болт	9900701
61		1	Пружинная шайба	9921505
71		1	Наклейка IceBreaker	2330382
72		1	Предупреждающая табличка	2332077
74	◆	1	Фиксатор	369027
75		1	Уплотнение штока, профиль E5	9974124
76		2	Резьбовой уголок	9992757
77		1	Резьбовое соединение T	9992758
78		4	Шайба	9920102
79		4	Цилиндрический болт	9900313
80		2	Шайба	9925031
81		1	Рым-гайка	369325
82		1	Кольцо с буртиком	369324
83		1	Винт с шестигранной головкой	9900150

◆ = Быстроизнашивающиеся детали

★ = Входит в сервисный комплект

● = Не относится к основному комплекту оборудования, но имеется в качестве специальной оснастки.

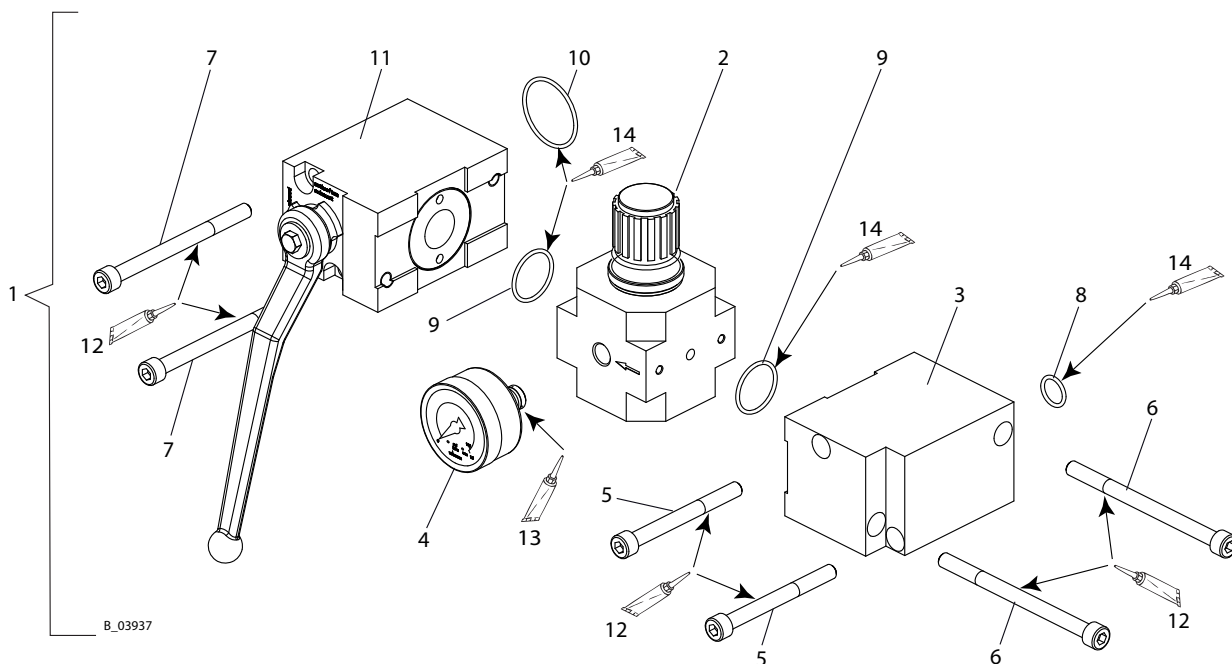
Список запасных частей к пневматическому двигателю Jaguar				JAGUAR 75-150
Pos	K	Stk	Наименование	Зак. №
84	◆ ★	1	Уплотнительное кольцо	9974262
85		1	Воздушная трубка	369306
87	◆	3	Уплотнительное кольцо	9971004
88		2	Демпфирующая шайба	369304
89		1	Управляющий фланец	369317
90		1	Воздушный шланг задний	369026
91		1	Воздушный шланг передний	369025
92		1	Запорная камера 9	369326
93	◆	2	Демпфер ISO3	369329
94	◆	1	Комбинированная обойма скольжения ISO3	9943131
95	◆	1	Застежка-липучка, цепляющаяся часть	9999151
96	◆	1	Застежка-липучка, ответная мягкая часть	9999152
97		1	Контактный клей Miranit	9992816
98	◆	1	Кольцо круглого сечения, Viton B	9971372
103	◆	1	Шумопоглощающий мат 9/12"	369330
105		1	Узел регулирования давления 9" в сборе. Более подробную информацию см. в главе 13.3.5.	2328609
106		1	Loctite® 222 50 мл; 50 cc	9992590
107		1	Loctite® 243 50 мл; 50 cc	9992511
108		1	Loctite® 542 50 мл; 50 cc	9992831
109		1	Смазочная паста Molykote® DX	9992616
110		1	Смазка Mobilux® EP 2	9998808
114	●	1	Поршень 9 с уплотнительным кольцом «мягким» (SOFT)	369971
		1	Сервисный комплект	369987

◆ = Быстроизнашивающиеся детали

★ = Входит в сервисный комплект

● = Не относится к основному комплекту оборудования, но имеется в качестве специальной оснастки.

### 13.3.5 РЕГУЛЯТОР ДЛЯ ПНЕВМАТИЧЕСКОГО ДВИГАТЕЛЯ JAGUAR



**Поз. 4:** Ввинчивайте манометр только до тех пор, пока белое уплотнительное кольцо полностью не войдет в клапан регулятора фильтра. Затем вращайте манометр только для выравнивания шкалы с делениями.

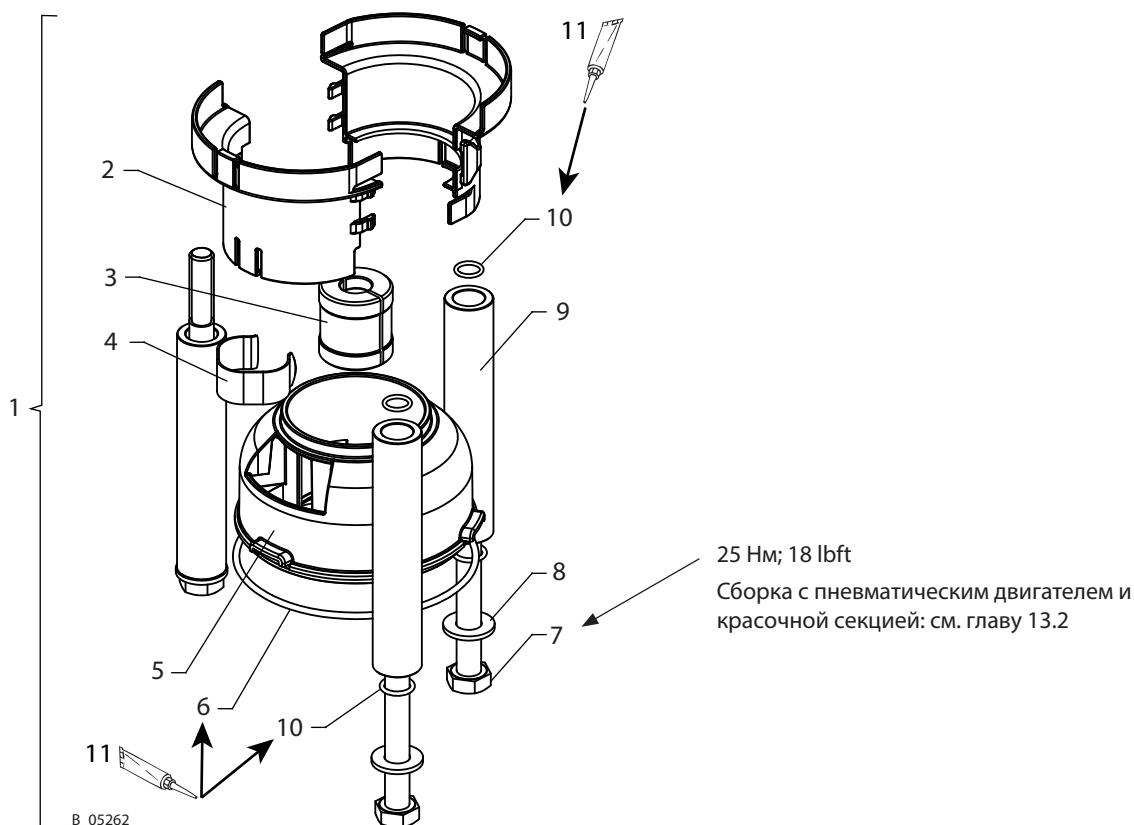
#### Перечень запасных частей для регулятора пневматического двигателя Jaguar

Перечень запасных частей для регулятора пневматического двигателя Jaguar				JAGUAR 75-150
Pos	K	Stk	Наименование	Зак. №
1		1	Узел регулирования давления 9" в сборе	2328609
2	◆	1	Клапан для регулирования давления 9"	2309974
3		1	Распределительная фасонная часть 9"	2309963
4	◆	1	Манометр 0-10 бар (d50)	9998725
5		2	Цилиндрический болт с внутренним шестигранником	9900360
6		2	Цилиндрический болт с внутренним шестигранником	9907087
7		2	Цилиндрический болт с внутренним шестигранником	9900356
8	◆	1	Уплотнительное кольцо	9974166
9	◆	2	Уплотнительное кольцо	3105540
10	◆	1	Уплотнительное кольцо	9971405
11	◆	1	Угловой шаровый кран 9"	2310637
12		1	Смазочная паста Molykote® DX	9992616
13		1	Loctite® 542, 50 мл; 50 cc	9992831
14		1	Смазка Mobilux® EP 2	9998808

◆ = Быстроизнашивающиеся детали

## 13.4 СОЕДИНИТЕЛЬНЫЕ КОМПЛЕКТЫ

### 13.4.1 СОЕДИНИТЕЛЬНЫЕ КОМПЛЕКТЫ ДЛЯ 40–70 CM<sup>3</sup>



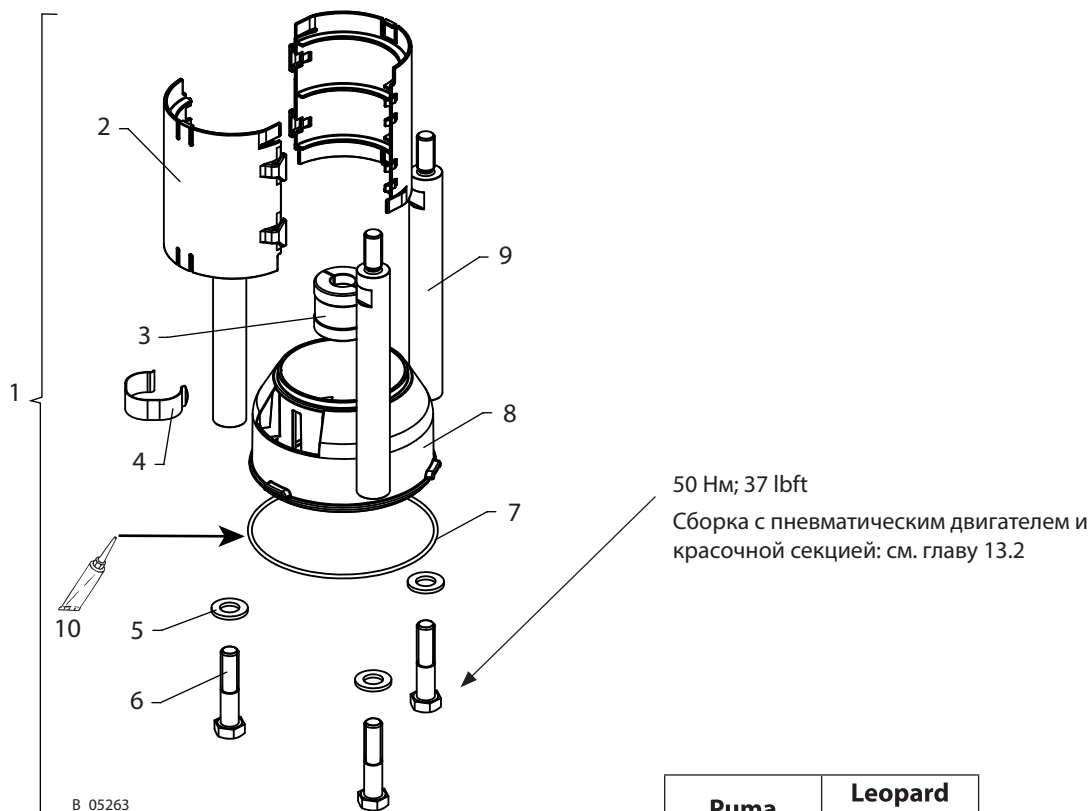
#### Перечень запасных частей для соединительных комплектов

Pos	К	Stk	Наименование	Wildcat 18-40	Wildcat 10-70	Leopard 35-70
				Puma 28-40	Puma 15-70	
				Соединительный комплект		
				LM-FS 1	LM-FS 2	LM-FS 4
				Зак. №	Зак. №	Зак. №
1		1	Соединительный комплект LM-FS ...	2350028	2350030	2350032
2		2	Кожух муфты Хаб 75	367532		
3		1	Муфта	367529	367579	368529
4		1	Пружина	367530		368530
5		1	Камера для разделительного средства, ход 75	367531		
6	◆ ★	1	Уплотнительное кольцо	9974093		
7		3	Болты с шестигранной головкой	9900225		
8		3	Шайба	9920106		
9		3	Соединительная трубка, ход 75	367306		
10	◆ ★	6	Уплотнительное кольцо	9974089		
11		1	Смазка Mobilux® EP 2	9998808		

◆ = Быстроизнашивающиеся детали

★ = Входит в сервисный комплект красочной секции PE/TG и PE/T (см. главу 13.5)

### 13.4.2 СОЕДИНИТЕЛЬНЫЕ КОМПЛЕКТЫ ДЛЯ 110–150 СМЗ



#### Перечень запасных частей для соединительных комплектов

Pos	К	Stk	Наименование	Соединительный комплект	
				LM-FS 3	LM-FS 5
1		1	Соединительный комплект LM-FS ...	2350031	2350033
2		2	Кожух муфты, ход 150	368532	
3		1	Муфта	367579	368529
4		1	Пружина	367530	368530
5		3	Шайба, А12, DIN 125-1	9920107	
6		3	Болты с шестигранной головкой	9900157	
7	◆ ★	1	Уплотнительное кольцо	9974116	
8		1	Камера для разделительного средства, ход 150	368531	
9		3	Шпилька М12х169	368533	
10		1	Смазка Mobilux® EP 2	9998808	



◆ = Быстроизнашивающиеся детали

★ = Входит в сервисный комплект красочной секции PE/TG, PE/T и PE/L (см. главу 13.5)



## 13.5 КРАСОЧНЫЕ СЕКЦИИ

### 13.5.1 КРАСОЧНЫЕ СЕКЦИИ 40 CM<sup>3</sup>

	 <b>ОПАСНО</b>
	<p><b>Ненадлежащее техническое обслуживание/ремонт!</b> Опасность для жизни и риск повреждения устройства.</p> <ul style="list-style-type: none"> <li>→ Ремонт и замену деталей разрешается выполнять только специалистам сервисной службы WAGNER или собственному обученному персоналу.</li> <li>→ Ремонтируйте и заменяйте только те части, которые приведены в главе «Запасные части» и предназначены для данного устройства.</li> <li>→ Всегда перед началом работ с устройством и при перерывах в работе:             <ul style="list-style-type: none"> <li>— спускайте давление с пистолетов-распылителей и устройств;</li> <li>— предохраняйте пистолеты-распылители от запуска;</li> <li>— выключайте подачу энергии/сжатого воздуха;</li> <li>— отсоединяйте пульт управления от сети.</li> </ul> </li> <li>→ При всех видах работ соблюдайте инструкцию по эксплуатации и сервису.</li> </ul>

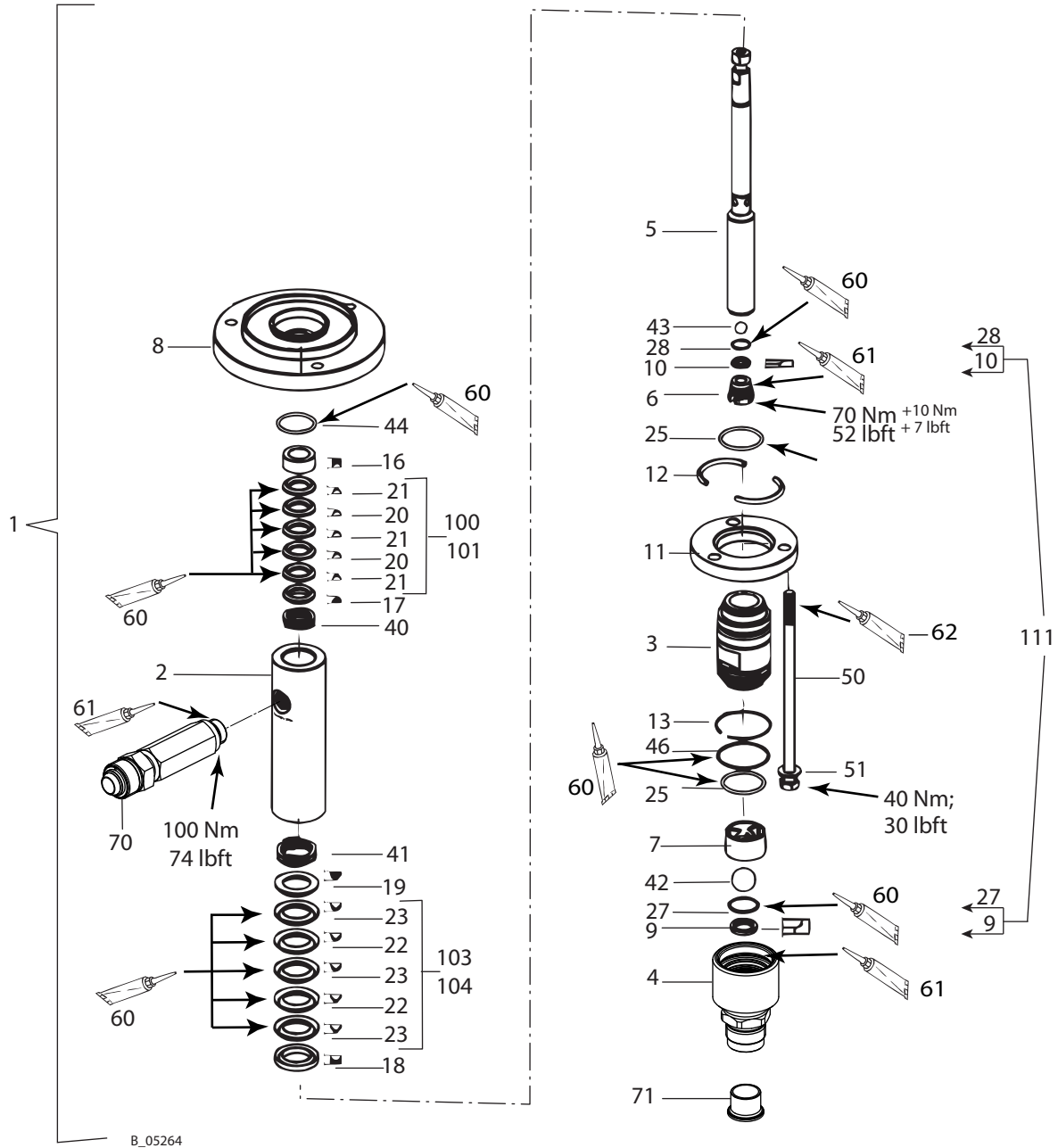
Список запасных частей к красочным секциям

Pos	К	Stk	Наименование	40 cm <sup>3</sup> PE/TG	40 cm <sup>3</sup> PE/T
				Зак. №	Зак. №
1		1	Красочная секция	2329641	2329643
2		1	Трубка	367502	
3		1	Цилиндр	367503	
4		1	Корпус впуска 40	2322467	
5	◆	1	Поршень	367505	
6		1	Клапанный болт	367506	
7	◆ ★	1	Шариковая направляющая, впуск	367507	
8		1	Соединительный фланец	367501	
9	◆	1	Седло клапана, впуск	367509	
10	◆	1	Седло клапана, выпуск	367510	
11		1	Фланец пружинного стопорного кольца	367511	
12		2	Пружинное стопорное полукольцо	367512	
13		1	Предохранительное кольцо	367513	
16		1	Опорное кольцо	367516	
17		1	Упорное кольцо	367517	
18		1	Опорное кольцо	367518	
19		1	Упорное кольцо	367519	

◆ = Быстроизнашивающиеся детали

★ = Входит в сервисный комплект (остальные детали см. в главе 13.4.1).

● = Не относится к основному комплекту оборудования, но имеется в качестве специальной оснастки.



B\_05264

**Поз. 4** вручную надеть на блок.  
Использовать стандартные ключи, только если это требуется. В таком случае поз. 3 удерживать ключом.

Список запасных частей к красочным секциям				40 cm <sup>3</sup> PE/TG	40 cm <sup>3</sup> PE/T
Pos	K	Stk	Наименование	Зак. №	Зак. №
100	◆	1	Уплотнение PE/TG в сборе (малое)	115805	
101	◆	1	Уплотнение PE/T в сборе (малое)		123219
20	◆ ★	2	Манжета TG (малая)	123398	
20	◆ ★	2	Манжета T (малая)		123426
21	◆ ★	3	Манжета PE (малая)	123427	123427
103	◆	1	Уплотнение PE/TG в сборе (большое)	367991	
104	◆	1	Уплотнение PE/T в сборе (большое)		367992
22	◆ ★	2	Манжета TG (большая)	367522	
22	◆ ★	2	Манжета T (большая)		367900
23	◆ ★	3	Манжета PE (большая)	367523	367523
25	◆ ★	2	Уплотнительное кольцо		367525
27	◆ ★	1	Уплотнительное кольцо		367527
28	◆ ★	1	Уплотнительное кольцо		367528
40	◆ ★	1	Волнистая пружина (малая)	9998669	
41	◆ ★	1	Волнистая пружина (большая)	9998670	
42	◆ ★	1	Шарик (большой)	9941513	
43	◆ ★	1	Шарик (маленький)	9941518	
44	◆ ★	1	Уплотнительное кольцо	9974094	
46	◆ ★	1	Уплотнительное кольцо	9974106	
50		3	Винт с шестигранной головкой	9907124	
60		1	Смазка Mobilux® EP 2	9998808	
61		1	Противопригарная паста - Тюбик	9992609	
62		1	Смазочная паста Molykote® DX	9992616	
70		1	Фитинг SF-MM-G3/8"-M24x1.5-PN530-SSt	2329922	
71		1	Уплотнительная втулка	2329898	
		1	Сервисный комплект PE/TG	367990	
		1	Сервисный комплект PE/T		367994
111	●	1	Комплект седла клапана 40, из высококортовой стали *	2331582	

◆ = Быстроизнашивающиеся детали


★ = Входит в сервисный комплект (остальные детали см. в главе 13.4.1).

● = Не относится к основному комплекту оборудования, но имеется в качестве специальной оснастки.

\* Указание к поз. 111:

**Комплект седла клапана 40, из высококортовой стали,** состоит из: поз. 28, 10, 27, 9, в исполнении из высококортовой стали.

### 13.5.2 КРАСОЧНЫЕ СЕКЦИИ 70 CM<sup>3</sup>



**ОПАСНО**

**Ненадлежащее техническое обслуживание/ремонт!**  
Опасность для жизни и риск повреждения устройства.

- Ремонт и замену деталей разрешается выполнять только специалистам сервисной службы WAGNER или собственному обученному персоналу.
- Ремонтируйте и заменяйте только те части, которые приведены в главе «Запасные части» и предназначены для данного устройства.
- Всегда перед началом работ с устройством и при перерывах в работе:
  - спускайте давление с пистолетов-распылителей и устройств;
  - предохраняйте пистолеты-распылители от запуска;
  - выключайте подачу энергии/сжатого воздуха;
  - отсоединяйте пульт управления от сети.
- При всех видах работ соблюдайте инструкцию по эксплуатации и сервису.

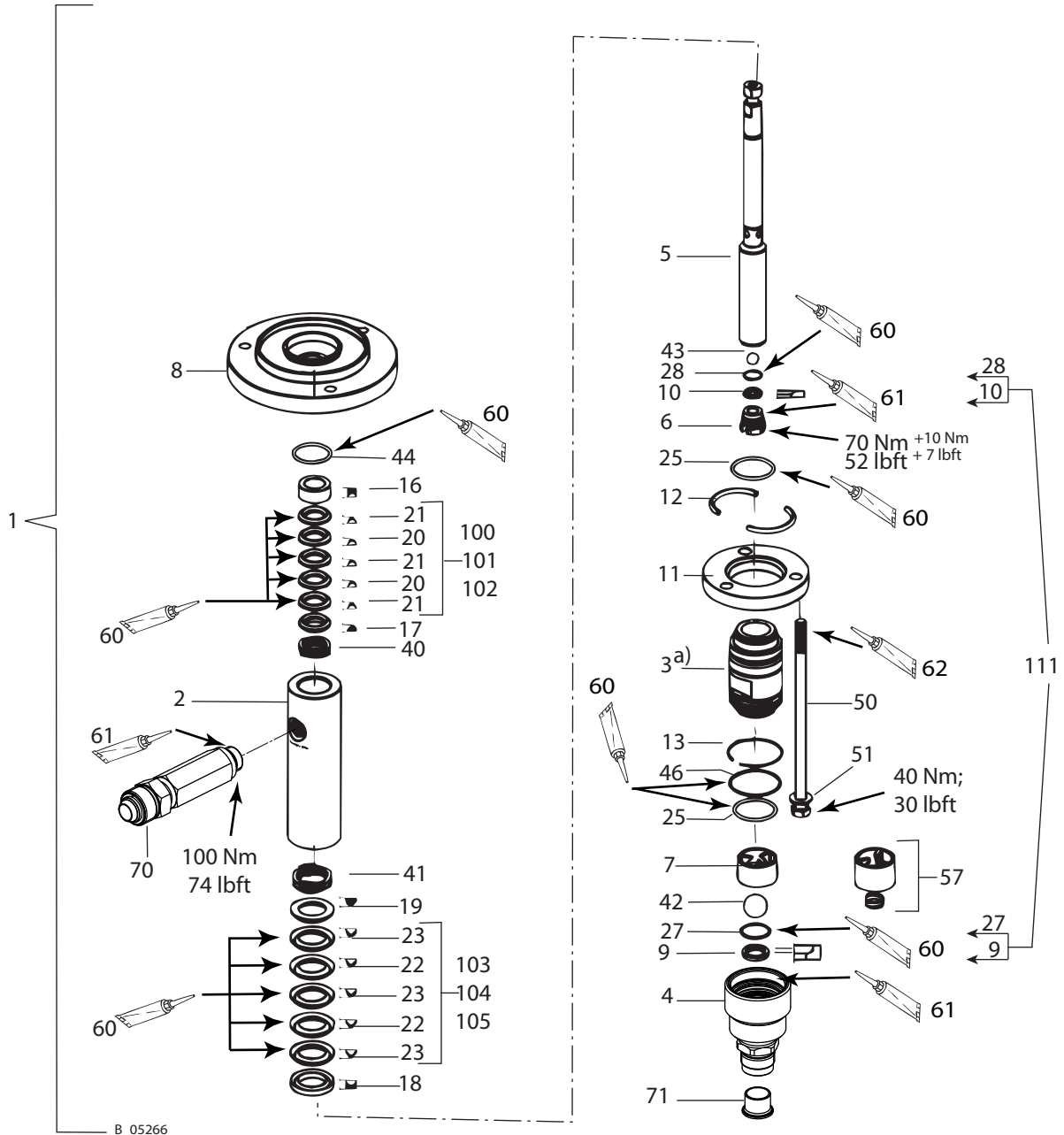
Список запасных частей к красочным секциям

Pos	K	Stk	Наименование	70 cm <sup>3</sup>	70 cm <sup>3</sup>	70 cm <sup>3</sup>
				PE/TG	PE/L	PE/T
				Зак. №	Зак. №	Зак. №
1		1	Красочная секция	2329645	-	2329647
2		1	Трубка		368502	
3		1	Цилиндр		368503	
4		1	Корпус впуска 70		2322465	
5	◆	1	Поршень		368505	
6		1	Клапанный болт		368506	
7	◆ ★	1	Шариковая направляющая, впуск		368507	
8		1	Соединительный фланец		368501	
9	◆	1	Седло клапана, впуск		368509	
10	◆	1	Седло клапана, выпуск		368510	
11		1	Фланец пружинного стопорного кольца		368511	
12		2	Пружинное стопорное полукольцо		368512	
13		1	Предохранительное кольцо		368513	
16		1	Опорное кольцо		368516	
17		1	Упорное кольцо		367519	
18		1	Опорное кольцо		368518	
19		1	Упорное кольцо		368519	
100	◆	1	Уплотнение PE/TG в сборе (малое)	367991		
101	◆	1	Уплотнение PE/T в сборе (малое)			367992
102	◆	1	Уплотнение PE/L в сборе (малое)		367993	

◆ = Быстроизнашивающиеся детали

★ = Входит в сервисный комплект (остальные детали см. в главе 13.4.1.)

● = Специальные принадлежности



**Поз. 4** вручную надеть на блок.

Использовать стандартные ключи, только если это требуется. В таком случае поз. 3 удерживать ключом.

Список запасных частей к красочным секциям				70 cm <sup>3</sup> PE/TG	70 cm <sup>3</sup> PE/L	70 cm <sup>3</sup> PE/T
Pos	К	Stk	Наименование	Зак. №	Зак. №	Зак. №
20	◆ ★	2	Манжета TG (малая)	367522		
	◆ ★	2	Манжета T (малая)			367900
	◆	2	Манжета L (малая)		367922	
21	◆ ★	3	Манжета PE (малая)	367523	367523	367523
103	◆	1	Уплотнение PE/TG в сборе (большое)	368991		
104	◆	1	Уплотнение PE/T в сборе (большое)			368992
105	◆	1	Уплотнение PE/L в сборе (большое)		368993	
22	◆ ★	2	Манжета TG (большая)	368522		
	◆ ★	2	Манжета T (большая)			368900
	◆	2	Манжета L (большая)		368922	
23	◆ ★	3	Манжета PE (большая)	368523	368523	368523
25	◆ ★	2	Уплотнительное кольцо		368525	
27	◆ ★	1	Уплотнительное кольцо		368527	
28	◆ ★	1	Уплотнительное кольцо		368528	
40	◆ ★	1	Волнистая пружина (малая)		9998670	
41	◆ ★	1	Волнистая пружина (большая)		9998671	
42	◆ ★	1	Шарик (большой)		9943082	
43	◆ ★	1	Шарик (маленький)		9941512	
44	◆ ★	1	Уплотнительное кольцо		9974092	
46	◆ ★	1	Уплотнительное кольцо		9974107	
50		3	Винт с шестигранной головкой		9907124	
57	●	1	Сферическая направляющая для высоковязких материалов		369926	
60		1	Смазка Mobilux® EP 2		9998808	
61		1	Противопригарная паста - Тюбик		9992609	
62		1	Смазочная паста Molykote® DX		9992616	
70		1	Фитинг SF-MM-G3/8"-M24×1.5-PN530-SSt		2329922	
71		1	Уплотнительная втулка		2329898	
		1	Сервисный комплект PE/TG	368990		
		1	Сервисный комплект PE/T			368994
111	●	1	Комплект седла клапана 70, из высококачественной стали *		2331585	

◆ = Быстроизнашивающиеся детали



★ = Входит в сервисный комплект (остальные детали см. в главе 13.4.1.)

● = Специальные принадлежности

\* Указание к поз. 111:

**Комплект седла клапана 70, из высококачественной стали,** состоит из: поз. 28, 10, 27, 9, в исполнении из высококачественной стали.

### 13.5.3 КРАСОЧНЫЕ СЕКЦИИ 110 CM<sup>3</sup>

	 <b>ОПАСНО</b>
	<p><b>Ненадлежащее техническое обслуживание/ремонт!</b> Опасность для жизни и риск повреждения устройства.</p> <ul style="list-style-type: none"> <li>→ Ремонт и замену деталей разрешается выполнять только специалистам сервисной службы WAGNER или собственному обученному персоналу.</li> <li>→ Ремонтируйте и заменяйте только те части, которые приведены в главе «Запасные части» и предназначены для данного устройства.</li> <li>→ Всегда перед началом работ с устройством и при перерывах в работе:             <ul style="list-style-type: none"> <li>— спускайте давление с пистолетов-распылителей и устройств;</li> <li>— предохраняйте пистолеты-распылители от запуска;</li> <li>— выключайте подачу энергии/сжатого воздуха;</li> <li>— отсоединяйте пульт управления от сети.</li> </ul> </li> <li>→ При всех видах работ соблюдайте инструкцию по эксплуатации и сервису.</li> </ul>

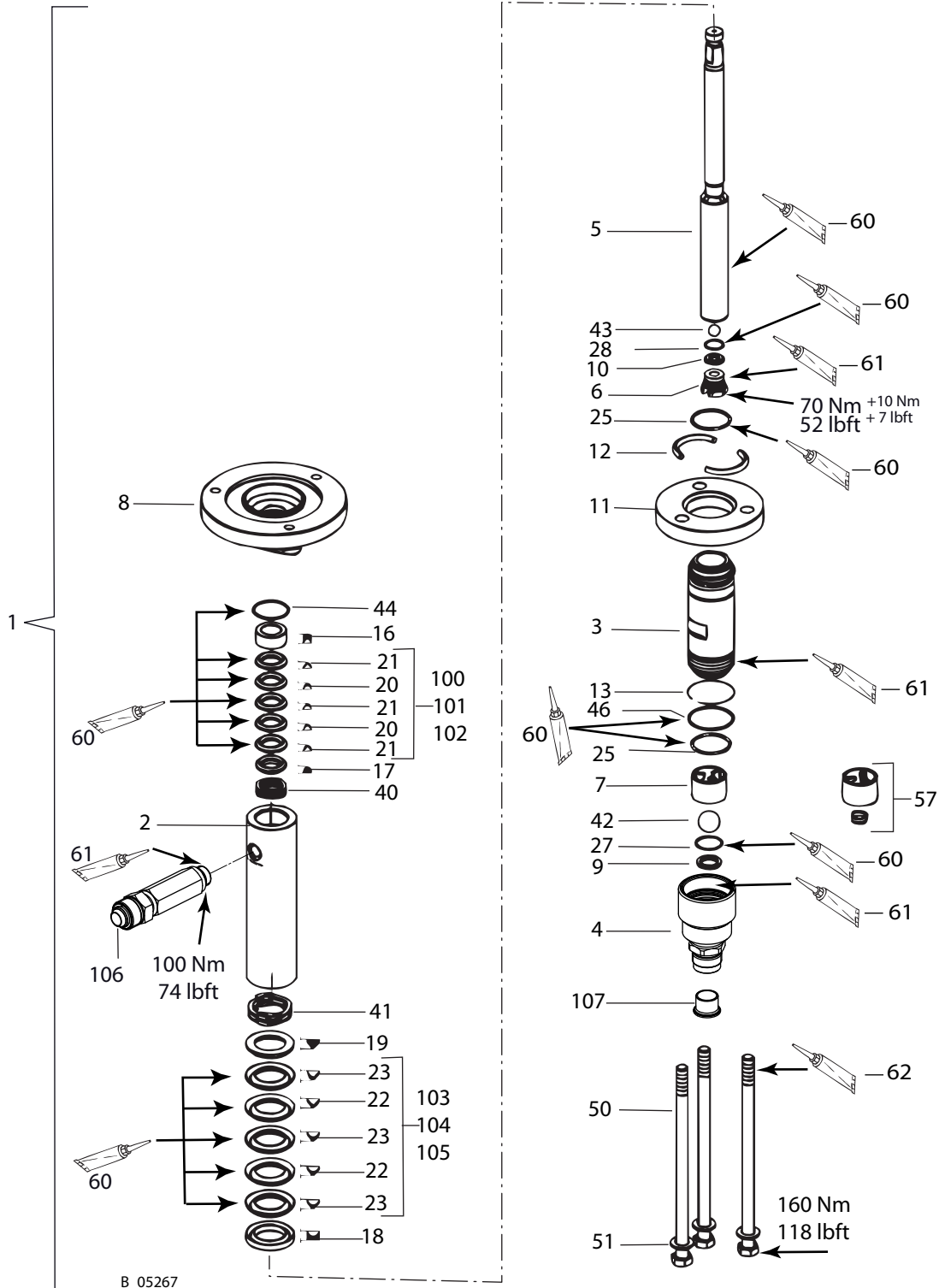
Список запасных частей к красочным секциям

Pos	K	Stk	Наименование	110 cm <sup>3</sup>	110 cm <sup>3</sup>	110 cm <sup>3</sup>
				PE/TG	PE/L	PE/T
				Зак. №	Зак. №	Зак. №
1		1	Красочная секция	2329654	2329658	2329656
2		1	Трубка		368434	
3		1	Цилиндр		368435	
4		1	Корпус впуска 150		2327888	
5	◆	1	Поршень		368433	
6		1	Клапанный болт		367506	
7	◆ ★	1	Шариковая направляющая, впуск		368507	
8		1	Соединительный фланец		368551	
9	◆	1	Седло клапана, впуск		368509	
10	◆	1	Седло клапана, выпуск		367510	
11		1	Фланец пружинного стопорного кольца		368561	
12		2	Пружинное стопорное полукольцо		368512	
13		1	Предохранительное кольцо		368513	
16		1	Опорное кольцо		368428	
17		1	Упорное кольцо		368425	
18		1	Опорное кольцо		368430	
19		1	Упорное кольцо		368432	

◆ = Быстроизнашивающиеся детали

★ = Входит в сервисный комплект (остальные детали см. в главе 13.4.2)

● = Специальные комплектующие



**Поз. 4** вручную надеть на блок.

Использовать стандартные ключи, только если это требуется. В таком случае поз. 3 удерживать ключом.



## ИНСТРУКЦИЯ ПО ЭКСПЛУАТАЦИИ





Список запасных частей к красочным секциям				110 cm <sup>3</sup> PE/TG	110 cm <sup>3</sup> PE/L	110 cm <sup>3</sup> PE/T
Pos	K	Stk	Наименование	Зак. №	Зак. №	Зак. №
100	◆	1	Уплотнение PE/TG в сборе (малое)	368253		
101	◆	1	Уплотнение PE/T в сборе (малое)			368297
102	◆	1	Уплотнение PE/L в сборе (малое)		368295	
20	◆ ★	2	Манжета TG (малая)	368426		
20	◆ ★	2	Манжета T (малая)			368436
20	◆ ★	2	Манжета L (малая)		368437	
21	◆ ★	3	Манжета PE (малая)	368427	368427	368427
103	◆	1	Уплотнение PE/TG в сборе (большое)	368299		
104	◆	1	Уплотнение PE/T в сборе (большое)			368296
105	◆	1	Уплотнение PE/L в сборе (большое)		368294	
22	◆ ★	2	Манжета TG (большая)	368429		
22	◆ ★	2	Манжета T (большая)			368438
22	◆ ★	2	Манжета L (большая)		368439	
23	◆ ★	3	Манжета PE (большая)	368431	368431	368431
25	◆ ★	2	Уплотнительное кольцо		368525	
27	◆ ★	1	Уплотнительное кольцо		368527	
28	◆ ★	1	Уплотнительное кольцо		367528	
40	◆ ★	1	Волнистая пружина (малая)		9998670	
41	◆ ★	1	Волнистая пружина (большая)		9998671	
42	◆ ★	1	Шарик (большой)		9943082	
43	◆ ★	1	Шарик (маленький)		9941518	
44	◆ ★	1	Уплотнительное кольцо		9974092	
46	◆ ★	1	Уплотнительное кольцо		9974107	
50		3	Винт с шестигранной головкой		9907142	
51		3	Шайба		9925011	
57	●	1	Сферическая направляющая для высоковязких материалов		369926	
60		1	Смазка Mobilux® EP 2		9998808	
61		1	Противопригарная паста - Тюбик		9992609	
62		1	Смазочная паста Molykote® DX		9992616	
106		1	Фитинг SF-MM-G3/8"-M24×1.5-PN530-SSt		2329922	
107		1	Уплотнительная втулка		2329898	
		1	Сервисный комплект PE/TG	368997		
		1	Сервисный комплект PE/T			2304930
		1	Сервисный комплект PE/L		2319924	

◆ = Быстроизнашивающиеся детали

★ = Входит в сервисный комплект (остальные детали см. в главе 13.4.2)

● = Специальные комплектующие

### 13.5.4 КРАСОЧНЫЕ СЕКЦИИ 150 CM<sup>3</sup>

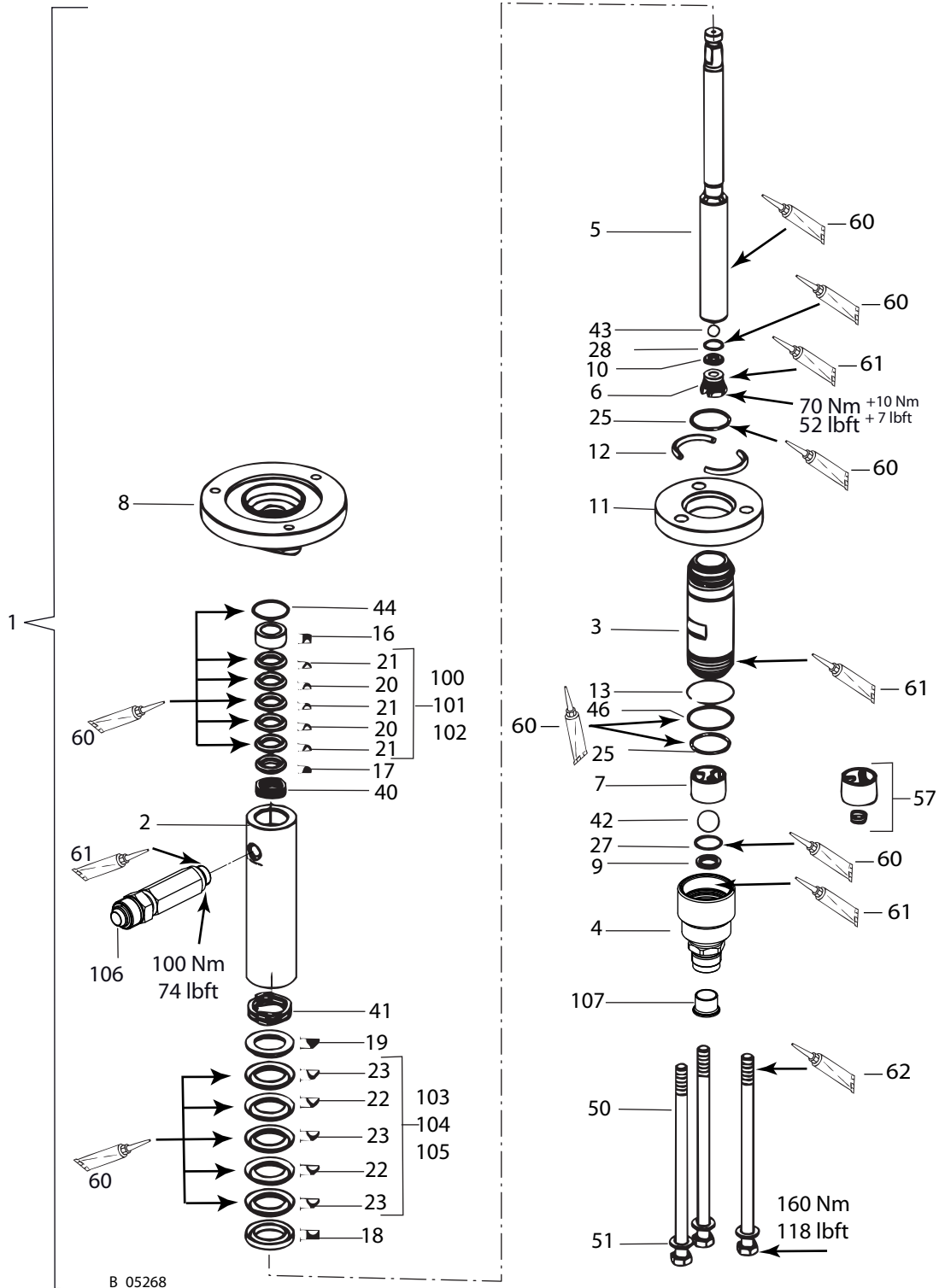
	 <b>ОПАСНО</b>
	<p><b>Ненадлежащее техническое обслуживание/ремонт!</b> Опасность для жизни и риск повреждения устройства.</p> <ul style="list-style-type: none"> <li>→ Ремонт и замену деталей разрешается выполнять только специалистам сервисной службы WAGNER или собственному обученному персоналу.</li> <li>→ Ремонтируйте и заменяйте только те части, которые приведены в главе «Запасные части» и предназначены для данного устройства.</li> <li>→ Всегда перед началом работ с устройством и при перерывах в работе:             <ul style="list-style-type: none"> <li>— спускайте давление с пистолетов-распылителей и устройств;</li> <li>— предохраняйте пистолеты-распылители от запуска;</li> <li>— выключайте подачу энергии/сжатого воздуха;</li> <li>— отсоединяйте пульт управления от сети.</li> </ul> </li> <li>→ При всех видах работ соблюдайте инструкцию по эксплуатации и сервису.</li> </ul>

Список запасных частей к красочным секциям				150 cm <sup>3</sup> PE/TG	150 cm <sup>3</sup> PE/L	150 cm <sup>3</sup> PE/T
Pos	K	Stk	Наименование	Зак. №	Зак. №	Зак. №
1		1	Красочная секция	2329650	2329664	2329652
2		1	Трубка		368552	
3		1	Цилиндр		368553	
4		1	Корпус впуска 150		2327888	
5	◆	1	Поршень		368555	
6		1	Клапанный болт		368506	
7	◆ ★	1	Шариковая направляющая, впуск		368507	
8		1	Соединительный фланец		368551	
9	◆	1	Седло клапана, впуск		368509	
10	◆	1	Седло клапана, выпуск		368510	
11		1	Фланец пружинного стопорного кольца		368561	
12		2	Пружинное стопорное полукольцо		368512	
13		1	Предохранительное кольцо		368513	
16		1	Опорное кольцо		368516	
17		1	Упорное кольцо		367519	
18		1	Опорное кольцо		368518	
19		1	Упорное кольцо		368519	

◆ = Быстроизнашивающиеся детали

★ = Входит в сервисный комплект (остальные детали см. в главе 13.4.2)

● = Специальные комплектующие



**Поз. 4** вручную надеть на блок.  
Использовать стандартные ключи, только если это требуется. В таком случае поз. 3 удерживать ключом.

## ИНСТРУКЦИЯ ПО ЭКСПЛУАТАЦИИ



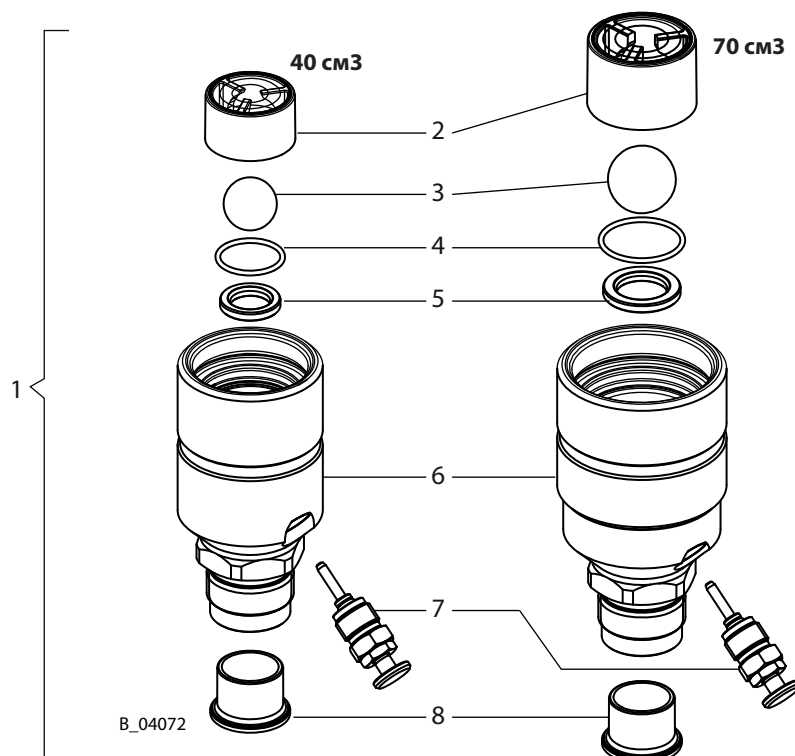
Список запасных частей к красочным секциям				150 cm <sup>3</sup> PE/TG	150 cm <sup>3</sup> PE/L	150 cm <sup>3</sup> PE/T
Pos	K	Stk	Наименование	Зак. №	Зак. №	Зак. №
100	◆	1	Уплотнение PE/TG в сборе (малое)	367991		
101	◆	1	Уплотнение PE/T в сборе (малое)			367992
102	◆	1	Уплотнение PE/L в сборе (малое)		367993	
20	◆ ★	2	Манжета TG (малая)	367522		
	◆ ★	2	Манжета T (малая)			367900
	◆	2	Манжета L (малая)		367922	
21	◆ ★	3	Манжета PE (малая)	367523	367523	367523
103	◆	1	Уплотнение PE/TG в сборе (большое)	368991		
104	◆	1	Уплотнение PE/T в сборе (большое)			368992
105	◆	1	Уплотнение PE/L в сборе (большое)		368993	
22	◆ ★	2	Манжета TG (большая)	368522		
	◆ ★	2	Манжета T (большая)			368900
	◆	2	Манжета L (большая)		368922	
23	◆ ★	3	Манжета PE (большая)	368523	368523	368523
25	◆ ★	2	Уплотнительное кольцо		368525	
27	◆ ★	1	Уплотнительное кольцо		368527	
28	◆ ★	1	Уплотнительное кольцо		368528	
40	◆ ★	1	Волнистая пружина (малая)		9998670	
41	◆ ★	1	Волнистая пружина (большая)		9998671	
42	◆ ★	1	Шарик (большой)		9943082	
43	◆ ★	1	Шарик (маленький)		9941512	
44	◆ ★	1	Уплотнительное кольцо		9974092	
46	◆ ★	1	Уплотнительное кольцо		9974107	
50		3	Винт с шестигранной головкой		9907142	
51		3	Шайба		9925011	
57	●	1	Сферическая направляющая для высоковязких материалов		369926	
60		1	Смазка Mobilux® EP 2		9998808	
61		1	Противопригарная паста - Тюбик		9992609	
62		1	Смазочная паста Molykote® DX		9992616	
106		1	Фитинг SF-MM-G3/8"-M24×1.5-PN530-SSt		2329922	
107		1	Уплотнительная втулка		2329898	
		1	Сервисный комплект PE/TG	368990		
		1	Сервисный комплект PE/T			368994

◆ = Быстроизнашивающиеся детали

★ = Входит в сервисный комплект (остальные детали см. в главе 13.4.2)

● = Специальные комплектующие

### 13.6 ВПУСКНОЙ КЛАПАН С ПУАНСОНОМ

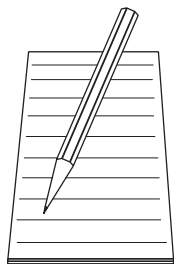


Перечень запасных частей для впускного клапана с пуансоном

Pos	K	Stk	Наименование	Зак. № для красочной секции 40 см <sup>3</sup>	Зак. № для красочной секции 70 см <sup>3</sup>
1		1	Впускной клапан с пуансоном	2329689	2329688
2	◆	1	Шариковая направляющая, впуск	367507	368507
3	◆	1	Шарик	9941513	9943082
4	◆	1	Уплотнительное кольцо	367527	368527
5	◆	1	Седло клапана, впуск	367509	368509
6		1	Корпус впуска	2329412	2329413
7		1	Толкатель клапана, в сборе	368037	
8		1	Уплотнительная втулка	2329898	

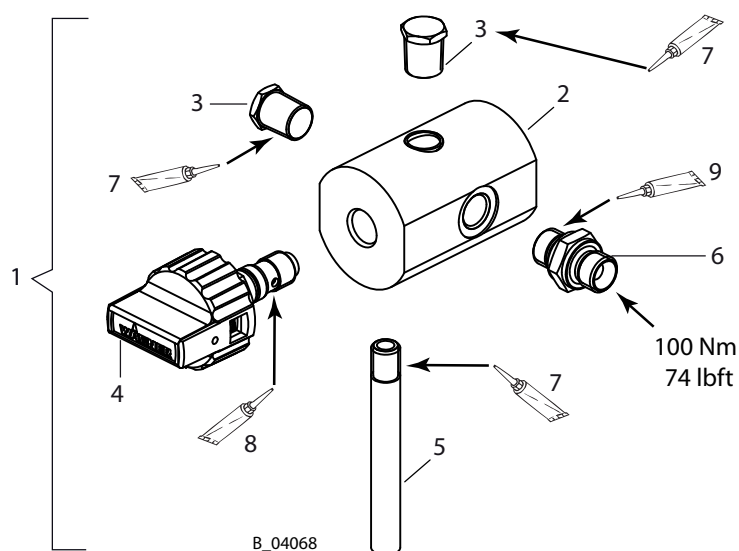
◆ = Быстроизнашивающиеся детали

ИНСТРУКЦИЯ ПО ЭКСПЛУАТАЦИИ



Lined writing area consisting of 20 horizontal lines for notes.

### 13.7 КЛАПАН ДЛЯ СБРОСА ДАВЛЕНИЯ 270 БАР



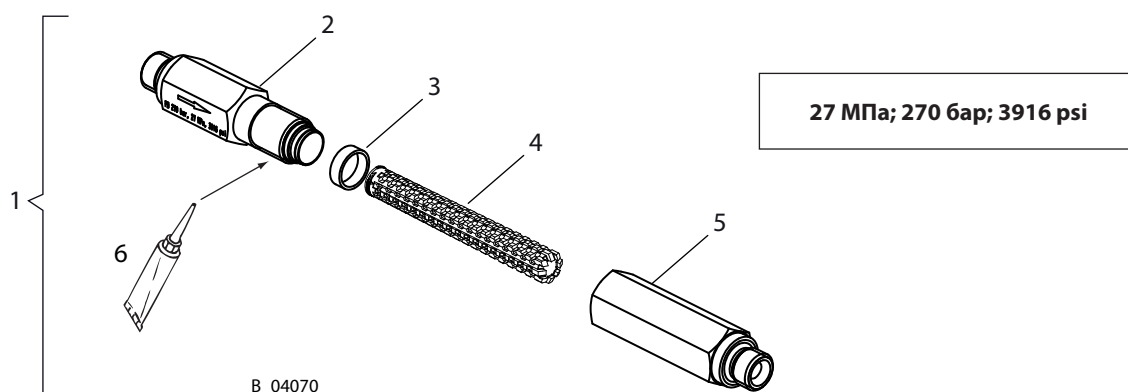
27 МПа; 270 бар; 3916 psi

Перечень запасных частей для клапана для сброса давления 270 бар

Pos	K	Stk	Зак. №	Наименование
1		1	2329023	Клапан для сброса давления
2		1	2324549	Корпус для сброса давления
3		2	2323718	Шестигранная заглушка
4	◆	1	169248	Разгрузочный клапан в сборе
5		1	2324552	Выпускная труба
6		1	3204611	Фитинг DF-MM-G1/4"-G1/4"-PN530-SSt
7		1	9992831	Loctite® 542, 50 мл; 50 cc
8		1	9992616	Смазочная паста Molykote® DX
9		1	9992609	Противопригарная паста - Тюбик

◆ = Быстроизнашивающиеся детали

### 13.8 ПРОХОДНОЙ ФИЛЬТР ПРЯМОЙ 270 БАР



Перечень запасных частей для проходного фильтра прямого (270 бар)

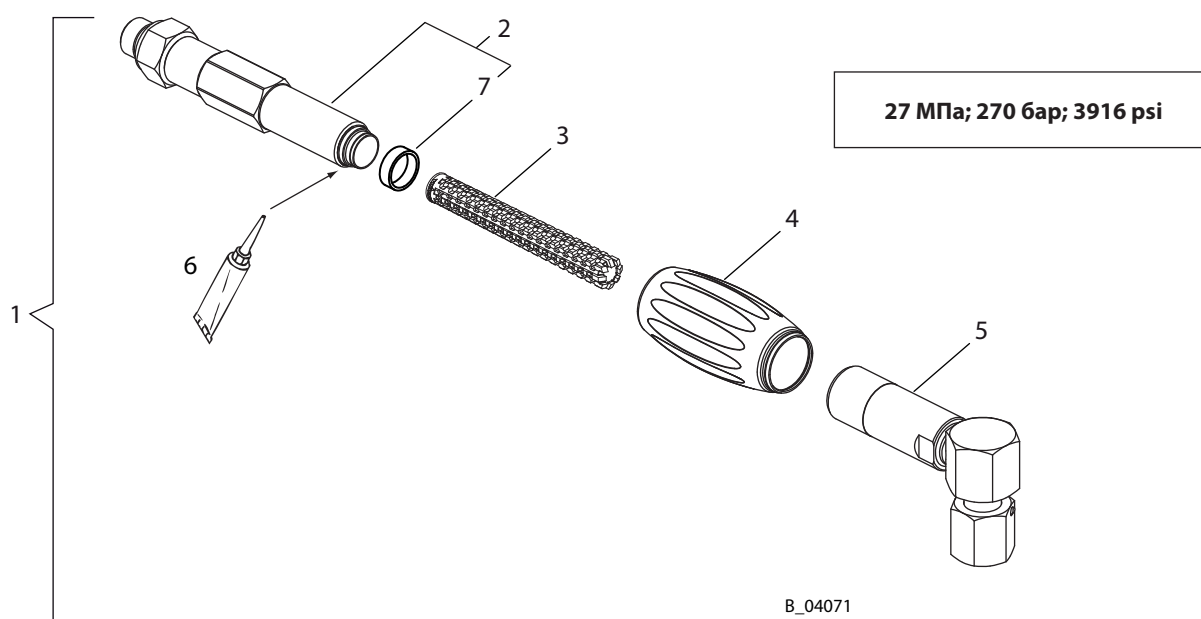
Pos	K	Stk	Зак. №	Наименование
1		1	2324558	Проходной фильтр DN6-PN270-G1/4"-SSt
2		1	2324550	Корпус впуска фильтра
3	◆	1	128389	Уплотнение
4	◆	1	--	Вставной фильтр желтый (средний), 100 ячеек на дюйм*
	◆ ●	1	2315723	* Вставной фильтр красный (мелкий), 200 ячеек на дюйм, 10 штук
	◆ ●	1	2315724	* Вставной фильтр синий (средний), 150 ячеек на дюйм, 10 штук
	◆ ●	1	2315725	* Вставной фильтр желтый (средний), 100 ячеек на дюйм, 10 штук
	◆ ●	1	2315726	* Вставной фильтр белый (грубой очистки), 50 ячеек на дюйм, 10 штук
5		1	2324551	Выпускной корпус фильтра
6		1	9992609	Противопригарная паста - Тюбик

◆ = Быстроизнашивающиеся детали

● = Не относится к базовой комплектации, но доступно в качестве специальных комплектующих



### 13.9 ПРОХОДНОЙ ФИЛЬТР УГЛОВОЙ 270 БАР



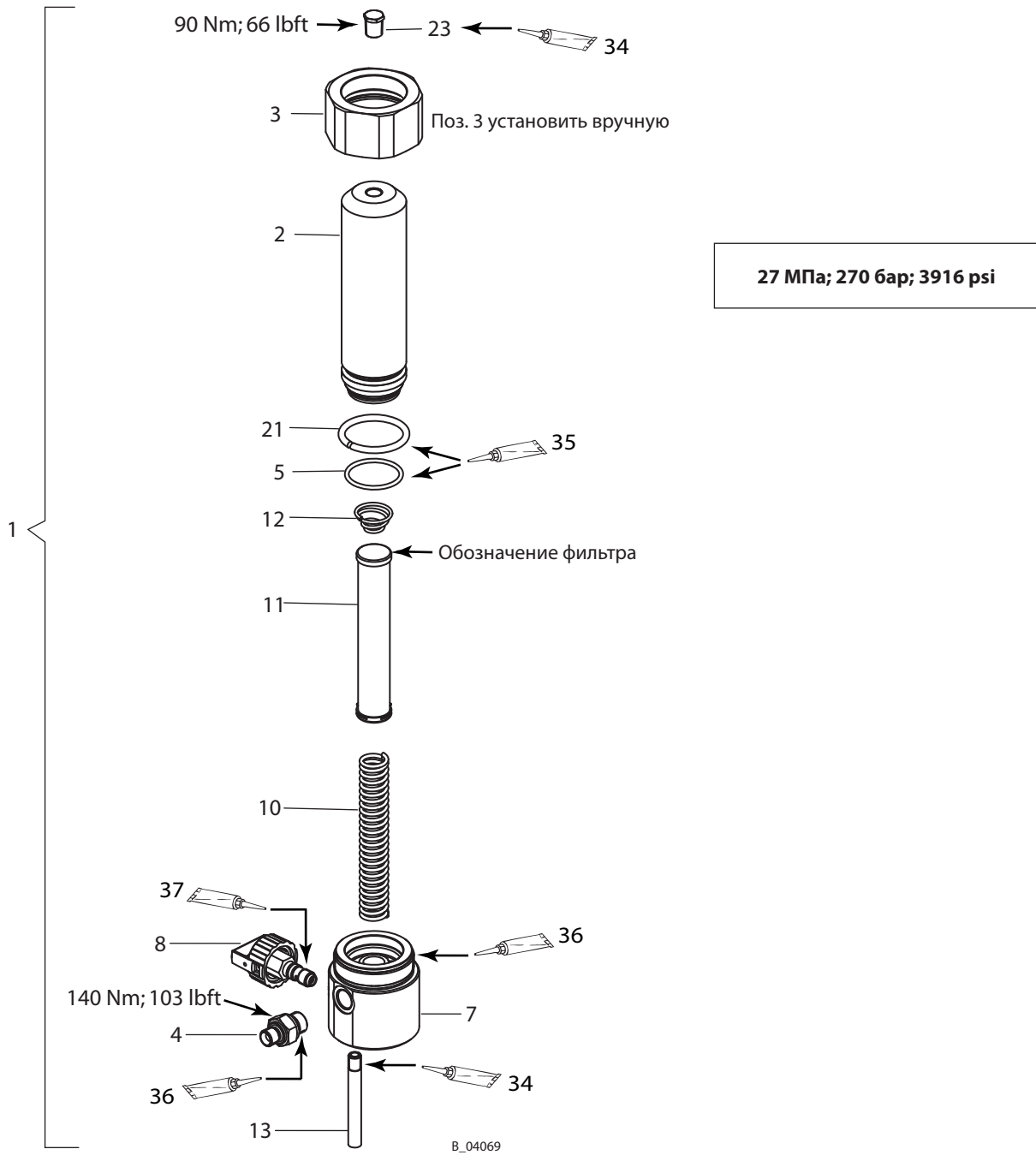
Перечень запасных частей для проходного фильтра углового 270 бар

Pos	K	Stk	Зак. №	Наименование
1		1	2329026	Проходной фильтр HL DN6-PN270-G1/4"-SSt
2		1	2326045	Корпус впуска фильтра предварительно установлен
3	◆	1	--	Вставной фильтр желтый (средний), 100 ячеек на дюйм*
	◆ ●	1	2315723	* Вставной фильтр красный (мелкий), 200 ячеек на дюйм, 10 штук
	◆ ●	1	2315724	* Вставной фильтр синий (средний), 150 ячеек на дюйм, 10 штук
	◆ ●	1	2315725	* Вставной фильтр желтый (средний), 100 ячеек на дюйм, 10 штук
	◆ ●	1	2315726	* Вставной фильтр белый (грубой очистки), 50 ячеек на дюйм, 10 штук
4		1	2311491	Поворотная рукоятка
5		1	2325950	Выпускной корпус фильтра 90° предварительно установлен
6		1	9992609	Противопригарная паста - Тюбик
7	◆	1	128389	Уплотнение

◆ = Быстроизнашивающиеся детали

● = Не относится к базовой комплектации, но доступно в качестве специальных комплектующих

### 13.10 ФИЛЬТР ВЫСОКОГО ДАВЛЕНИЯ 270 БАР



## ИНСТРУКЦИЯ ПО ЭКСПЛУАТАЦИИ



Перечень запасных частей для фильтра высокого давления 270 бар

Исполнение шарового крана из:				Высококороткая сталь
Pos	K	Stk	Наименование	Зак. №
1		1	Фильтр высокого давления DN10-PN270-SSt в сборе	2329024
2		1	Корпус фильтра	2324542
3		1	Накидная гайка	2324543
4		1	Двойной переходной ниппель с 2х 60°	2325826
5	◆	1	Уплотнительное кольцо	9955863
7		1	Распределительный корпус	2324544
8	◆	1	Разгрузочный клапан	169248
10		1	Опора фильтра	9894245
11		1	Фильтрующий патрон *	
	◆ ●		* Фильтрующая сетка 200 ячеек на дюйм (тонкая очистка)	295721
	◆ ●		* Фильтрующая сетка 150 ячеек на дюйм (тонкая очистка)	2325816
	◆		* Фильтрующая сетка 100 ячеек на дюйм (средняя очистка), сторона ячейки 0,16 мм	3514068
	◆ ●		* Фильтрующая сетка 50 ячеек на дюйм (грубая очистка)	3514069
	◆ ●		* Фильтрующая сетка 20 ячеек на дюйм (грубая очистка)	291564
12	◆	1	Коническая пружина	3514058
13		1	Выпускная труба	2324552
21		1	Упорное кольцо d45	2325562
23		1	Шестигранная заглушка	2323718
34		1	Loctite® 542 50 мл; 50 cc	9992831
35		1	Смазка Mobilux® EP2	9998808
36		1	Противопригарная паста - Тюбик	9992609
37		1	Смазочная паста Molykote® DX	9992616

◆ = Быстроизнашивающиеся детали

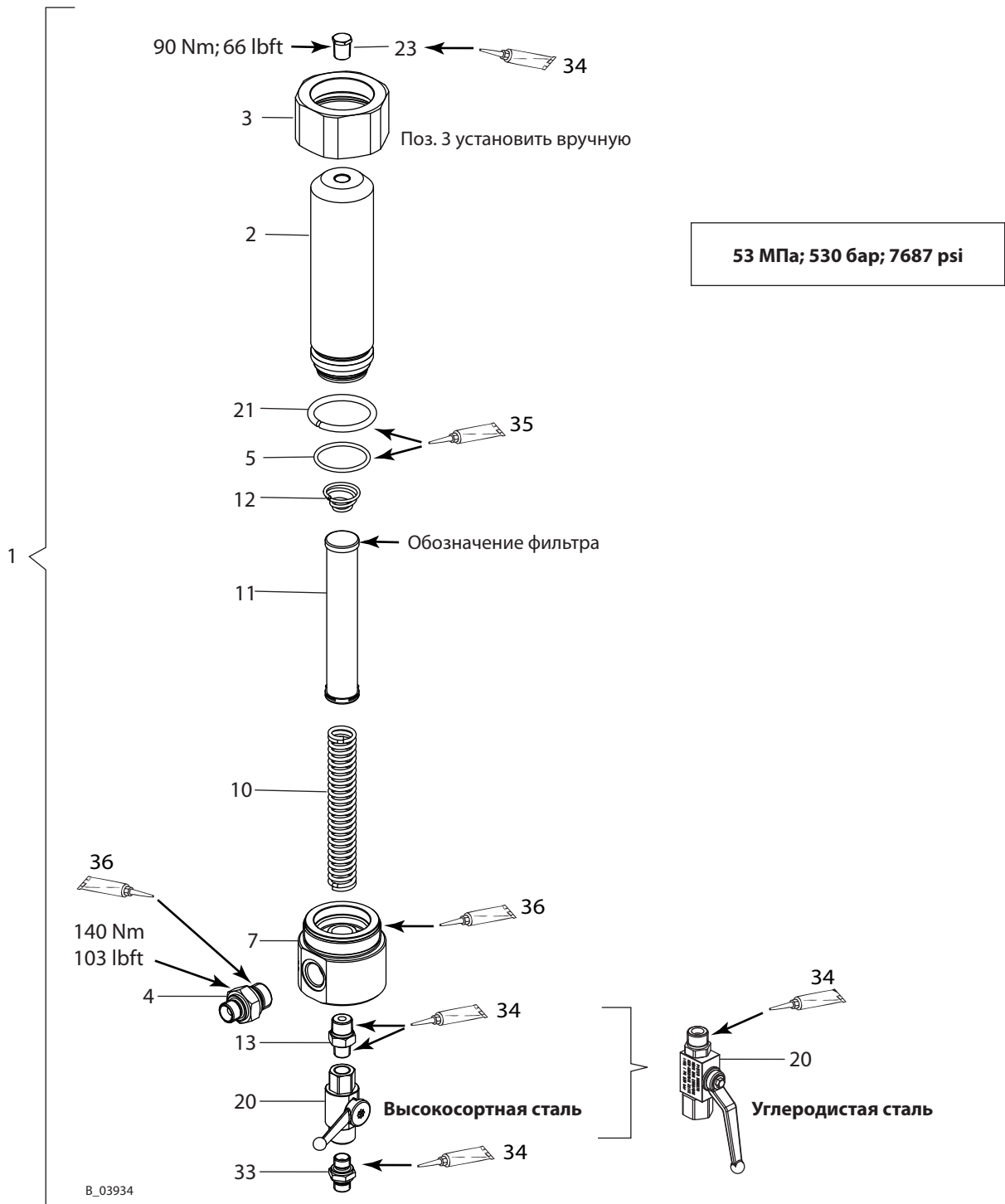
● = Не относится к основному комплекту оборудования, но имеется в качестве специальной оснастки.

**ОПАСНО****Ненадлежащее техническое обслуживание/ремонт!**

Опасность для жизни и риск повреждения устройства.

- Ремонт и замену деталей разрешается выполнять только специалистам сервисной службы WAGNER или собственному обученному персоналу.
- Ремонтируйте и заменяйте только те части, которые приведены в главе «Запасные части» и предназначены для данного устройства.
- Всегда перед началом работ с устройством и при перерывах в работе:
  - спускайте давление с пистолетов-распылителей и устройств;
  - предохраняйте пистолеты-распылители от запуска;
  - выключайте подачу энергии/сжатого воздуха;
  - отсоединяйте пульт управления от сети.
- При всех видах работ соблюдайте инструкцию по эксплуатации и сервису.

**13.11 ФИЛЬТР ВЫСОКОГО ДАВЛЕНИЯ 530 БАР**



## ИНСТРУКЦИЯ ПО ЭКСПЛУАТАЦИИ



Перечень запасных частей для фильтра высокого давления 530 бар

Pos	K	Stk	Наименование	Исполнение шарового крана из:	
				Высокосортная сталь Зак. №	Углеродистая сталь Зак. №
1		1	Фильтр высокого давления DN12-PN530 в сборе	2329025	2335334
2		1	Корпус фильтра	2324542	
3		1	Накидная гайка	2324543	
4		1	Фитинг DF-MM-G1/2-G3/8-PN530-SSt	2330780	
5	◆	1	Уплотнительное кольцо	9955863	
7		1	Распределительный корпус для шарового крана	2324670	
10		1	Опора фильтра	9894245	
11		1	Фильтрующий патрон *		
	◆ ●		* Фильтрующая сетка 200 ячеек на дюйм (тонкая очистка)	295721	
	◆		* Фильтрующая сетка 100 ячеек на дюйм (средняя очистка), сторона ячейки 0,16 мм	3514068	
	◆ ●		* Фильтрующая сетка 50 ячеек на дюйм (грубая очистка)	3514069	
	◆ ●		* Фильтрующая сетка 20 ячеек на дюйм (грубая очистка)	291564	
12	◆	1	Коническая пружина	3514058	
13		1	Фитинг DF-MM-R3/8-R1/4-PN530-SSt	2328291	
20	◆	1	Шаровой кран	2330156	9998679
21		1	Упорное кольцо d45	2325562	
23		1	Шестигранная заглушка	2323718	
33		1	Двойной штуцер	3204611	2325826
34		1	Loctite® 542 50 мл; 50 cc	9992831	
35		1	Смазка Mobilux® EP2	9998808	
36		1	Противопригарная паста - Тюбик	9992609	

◆ = Быстроизнашивающиеся детали

● = Не относится к основному комплекту оборудования, но имеется в качестве специальной оснастки.

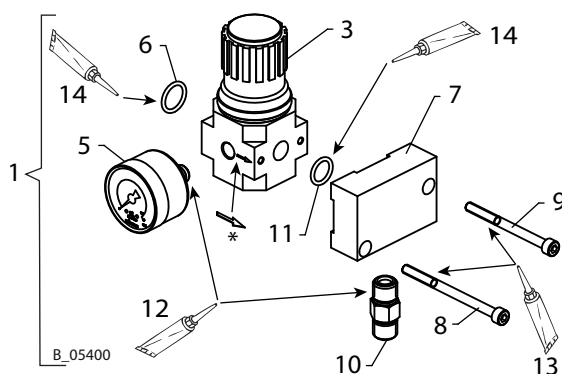
**ОПАСНО****Ненадлежащее техническое обслуживание/ремонт!**

Опасность для жизни и риск повреждения устройства.

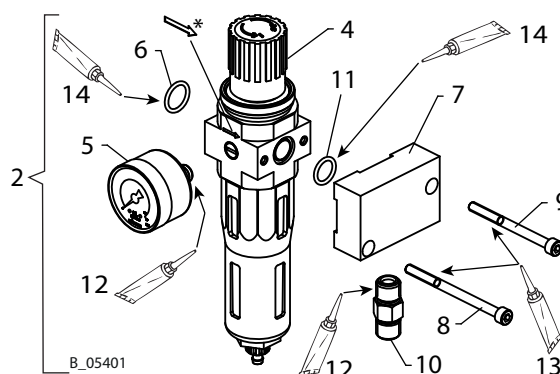
- Ремонт и замену деталей разрешается выполнять только специалистам сервисной службы WAGNER или собственному обученному персоналу.
- Ремонтируйте и заменяйте только те части, которые приведены в главе «Запасные части» и предназначены для данного устройства.
- Всегда перед началом работ с устройством и при перерывах в работе:
  - спускайте давление с пистолетов-распылителей и устройств;
  - предохраняйте пистолеты-распылители от запуска;
  - выключайте подачу энергии/сжатого воздуха;
  - отсоединяйте пульт управления от сети.
- При всех видах работ соблюдайте инструкцию по эксплуатации и сервису.

**13.12 РЕГУЛЯТОР AIRCOAT И ФИЛЬТР С РЕГУЛЯТОРОМ AIRCOAT**

**Регулятор AirCoat**



**Фильтр с регулятором AirCoat**



**Поз. 3 и 4:**

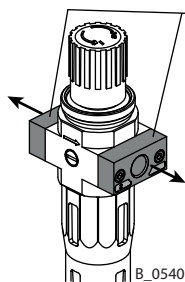
\* Соблюдайте направление потока (стрелка на корпусе)

**Поз. 5:**

Ввинчивайте манометр только до тех пор, пока белое уплотнительное кольцо полностью не войдет в клапан регулятора фильтра. Затем вращайте манометр только для выравнивания шкалы с делениями.

**Поз. 4:**

Перед монтажом снимите обе эти резьбовые пластины и четыре болта.

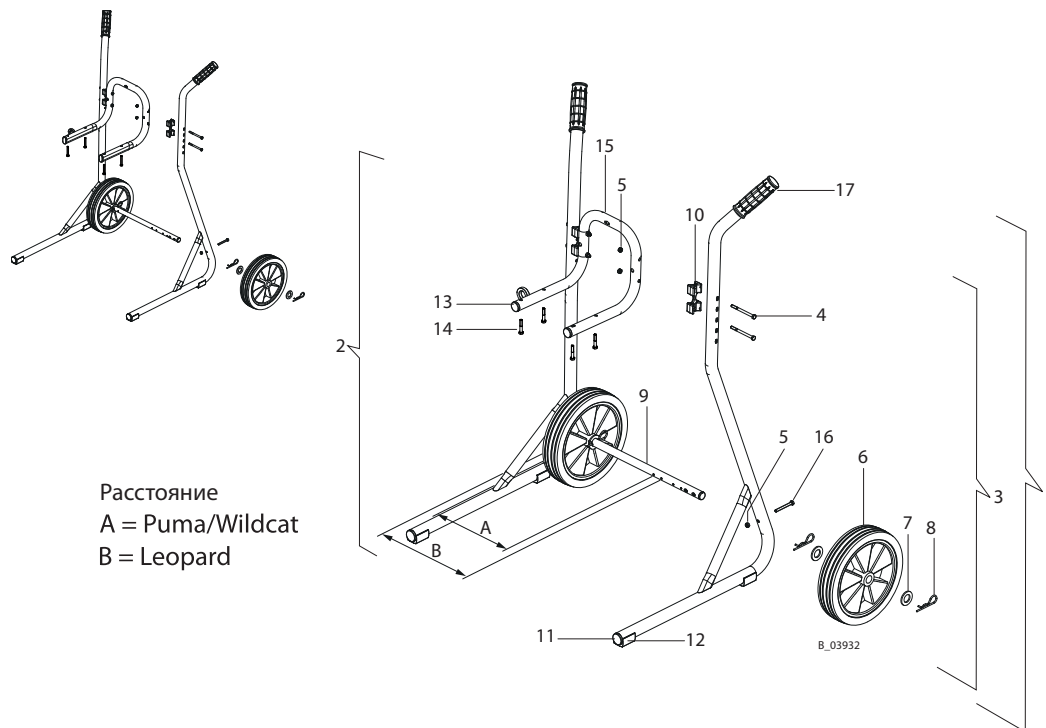


Перечень запчастей для регулятора AirCoat и фильтра с регулятором AirCoat

Pos	K	Stk	Наименование	Регулятор AirCoat	Фильтр с регулятором AirCoat
				Зак. №	Зак. №
1		1	Комплект для регулятора AirCoat	2328611	
2		1	Комплект для фильтра с регулятором AirCoat		2333478
3	◆	1	Регулирующий клапан LR-1/4-D-O-I-Mini	2309972	
4	◆	1	Клапан для фильтра с регулятором		2331950
5	◆	1	Манометр 0–10 бар RF40 (d40)		9998677
6	◆	1	Уплотнительное кольцо		9974166
7		1	Удерживающая пластина		2325527
8		1	Цилиндрический болт с внутренним шестигранником		9906021
9		1	Цилиндрический болт с внутренним шестигранником		9900320
10		1	Двойной ниппель R1/4-R1/4		9994627
11	◆	1	Уплотнительное кольцо		9971313
12		1	Loctite® 542		9992831
13		1	Смазочная паста Molykote® DX		9992616
14		1	Смазка Mobilux® EP 2		9998808

◆ = Быстроизнашивающиеся детали

### 13.13 ТЕЛЕЖКИ ДЛЯ НАСОСОВ WILDCAT, PUMA И LEOPARD

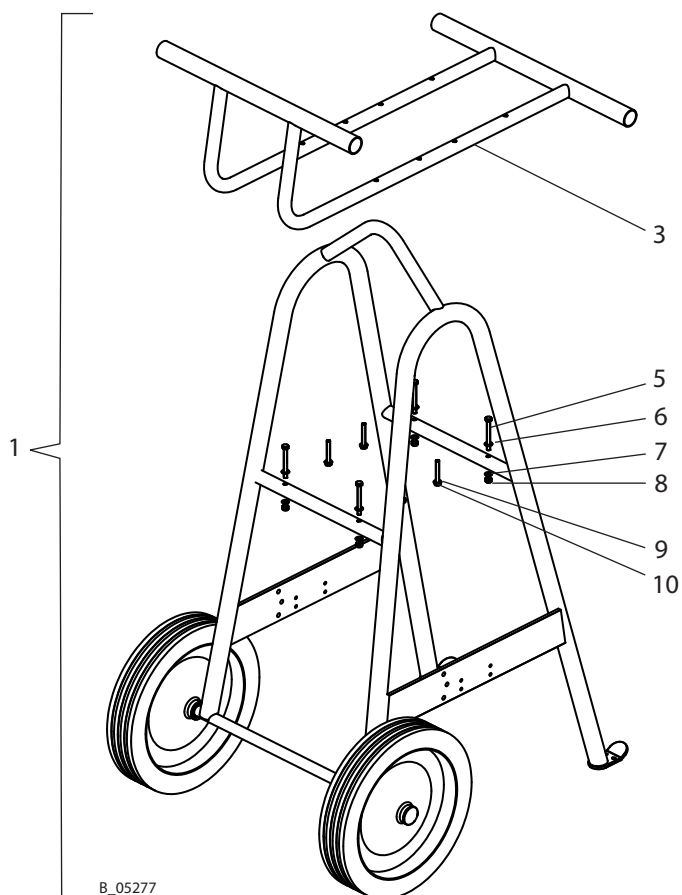


#### Перечень запасных частей для тележки

Pos	K	Stk	Наименование	4"		6"
				Заказ № для Wildcat	Заказ № для Puma	Заказ № для Leopard
1		1	Тележка в сборе	2325901		2325916
2		1	Стойка слева 4" – 6" (приварная)	--		
3		1	Стойка справа 4" – 6" (приварная)	--		
4		4	Винт с шестигранной головкой DIN931 M6x75	9907140		
5		6	Шестигранная самостопорящаяся гайка M6	9910204		
6	◆	2	Колесо D250	2304440		
7		4	Шайба	340372		
8		4	Пружинная вилка	9995302		
9		1	Колесная ось 4" – 6"	--		
10	◆	2	Соединительная деталь 4" – 6"	367943		
11		2	Трубчатая ножка с ребрами	--		
12		2	Подпятник	--		
13		2	Пробка	--		
14		4	Винт с шестигранной головкой	9900218	9900126	
15		1	Настенный кронштейн	2332143	2332145	
16		2	Винт с шестигранной головкой без штока M6x55	3061695		
17	◆	2	Рукоятка	9998747		

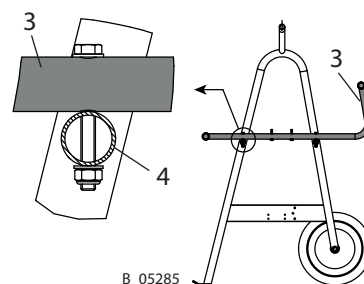
◆ = Быстроизнашивающиеся детали

### 13.14 ТЕЛЕЖКИ ДЛЯ LEOPARD 48-110 И JAGUAR



#### Монтаж

Смонтируйте фигурный кронштейн (3) на поперечинах (4).



Перечень запасных частей для тележки PC Heavy Duty

Pos	K	Stk	Наименование	6"	9"
				№ заказа для Leopard 48-110	№ заказа для Jaguar 75-150
1	1	1	Тележка PC Heavy Duty	2339705	
3	1	1	Фигурный кронштейн	--	
5	4	4	Винт с шестигранной головкой	9900246	
6	4	4	Шайба A8.4	9920102	
7	4	4	Контактная шайба M8	3155404	
8	4	4	Шестигранная самостопорящаяся гайка M8	9910208	
9	4	4	Шайба A6.4 или A8.4	9925031	9920102
10	4	4	Винт с шестигранной головкой	9900126	9900130

◆ = Быстроизнашивающиеся детали



## **14 ЗАЯВЛЕНИЯ О ГАРАНТИЙНЫХ ОБЯЗАТЕЛЬСТВАХ И СООТВЕТСТВИИ**

### **14.1 УКАЗАНИЕ ОБ ОТВЕТСТВЕННОСТИ ЗА ПРОДУКТ**

На основании действующего с 01.01.1990 года постановления ЕС изготовитель несет ответственность за свой продукт только тогда, когда все части принадлежат изготовителю или он дал на них разрешение, и устройства смонтированы, эксплуатируются и обслуживаются надлежащим образом.

При применении чужих комплектующих и запасных частей ответственность может аннулироваться полностью или частично.

Используя оригинальные комплектующие и запасные части WAGNER, у Вас есть гарантия, что будут соблюдены все правила по технике безопасности.

### **14.2 ГАРАНТИЙНЫЕ ОБЯЗАТЕЛЬСТВА**

На данный прибор мы предоставляем гарантию в следующем объеме:

на наш выбор бесплатно ремонтируются и поставляются заново те части, которые в течение 36 месяцев эксплуатации в одну смену, 18 месяцев в две смены или 9 месяцев в три смены с момента передачи покупателю стали непригодными или значительно повредились в результате причины, возникшей до момента передачи, а именно из-за ошибочной конструкции, плохих материалов или плохого исполнения.

Гарантия заключается в том, что прибор или его отдельные детали по нашему усмотрению заменяются или ремонтируются. Возникающие в связи с этим затраты, а именно расходы на транспортировку, дорожные расходы, расходы на заработную плату и материалы несем мы, кроме тех случаев, когда расходы повышаются в связи с доставкой устройства в другое место, отличное от местонахождения заказчика.

Мы не несем ответственности по гарантии за повреждения, вызванные следующими причинами:

неподходящее или ненадлежащее применение, неправильный монтаж и пуск покупателем или третьим лицом, естественный износ, ошибочное обращение или техническое обслуживание, непригодные материалы покрытия, заменители и химическое, электрохимическое или электрическое влияние, если ущерб причинен не по нашей вине.

Абразивные материалы покрытия, как, например сурик, дисперсии, глазури, жидкий наждак, цинконаполненные краски и др., снижают срок службы клапанов, уплотнений, пистолетов-распылителей, форсунок, цилиндров, поршней и т. д. Настоящая гарантия не распространяется на перечисленные ниже явления износа.

На компоненты, поставленные не фирмой WAGNER, распространяется первоначальная гарантия изготовителя.

Замена одной детали не продлевает срок гарантии на весь прибор.

Устройство необходимо проверить сразу после получения. С целью предотвращения потери гарантии о явных недостатках необходимо сообщать в письменном виде в течение 14 дней после получения устройства фирме-поставщику или нам.

Мы оставляем за собой право на передачу выполнения гарантийных обязательств подрядной организации.

Предоставление настоящей гарантии зависит от предъявления подтверждения в виде счета-фактуры или накладной. Если проверка покажет, что претензия по гарантии не обоснована, то ремонт осуществляется за счет покупателя.

Поясняем, что настоящие гарантийные обязательства не ограничивают законные претензии или же претензии по договору, оговоренные в наших общих коммерческих условиях.

**14.3 ЗАЯВЛЕНИЕ О СООТВЕТСТВИИ СТАНДАРТАМ ЕС**

Настоящим мы заявляем, что конструкция пневматических насосов и их комплектов для распыления:

<b>Wildcat</b>	<b>Puma</b>		<b>Leopard</b>		<b>Jaguar</b>
10-70	28-40	21-110	35-70	48-110	75-150
18-40	15-70	15-150	35-150		

соответствует следующим директивам:

2006/42/EC	94/9/EC
------------	---------

Использованные нормы, в особенности:

DIN EN ISO 12100: 2010	DIN EN ISO 13732-1: 2008	DIN EN 13463-1: 2009
DIN EN 809: 1998+A1: 2009+AC: 2010	DIN EN 14462: 2005+A1: 2009	DIN EN 13463-5: 2011
DIN EN ISO 4413: 2010	DIN EN 12621: 2006+A1: 2010	DIN EN ISO/IEC 80079-34: 2011
DIN EN ISO 4414: 2010	DIN EN 1127-1: 2011	

Использованные национальные технические спецификации, в частности:

Правила DGUV 100-500 (BGR 500, глава 2.29 и 2.36)	TRBS 2153
---	-----------

Маркировка:



T3: Без защиты от сухого хода.

T4: С защитой от сухого хода.

**Сертификат соответствия ЕС**

Сертификат соответствия ЕС прилагается к продукту. По желанию данный сертификат может быть затребован в представительстве фирмы WAGNER на основании данных и номера оборудования.

**Номер заказа:** 2302304

**14.4 ССЫЛКИ НА НАЦИОНАЛЬНЫЕ НОРМЫ И ДИРЕКТИВЫ**

- |                         |   |
|-------------------------|---|
| a) Betr.Sich.V.         | Постановление об эксплуатационной безопасности  |
| b) BGI 740              | Лакокрасочные помещения и оборудование  |
| c) BGR 180              | Устройства очистки деталей с использованием растворителей   |
| d) Правила DGUV 100-500 | Эксплуатация средств производства   |
| e) TRBS 2153            | Избежание опасности воспламенения вследствие электростатических зарядов   |
| f) TRBS 1201            | Испытания рабочих средств и нуждающихся в контроле установок  |
|                         | Часть 1: Испытания установок во взрывоопасных зонах и проверка рабочих мест во взрывоопасных зонах  |
|                         | Часть 3: Профилактическое обслуживание устройств, систем защиты, устройств обеспечения безопасности, контроля и регулировки в значении, определенном директивой 94/9/EC, – определение необходимости проведения проверки согласно параграфу 14 пункту б постановления об эксплуатационной безопасности (BetrSichV). |

**Указание:** все документы имеются в издательстве Neumanns, г. Кельн, или могут быть найдены в Интернете.



# WAGNER



Зак. № 2351629  
Издание 04/2015

#### Германия

J. WAGNER GmbH  
Otto-Lilienthal-Str. 18  
Postfach 1120

**D- 88677 Markdorf**

Телефон +49/ (0)7544 / 5050  
Факс +49/ (0)7544 / 505200  
Эл. почта service.standard@wagner-group.com

#### Швейцария

J. WAGNER AG  
Industriestrasse 22  
Postfach 663

**CH- 9450 Altstätten**

Телефон +41/ (0)71 / 757 2211  
Факс +41/ (0)71 / 757 2222

Дополнительные контактные адреса см. в Интернете:

**[www.wagner-group.com](http://www.wagner-group.com)**

Предприятие/местонахождение/WAGNER в мире

Мы оставляем за собой право на внесение изменений.